

## خلاطة معجن 10 لترات رقم 18

### كتاب الاستعمال و الصيانة



**مهم : يجب الاحتفاظ بالوثائق التالية  
. وثيقة التصريح بالمطابقة مع الترتيب الأوروبي  
. شهادة الضمانة**

ترجمة من اللغة الفرنسية



Coffee grinders - Fruit juicers - Mixers - Blenders - Drink dispensers - Planetary mixers  
Cheese graters - Ice crushers - Miners - Vegetable slicers – Dough mixer

طاحونة القهوة – عصارة الفواكه – خلاط - خلاط السوائل – موزع المشروبات - خفاقة – مبشر الجبن - طاحونة الثلج - معجن  
قاطعة الخضار – طاحونة اللحم

أنواع مسجلة في فرنسا و دوليا  
INTERNATIONALLY PATENTED MODELS

فهرس

4	.....	تصريح بالمطابقة مع الترقيم الأروبي
5	.....	قواعد السلامة
5	.....	التركيب , السلامة
5	.....	تأثيرات مضادة
6	.....	ربط كهربائي
6	.....	الإستعمال الأول
7	.....	إعادة تأهيل المنتج بعد نهاية حياته
7	.....	خلاط المعجن رقم 18
7	.....	وصف الجهاز
8	.....	إستعمال الجهاز
8	.....	إنطلاق التشغيل
8	.....	التركيب و التحضير
8	.....	إستعمال
8	.....	تنظيم المكبح من أجل الحصول على عجين جيد
8	.....	توقيف الجهاز
9	.....	الخبز على الطريقة الفرنسية
9	.....	تنظيف
10	.....	سلامة / صيانة
10	.....	سلامة إبهاظ المحرك
10	.....	سلامة النفوذ إلى الأدوات
11	.....	صيانة
11	.....	تفريغ المكثف
11	.....	قطع الغيار
12	.....	المساعدة من أجل التصليح
12	.....	الجهاز لا ينطلق
12	.....	توقف الجهاز بسبب الإبهاظ
12	.....	ضجة المحرك
12	.....	الحوض لا يدور
12	.....	الحوض يدور أسرع من اللازم
13	.....	الجهاز يتوقف أثناء العجن
13	.....	فيضان الطحين من الحوض
14	.....	الخاصيات التقنية للجهاز
14	.....	الخاصيات التقنية

- 15 ..... رسم كهربائي 100-120 فلت ~ 60/50 هرتز
- 16 ..... رسم كهربائي 220-240 فلت ~ 60/50 هرتز
- 17 ..... جدول التطابق بين الوحدات
- 18 ..... صور
- 20 ..... شهادة الضمانة
- 21 ..... الصفحة البيانية للجهاز

## تصريح بالمطابقة مع الترخيم الأوربي ” CE/UE ”

### المنتج:

شركة صنتوس  
140-150 نهج روجي سلانغرو  
69120 فول أن فولان ( ليون ) - فرنسا

تصرح بأن الآلة التي ستوزع في السوق المهني, المبينة كما يلي:

. وصف : معجن .

. رقم النوع : 18 .

مطابقة مع:

- . الأحكام التنظيمية المحددة في الملحق 1 للتوجيه الأوربي ”آلات” رقم 42/2006 س.ي, ومع التشريعات الوطنية المنطبقة منها.
- . الأحكام التنظيمية للتوجيهات و التشريعات الأوروبية التالية:
- رقم 2014/35/UE (توجيه جهد منخفض)
- رقم 2014/30/UE (توجيه سيم)
- رقم 65/2011/سي (توجيه روهس)
- رقم 19/2012/سي (توجيه ديبي)
- رقم 1935/2004/سي (تشرية) متعلق بالمواد و الأدوات التي ستلمس المواد الغذائية.
- رقم 10/2011/سي (تشرية) متعلق بالمواد و الأدوات التي ستلمس المواد الغذائية.

الآلة مطابقة مع المعايير الأوروبية المتناسقة المستعملة من أجل إعطاء مقارنة مع مطابقات المتطلبات المهمة السابق ذكرها أعلاه :

- **نف. ين. 453: 2015**: آلات للمنتجات الغذائية – **معجنات** – التأثيرات المتعلقة بالسلامة و بالصحة. هذا المعيار الأوربي هو معيار من نوع س, كما هو محدد في المعيار أن ايزو 12100. في حالة اختلاف ترتيبات هذا المعيار مع ترتيبات المعايير الأخرى من نوع أ أو ب, فترتيبات معيار نوع س تتفوق على ترتيبات المعايير الأخرى و تتحكم فيها. هذا المعيار يعطي الوسائل للمطابقة مع متطلبات التوجيه رقم 42-2006-سي, انظر الملحق زأ)

- NF EN ISO 12100:2010: سلامة الآلة - المبادئ العامة للتصميم
- NF EN 60204-1: 2018 : سلامة الآلة - المتطلبات العامة للمعدات الكهربائية للآلات
- NF EN 1672-2: 2020، آلات معالجة الطعام – المبادئ الأساسية – متطلبات الصحة
- NF EN 60335-1:2013 سلامة الأسرة والأجهزة الكهربائية المماثلة
- EN 60335-2-64+A1:2004 الجزء 2-64: المتطلبات المحددة لآلات المطبخ الكهربائية التجارية.

حرر بفول أن فلان يوم 2022-06-01

الموقع: الرئيس المدير العام  
اسم الموقع : أوريليان فوكي

توقيع

## قواعد السلامة

أثناء الاستعمال, الصيانة أو في حالة طرح الجهاز, من اللازم اتخاذ الاحتياطات البسيطة التالية :

اقرأ المختصر التفسيري بكامله

ملاحظة: من أجل تسهيل فهم الفقرات التالية, المرجو مراجعة الصور الموجودة في آخر هذا الكتاب.

هذه الصور مقدمة لكم على سبيل البيان و ليست لها أية قيمة تعاقدية. شركة صنطوس تحتفظ بالحق بتغييرهن في أي وقت.

## التركيب, السلامة

من أجل تداول الجهاز, شخص واحد يكفي.

من أجل الحصول على استعمال جيد, ننصحكم وضع الجهاز فوق طاولة العمل. يجب أن يكون الحوض أمامكم و محرك الجهاز وراء الحوض. علو الطاولة المنصوح به : 90 سم.  
يجب ملائمة هذا العلو حسب قامة الشخص المستعمل للجهاز.

**إنتبه :**



أثناء كل التداولات, و يشمل ذلك عملية إزالة تعبئة تغليف الآلة, ممنوع قبض و رفع الجهاز بواسطة غطاء الحماية (1). (صورة أ)

**إنتبه :**



راقبوا وضعية الغطاء (1). يجب أن تكون مغلقة قبل ربط منشب حبل التغذية (10) مع منشب قطاع تياركم الكهربائي. (صورة س).

## تأشيرات مضادة

من اللازم استعمال هذا الجهاز فقط من طرف أشخاص مكونة و مؤهلة لهذا الشغل. يجب استعماله في إطار المهنة. ممنوع استعماله شخصيا في المنزل.

كل استعمال لا يحترم تعليمات هذا الكتاب نعتبره غير صالح و بالتالي خطير.



- 1 - ممنوع استعمال هذا الجهاز من أجل عجن أشياء أخرى ليست مواد غذائية.
- 2 - ممنوع استعمال هذا الجهاز من أجل تخليط مواد غذائية مجمدة.
- 3 - ممنوع إبهاظ الجهاز بسبب تجاوز حدود كفاءة الحوض : 2.5 كغم من الطحين زائد 1.5 لتر من الماء (يساوي 4 كغم من العجين الصلب).
- 4 - ممنوع غسل الجهاز بواسطة انبجاس مائي أو تحت ضغط مائي

- 5 – من أجل الحماية من الإنصعاق (الموت بالكهرباء), لا يجب غطس قاعدة الجهاز في الماء أو في أي سائل آخر.
- 6 – من اللازم قطع التيار قبل كل تدخل من أجل تنظيفه, صيانتته و إصلاحه.
- 7 – ممنوع استعمال قطع أخرى تختلف عن قطع الغيار الأصلية المزودة من طرف شركة صنطوس.
- 8 – لا تستخدم الجهاز مع سلك الطاقة التالفة. يجب أن يتم استبداله من قبل وكيل معتمد من طرف شركة صنطوس أو مباشرة من طرف شركة صنطوس ، أو من قبل الأشخاص المؤهلين والهدف من ذلك هو تجنب المخاطر.
- 9 – لا تربطوا عدة آلات إلى نفس مقبض التغذية الكهربائية.
- 10 – لا تستعملوا الجهاز في الخارج.
- 11 – لا تضعوا الجهاز قرب أو على مصدر حرارة.
- 12 – هذه الطاحونة جهاز مهني، موجهة خصيصا من أجل استخدام مهني. ليست من المقرر استعمالها في المنزل
- 13- هذا الجهاز ليس المقصود من تصميمه أن يستخدم من طرف أشخاص (بمن فيهم الاطفال) ذوي قدرات عضوية، حسية أو عقلية منخفضة، أو للاستخدام من طرف أشخاص بدون تجربة أو معرفة. إلا في حالة تزويدهم مسبقا، من طرف شخص مسؤول بالإشراف عن سلامتهم، بمراقبة أو بتعليمات لاستخدام الجهاز. ينبغي أن تراقب الاطفال من أجل التأكد من أنها لا تلعب بالجهاز.

### ربط كهربائي

التغذية الكهربائية للجهاز موفرة في نوعين :

- 1 – 120-100 فلط ~ 60/50 هرتز
- 2 – 240-220 فلط ~ 60/50 هرتز

حماية الخط الكهربائي : من اللازم ربط الجهاز بمنشب التيار العادي 2 قطبين + الأرض. التركيب يجب أن يكون مجهزا بفاصل تقاضلي و صهور معيار 16 أمبير. أنظر الصورة (رقم ب) في آخر هذا الكتاب. الأرض إجبارية.



### إنتبه :

قبل ربط الجهاز, تأكدوا من تطابق جهد التيار الكهربائي و جهد جهازكم. قيمته مبينة :  
 . إما على الصفحة البيانية (11) الموجودة تحت الجهاز.  
 . إما على الصفحة البيانية الموفرة في آخر صفحة من هذا الكتاب.  
 إذا تلف كابل الطاقة (10)، يجب أن تغييرها من طرف وكيل معتمد صنطوس أو مباشرة من طرف صنطوس، من قبل الأشخاص المؤهلين وذلك من أجل تجنب المخاطر.

### الإستعمال الأول

نظفوا جيدا القطع التي تمس المواد الغذائية (صورة ب).

. نظفوا غطاء الحماية (1), الحوض (3), مذراة العجن (7) بواسطة إسفنجة غير كاشطة و مادة غسل الأطباق عادية.

## إعادة تأهيل المنتج بعد نهاية حياته



الجهاز يحمل علامة الفرز الاختياري المتعلق بنفايات الأجهزة الكهربائية و الإلكترونية. و يعني ذلك بأن هذا المنتج يجب أن يتحمل به جهاز جمع الاختياري للنفايات مطابقة مع التوجيه الأوروبي 96/2002 س.ي. (ديبي) – الجزء الخاص بالأجهزة المهنية – حتى يمكن إعادة تأهيل قطع الآلة أو تفكيكها من أجل الحد من تدمير البيئة.

من أجل الحصول على المزيد من المعلومات, المرجو الاتصال ببايعكم أو بشركة صنطوس.

من أجل إقصاء أو إعادة تأهيل مركبات الآلة, المرجو الاتصال بشركة مختصة أو بشركة صنطوس.

المنتجات الإلكترونية التي لم يتم فرزها الاختياري من المحتمل أن تكون خطر على البيئة. مواد التعبئة يجب كذلك إقصائها طبقاً للتنظيمات الجاري العمل بها.

## **خلاط المعجن رقم 18**

. صنع الجهاز صلب من الألومنيوم, الحوض و مذراة العجن من الفولاذ الغير القابل للأكسدة, غطاء الحماية من متعدد الكربونات. هذا الجهاز مصنوع لاستعمال مهني : فنادق, مطاعم, جمعيات, بيترزريا, حلويات, حميات...

. الجهاز يلائم بصفة خاصة تحضير العجائن الصلبة كمثّل عجائن الخبز, و قعر الحلويات, و البيتزا. كفاءة الحوض تساوي 10 لترات و تمكن من تحضير 4 كغم من العجين الصلب (2,5 كغم طحين) : ممنوع إبهاط الآلة بأكثر من 4 كغم!

. الجهاز رقم 18 مثالي من أجل تحضير كل أنواع الحلويات, فيينوازوري و طحن اللحم...

. أثناء الشغل يدور الجهاز بسرعة دائمة. دوران الحوض يقوم به العجن الطحين. فرملة قابلة للتنظيم بواسطة الزر رقم (5) تمكن من ضبط سرعة دوران الحوض أثناء العجن.

## وصف الجهاز

- 1 – غطاء الحماية (1) قلاب (صورة رقم ب)
- 2 – أصبع الإغلاق (2) يمكن من قلب المجموع المخفض (6) و المذراة, اللوالب 2 (4) مفتوحين طبعاً.
- 3 – لوالب إغلاق مجموع مخفض و المذراة (7).
- 4 – قاطع (13) ضوئي انطلاق/توقيف يعمل بنقص الجهد مع فاصل حراري, يمكن تجنيده من جديد.
- 5 – زر تنظيم (5) الفرملة يمكن من ضبط سرعة دوران الحوض.

## إستعمال الجهاز

### إنطلاق التشغيل

#### التركيب و التحضير (صورة ب)

- 1 - غطاء الوقاية (1) مفصلي.  
الوضع الأسفل هو وضع العمل.  
الوضع الأعلى يمكن من النفوذ التام للحوض و للمذراة. في هذا الوضع :
- 2 - المخفض (6) مفصلي حول محور المحرك, شد المخفض يتم بفضل اللوالب (4). الأوضاع الثابتة مفورة بواسطة أصبع الفهرسة (4).
- 3 - تركيب الحوض (3) : (صورة د) الحوض يدور بحرية حول محور القاعدة و من الممكن إزالته برفعه (يجب مسبقا رفع الغطاء (1), المخفض (6) و المذراة (7)).
- 4 - تركيب المذراة (7) : (صورة ي) غطاء الحماية (1) مرفوع, مخفض (6) في الوضع الأعلى, ضع المذراة (7) بعد التأكد من مطابقة بين الحربة و منزلق المذراة.

### إستعمال

- 1 - اربط الجهاز بالتيار بواسطة حبل التغذية (10).
- 2 - ضع المذراة (7) على محور خروج المخفض (رصفوا المحربة مع منزلق المذراة).
- 3 - دوروا المخفض (6) مع فهرسته على وضعيته السفلى (المذراة في الحوض).
- 4 - اقفلوا و أغلقوا المخفض بواسطة اللوالب (4)
- 5 - املؤا الحوض (3) بالمركبات اللازمة (راجعوا التأشيرات المضادة)
- 6 - أغلقوا غطاء الحماية (1)
- 7 - حركوا قاطع الانطلاق/التوقف (13) لبداية العجن
- 8 - أسدلوا غطاء الحماية (1)
- 9 - اضغطوا على زر الانطلاق (13) من اجل بداية العجن
- 10 - الحوض لا يدور بواسطة المحرك, ننصحكم بتحريكه باليد إلى غاية تبلل الطحين.

### تنظيم المكبح من أجل الحصول على عجين جيد

. إذا كان للحوض حرية كبيرة, فانه سيدور بسرعة كبيرة و ستحاول عندئذ المذراة وضع نفسها وسط الطحين بدلا من أن تعجنه. يجب حينئذ شد الفرملة (5)

. إذا شددت الفرملة بقوة, فسوف يدور الحوض ببطء و قد يؤدي ذلك إلى طلوع العجين إلى أعلى المذراة. يستلزم عندئذ ارتخاء شد الفرملة (5).

بعد انتهاء العجن, فكوا اللولبين (4) ثم أزيلوا المذراة و فكوها إذا تطلب الأمر ذلك.

الحوض يخرج من محوره و هو قابل للتنقل بسهولة.

### توقيف الجهاز



- توقيف الجهاز يتم بالضغط على:
- 1 : زر انطلاق/توقف (13)
  - 2 : برفع الغطاء الحماية (1)
  3. بفصل منشب حبل التيار الكهربائي (10)

### الخبز على الطريقة الفرنسية

من أجل تحضير 4 كغم من العجين الصلب, يجب : 2,5 كغم من الطحين, 1,5 لتر من الماء, 60 % وزن الطحين, 45 غ من الملح – 30 غ لكل لتر من الماء -, 45 غ خميرة الخباز – 30 غ لكل لتر من الماء -.

مهم جدا, حرارة الماء, في الحالة العادية, يجب أن تساوي 14 درجة مئوية.

في حالة حرارة باردة – مثلا 5 درجات مئوية فقط – يجب استعمال ماء دافئ مثلا 30 درجة مئوية.

خلطوا ببطء الطحين, الماء و الخميرة ؛ اعجنوا لمدة 10-12 دقيقة, لا تضيفوا الملح إلا في الدقائق 3 الأخيرة : العجين المحصل عليه يجب أن يكون صلب – حرارته تساوي 24 درجة مئوية تقريبا بعد العجن.

اتركوا العجين 'يسترح' لمد 30 دقيقة على الأقل.

كونوا 'أعطوا شكلا' لخبزكم ثم اتركوه يخمر لمد 2 ساعات تقريبا.

من أجل الطبخ استعملوا فرن ملائم تساوي حرارته 220 درجة مئوية. مدة الطبخ تساوي 1 ساعة لكل كغم – 20 دقيقة لخبز يزن 300 غ.

### تنظيف

مهم :

كيفما كانت الأحوال, يجب توقيف الجهاز و فصل حبل التغذية الكهربائية (10).

. ننصحكم بتنظيف الجهاز فورا بعد انتهاء العمل به.

التنظيف يكون أسهل إذا لم تنظروا جفاف المواد الغذائية على الحوض (3), غطاء الحماية (1),

أو على مذراة العجن (7).

القاعدة (8) يجب تنظيفها بإسفنجة رطبة و مبللة. بعد ذلك يجب تحفيها.



سلامة ايهاظ المحرك

قاطع انطلاق/توقيف (13) ينقلب أوطوماتيكيا على الوضع '0'.

**ملاحظات:** عمل العجن المطلوب للجهاز مهم جدا, فمن الطبيعي أن تسخن الآلة. و صممت أبعاده لتجنب هذا التسخين. يحميه فاصل حراري مندمج مع القاطع انطلاق/توقيف (13). في حالة تحميل متجاوز الحد أو حصر مثلا, فهذا القاطع من الممكن أن أن يلعب دوره و يقطع التيار لتفادي تضرر الآلة بسبب التسخين. إذا حصل ذلك. فيجب عندئذ, معالجة السبب, اتركوا المحرك يبرد, **انتظروا بعد اللحظات إعادة تجنيد الأوماتيكي للفاصل ثم اضغطوا على الزر انطلاق/توقيف لإعادة انطلاق المحرك.** إذا استمر المشكل, افصلوا الآلة عن التيار (إزالة منشب حبل التيار الكهربائي (10) ثم اطلبوا تدخل شخص من خدمة الصيانة أو اتصلوا ببائع مرخص ن طرف شركة صنطوس.

سلامة النفوذ إلى الأدوات

لا ينطلق المحرك سوى بعد غلق غطاء الحماية (1).

. فتح الغطاء (1) يؤدي إلى توقف الآلة و تجميد وحدات الدوران.

. قطع التيار الكهربائي يؤدي إلى توقف الآلة.  
إعادة انطلاق الجهاز يتطلب عندئذ الضغط من جديد علة القاطع (13).

من أجل سلامتكم. ممنوع إدخال أصبعكم أو طرف من يديكم في منفذ إضافة المركبات. (صورة ف)

صيانة

قبل أي تدخل من أجل صيانة الجهاز, فمن اللازم فصله عن التيار الكهربائي و كذلك تفريغ مكثف انطلاق المحرك:

تفريغ المكثف

بواسطة مفك البراغي مزود بقابض فاصل عن التيار الكهربائي, اربطوا بين 2 اتصالات المكثف (9). في حالة ظهور قوس كهربائي فهذا يبرهن عن تفريغ المكثف.

قطع الغيار**مهم:**

ممنوع استعمال قطع غيار تختلف عن القطع الأصلية المضمونة من طرف صانطوس.



هذه الآلة لا تتطلب أية صيانة خاصة, الدرجان مشحم لطول حياته. إذا تطلب الأمر تغيير القطع البالية كمثل الوصلات, المركبات الكهربائية أو أشياء أخرى, يجب عندئذ مراجعة لائحة المركبات (انظر الرسم المفتوح المقدم في آخر هذا الكتاب أو الموجود في موقع انترنت شركة صانطوس :

[www.santos.fr](http://www.santos.fr)

**ملاحظة:**

مجموع التخفيض: اللولب بدون نهاية و العجلة يجب تغييرهم في نفس الوقت. ننصحكم كذلك بتغيير وصلات المخفض.

أثناء شراء أية قطعة غيار (انظر مراجع الرسم المفتوح في آخر هذا الكتاب) يجب تحديد بدقة :

- . النوع
- . عدد سلسلة الجهاز
- . الخاصيات الكهربائية

المكتوبة على الآلة.



## المساعدة من أجل التصليح



ابحثوا من أجل تحديد بدقة سبب توقف الآلة. في كل الأحوال, إذا استمر المشكل, افصلوا الجهاز من التيار (فصل حبل التغذية (10) و اطلبوا تدخل شخص من خدمة الصيانة أو اتصلوا ببائع مرخص من شركة صنطوس.

### الجهاز لا ينطلق

راقبوا : التغذية الكهربائية, حالة حبل التغذية (10).

داخل الجهاز, راقبوا حالة الخيوط الكهربائية و الاتصالات (على مستوى ممر الخيوط (12), على مستوى القاطع انطلاق/توقيف (13) (صورة ف).

راقبوا المركبات الكهربائية و قوموا بتغيير القطع وحدة بعد الأخرى (قاطع, مكثف, سلامة غطاء الحماية, مقو الانطلاق, محرك).

### الجهاز يتوقف بسبب الإبهاز

جسم أجنبي في الحوض (3) أو تشغيل بشدة قصوى من الممكن أن يؤدي إلى إبهاز المحرك. في هذه الشروط, الحماية ضد تجاوز الجهد (13) من الممكن أن تنطلق و يتم توقيف عمل الجهاز.

أنظر جزء ".سلامة إبهاز المحرك"

### ضجة المحرك

راقبوا شد المخفض (6). شد رديء للمخفض يؤدي إلى ارتفاع ضجيج عمل الآلة و إلى إنهاك سابق 'الدولاب و لولب المخفض'. ملاحظة: يجب تغيير في نفس الوقت دولاب و لولب المخفض.

شدوا 2 لولب حصر (4) المخفض.

### الحوض لا يدور

حركة عجن العجين هي التي تؤدي إلى دوران الحوض و ليس المحرك. في بداية العجن, من اللازم مساعدة, باليد, دوران الحوض. لما يتم 'تبلي' الطحين بالماء فيصبح حينئذ الجهاز يعمل بدون مساعدة. عند ذلك يجب كمح الحوض من أجل الحصول على جودة العجن.

### الحوض يدور أسرع من اللازم

من أجل الحصول على عجن حسن, فمن اللازم كمح الحوض.

شدو اللولب الفراشة (5) الموجود على جانب الحوض لكمحه. و/أو خففوا دوران الحوض و ذلك بقبضها باليدين.

## الجهاز يتوقف أثناء العجن

راقبوا الوضع الجيد لغطاء الحماية (1).

في حالة إبهاظ الحوض (بسبب تجاوز في كمية الطحين), أثناء دوران المذراة, العجينة الصلبة المتجمعة حول المذراة قد تصبح كميتها كبيرة و تؤدي حينئذ إلى رفع غطاء الحماية (1). هذا الرفع الصغير من الممكن أن يؤدي إلى التوقيف الغير المقصود فيه للآلة.

أزبلوا المذراة, أو اهبطوا الغطاء من اجل الحصول على انطلاق جديد للمحرك.

## فيضان الطحين من الحوض

في حالة التحميل المفرط للحوض, قبل 'تبلل', كل الطحين بالماء, جزء صغير من الممكن أن يقذف خارج الحوض.

يجب النقص من كمية الطحين في الحوض.

## الخصائص التقنية للجهاز

### الخصائص التقنية

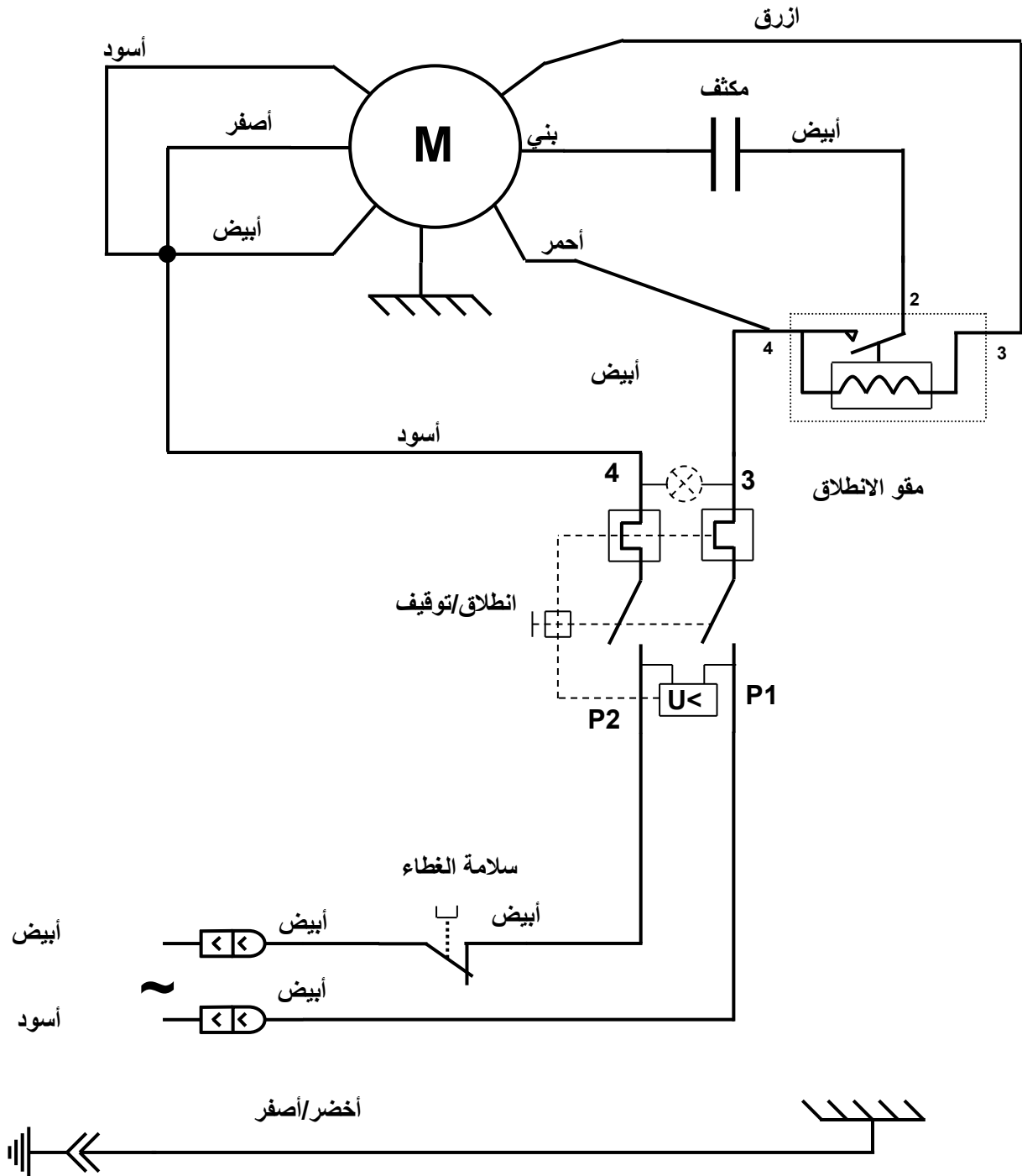
نموذج 18		أحادي الطور	
جهد التغذية	(~فولط)	220-240	100-120
تردد	(هرتز)	50/60	50/60
قوة المحرك			
القوة المموصولة	(وات)	600	650
سرعة المحرك	(دورة/دقيقة)	هرتز 50 عند 1450	هرتز 60 عند 1700
سرعة الأداة (مذراة)	(دورة/دقيقة)	هرتز 50 عند 70	هرتز 60 عند 84
سعة الحوض	(لتر)		9,9
السعة المفيدة القصوى للحوض	(كغم)		4
الأبعاد : علو	(مم)		420
عرض	(مم)		350
عمق	(مم)		500
وزن : وزن صافي	(كغم)		17
وزن مغلف	(كغم)		19
ضجيج : $L_{pA} (2)$ $K_{pA} = 2.5dB$	(دسيبال)		65

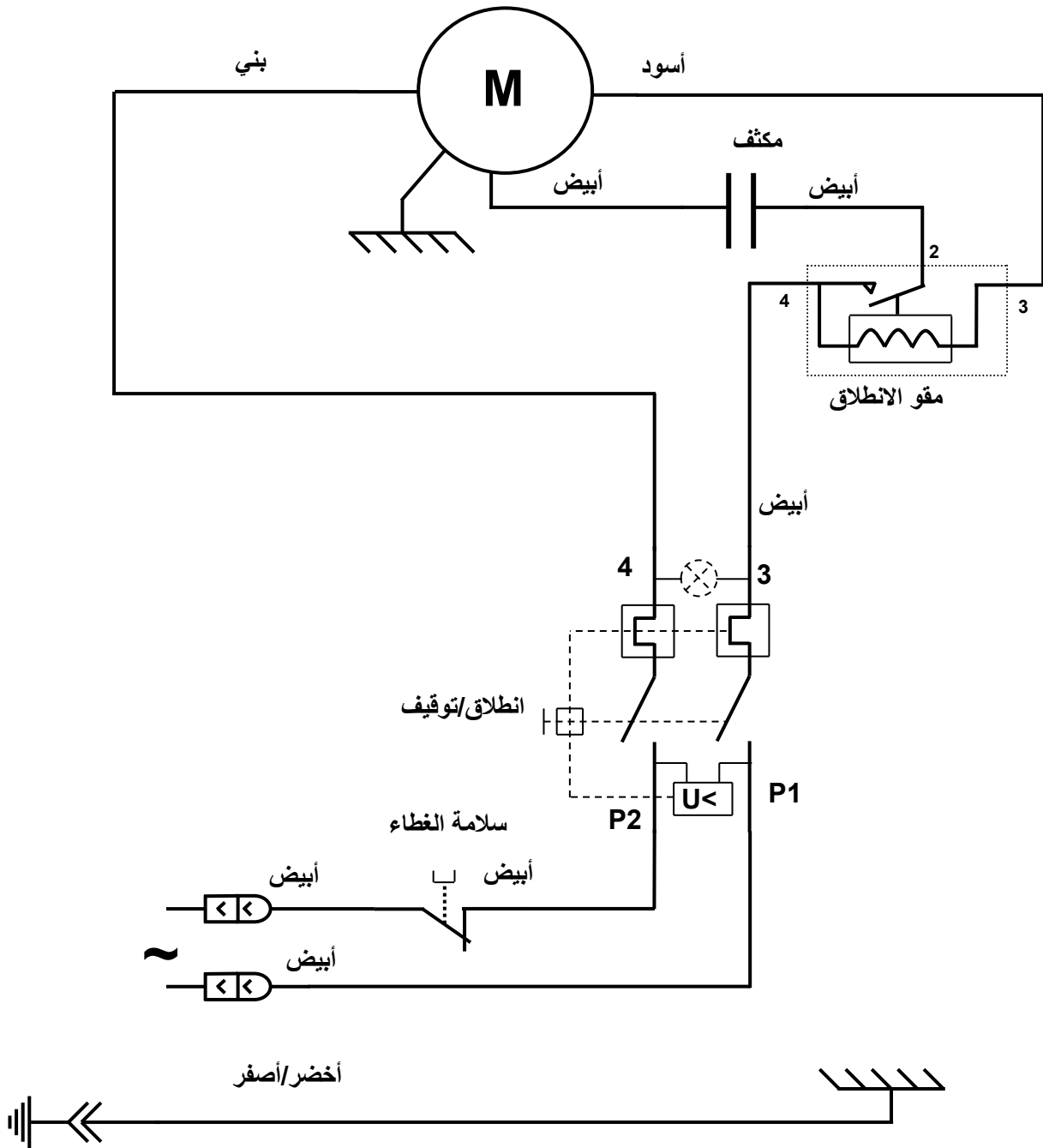
(1) هذه الأرقام معطية على سبيل المثال. الخصائص الكهربائية لجهازكم مكتوبة على الصفحة البيانية.

(2) مستوى الضجيج تم قياسه في ضغط صوتي جهاز محمل بقا للمعايير الدولية التالية:

ISO 4871:1996 و ISO 11201:1995.

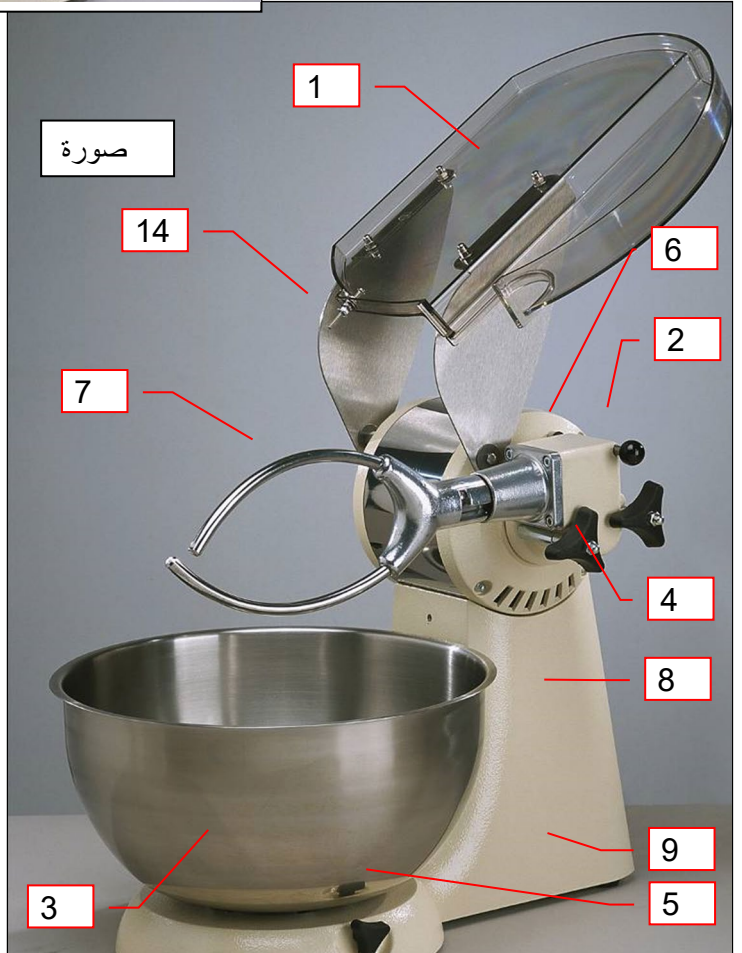
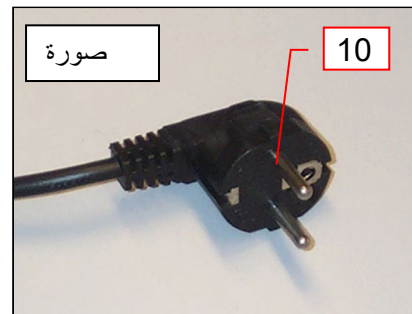
الجهاز موضوع على طاولة عمل علوها 75 سم فوق سطح. المذياع متجه نحو الجهاز على بعد 1,6 سم من سطح الأرض و على بعد 1 متر من الجهاز.







مرجع	وصف
1	سلامة الغطاء
2	أصبع الإغلاق
3	حوض
4	لولب حصر المقل
5	مكيح قابل للتنظيم
6	مقل
7	مذراة العجن
8	قاعدة
9	مكثف
10	منشب الحبل الكهربائي
11	الصفحة البيانية
12	ممر الخيوط
13	مقاطع
14	تماس سلامة الغطاء





## WARRANTY

Since the 01.01.95, all our appliances comply with CE and possess the CE label. Our guarantee is of 24 months from the manufacturing date mentioned on the descriptive plate, except concerning the asynchronous motors (consisting of a rotor and a stator) which are warranted for 5 years from their manufacturing date. Warranty is strictly limited to the free replacement of any part of origin recognized by us as defective due to a defect or building default and identified as belonging to the concerned appliance. Warranty does not apply to damages resulting from installation or use non-complying with our appliance data sheet (user's manual) or in case of an evident lack of maintenance or disrespect of elementary security electric rules. It does not apply in case of regular wear and tear. Any replacement of parts under warranty will be realized after return of the defective part in our workshops, postage paid, supported by a copy of a conformity statement on which appears the serial number of the appliance. Every appliance is equipped with a descriptive plate conforming to the EC recommendations and of which a duplicate exists in the conformity statement (serial number, manufacturing date, electrical characteristics ...). In case of serious damage judged repairable only in our workshops, and after prior consent from our departments, any appliance under guarantee is sent by the Distributor, carriage paid. In case of repairs or reconditioning of appliances not under guarantee, the round trip transport is payable by the distributor. The parts and workforce are invoiced at the current rate. A preliminary estimate can be supplied.

Coffee grinder not using SANTOS original burrs are not taken under guarantee. The warranty conditions, repairs, reconditioning, of the espresso coffee grinder are the object of a specific note. Our guarantee does not extend to the payment of penalties, the repair of direct or indirect damages and notably to any loss of income resulting from the nonconformity or the defectiveness of products, SANTOS's global responsibility being limited to the sale price of the delivered product and to the possible repair of the defective products.

In case of revelation of an imperfection during the warranty period, the Distributor has to, unless a different written agreement of SANTOS, indicate to his customer to stop any use of the defective product. Such a use would release SANTOS of any responsibility.

## ضمانة

مند تاريخ 01-01-1995 كل أجهزتنا مطابقة للترقيم الأوروبي س.ي. و حاملة لهذا التأشير س.ي. هذا الجهاز مضمون لمدة 24 أشهر ابتداء من تاريخ الإنتاج المكتوب على الصفيحة البيانية. فيما يخص قطع المحركات الغير متزامنة (مركبة من روطو و من سطاطور) فهي مضمونة لمدة 5 سنوات بعد تاريخ الإنتاج. الضمانة محدودة بإحكام إلى التغيير المجاني لكل قطعة غيار أصلية, لما نعترف بأنها معيبة بسبب خلل أو عيب في التركيب و معروفة بأنها تنتمي إلى الجهاز المضمون.

الضمانة لا تطبق على عطب كان السبب فيه تركيب أو استعمال غير مطابق مع التأشيرات التي تصطحب كل جهاز - كتاب الاستعمال - أو في حالة نقص واضح في الصيانة أو عدم احترام القواعد الابتدائية للسلامة الكهربائية.

لانطبق الضمانة في حالة الارتداء الطبيعي.

لا يمكن بعث قطعة غيار جديدة إلا بعد تسلم القطعة المعيبة من طرف مشغلنا بواسطة رسالة مسددة, مصطحبة بنسخة من شهادة المطابقة و التي يظهر عليها عدد تسلسل الجهاز.

كل جهاز موفر بصفيحة بيانية مطابقة س.ي. و على نسخة مطابقة للأصل تشمل على (رقم التسلسل, تاريخ الإنتاج, الخاصيات الكهربائية...).

في حالة عطب خطير قد لا يمكن إصلاحه سوى في مشغلنا, و بعد الاتفاق السابق مع شركتنا, كل جهاز تحت الضمانة من الممكن إرساله من طرف الزبون بواسطة رسالة مسددة.

في حالة إصلاح غير مضمون, تبقى تكاليف الإرسال ذهاب/إياب على عاتق الشركة الموزعة للجهاز.

قطع الغيار و تكاليف العمال يسدد حسب الأثمان الجاري العمل بها - ثمن قطع الغيار و سعر حسب الساعة

للأيايدي العاملة – كل إصلاح لا يتم إلا بعد قبول المقايسة من طرف الزبون. الضمانة غير مقبولة لما تكون طاحنات القهوة الغير مزودة بقطع الغيار الأصلية من شركة **صنطوس** فيما يتعلق بمركبات الطحن. شروط الضمانة, الإصلاح, التغليف من جديد لطاحنات القهوة/سبريزو مكتوبة في دليل خاص. الضمانة لا تشمل على التعويضات الجنائية و الإصلاحات المباشرة أو غير المباشرة التي قد تسببت الطاحنات في حدوثها. و كذلك لما تنسبب الطاحنات في الضياع أو في عدم الربح للتاجر المستعمل بسبب عدم المطابقة أو الخلل في منتجاته. مسؤولية شركة **صنطوس** محدودة إلى ثمن بيع المنتج المزود و ربما إصلاح المنتجات المفسدة.

في حالة ظهور خلل أثناء فترة الضمانة, الموزع يستلزم عليه, سوى في حالة اتفاق معاكس من شركة **صنطوس**, بان يأمر زبونه, بالتوقف التام عن استعمال المنتج المفسد. الاستمرار في استعمال منتج فاسد فشرية **صنطوس** ليس مسؤولة عن ما قد يحدث من هذا الاستمرار في الاستعمال.

## الصفحة البيانية للجهاز

عينة  
لكل الوثائق الغير المرسله مع الجهاز  
محملة عبر شبكة الإنترنت, مرسله بالفاكس, مطبوعة