

شركة صنطوس

140-150 نهج روجي سلانغرو
69120 فول أن فولان (ليون) - فرنسا
33 (0) 472 37 35 29 هاتف
33 (0) 478 26 58 21 فاكس
E-Mail :santos@santos.fr www.santos.fr



طاردة نابذة رقم 50

دليل الاستعمال و الصيانة



مهم: يجب الاحتفاظ بالوثائق التالية
. وثيقة التصريح بالمطابقة مع الترخيم الأوروبي
. شهادة الضمانة

ترجمة النسخة الاصلية



Coffee grinders - Fruit juicers - Mixers - Blenders - Drinks dispensers - Planetary mixers

Cheese graters - Ice crushers - Mincers - Vegetable slicers – Dough mixer

طاحونة القهوة – عصارة الفواكه – خلاط - خلاط السوائل – موزع المشروبات - خفاقة – مبشر الجبن - طاحونة الثلج - معجن
قاطعة الخضر – طاحونة اللحم

أنواع مسجلة في فرنسا و دوليا

INTERNATIONALLY PATENTED MODELS

فهرس

”CE/UE“ تصريح بالمطابقة مع الترقيم الأوربي ”	3
قواعد السلامة	4
تركيب, تداول	4
تأثيرات مضادة	4
الربط الكهربائي	5
التشغيل لأول مرة	6
إعادة تأهيل المنتج بعد نهاية حياته	6
طاردة نابذة رقم 50	7
استعمال الجهاز	7
تشغيل	7
تركيب و تحضير:	7
استعمال	7
توقيف الجهاز	8
تنظيف	8
تحفظات و أخطار	8
توقيف الآلة	8
سلامة / صيانة	10
سلامة وجود الغطاء و الوعاء	10
سلامة تحميل فوق الطاقة	10
سلامة تسخين المحرك	10
سلامة النفوذ للأدوات	10
صيانة	10
تفريغ المكثف	10
قطع الغيار	10
اصلاح	11
مساعدة في التصليح	11
الآلة لا تنطلق	12
الجهاز يتوقف بسبب تسخين المحرك	12
الجهاز يتوقف بسبب تفوق في الحمولة	12
اهتزاز الآلة لما تشتغل فارغة	12
مراجع معيارية	Erreur ! Signet non défini.
خاصيات تقنية رقم 1	13
تخطيط كهربائي	14
تخطيط كهربائي: 100-120 فلت 60/50 هرتز	14
تخطيط كهربائي 220-240 فلت 60/50 هرتز	15
جدول ترجمة وحدات الجهاز	16
صور	17
شهادة الضمانة	19
الصفحة البيانية للجهاز	20

ملاحظة: من أجل تسهيل فهم الفقرات التالية, المرجو مراجعة الصور الموجودة في آخر هذا الكتاب.

تصريح بالمطابقة مع التقييم الأوربي "CE/UE"

المنتج:

شركة صنطوس

140-150 نهج روجي سلانغرو
69120 فول أن فولان (ليون) - فرنسا

يصرح بان الآلة موجهة للسوق المهني, و موصوفة كما يلي:

وصف: طاردة نابذة

رقم النوع: 50, 50س

مطابقة مع:

• الأحكام التنظيمية المحددة في الملحق 1 للتوجيه الأوربي "آلات" رقم 42/2006س.ي, و مع التشريعات الوطنية المنطبقة منها.

• الأحكام التنظيمية للتوجيهات و التشريعات الأوروبية التالية:

- رقم 2014/35/UE (توجيه جهد منخفض)
- رقم 2014/30/UE (توجيه سيم)
- رقم 65/2011 سي (توجيه روهس)
- رقم 19/2012 سي (توجيه ديبي)
- رقم 1935/2004 سي (تشريع) متعلق بالمواد و الأدوات التي ستلمس المواد الغذائية.
- رقم 10/2011 سي (تشريع) متعلق بالمواد و الأدوات التي ستلمس المواد الغذائية.

الآلة مطابقة مع توجيهات المعايير الأوروبية المتناسقة التالية :

- نف ين 1678+1: 2010, آلات للمنتجات الغذائية - قاطع - الخضر
- تعليمات تتعلق بالسلامة و الصحة. معيار أوروبي من نوع س, كما هو محدد في ين ايزو 12100. لما تختلف تدابير هذا المعيار س عن التدابير المؤشر لها في المعايير من نوع ا و ب, فعند ذلك يجب الأخذ بعين الاعتبار تدابير نوع س. هذا المعيار يوفر الوسيلة للمطابقة مع متطلبات التوجيه الأوربي "آلات", رقم 42/2006 سي,(انظر ملحق زا)
- نف ين 12547: 2014, طاردة نابذة. تعليمات مشتركة للسلامة (معيار من نوع س)
- NF EN ISO 12100: 2010 : سلامة الآلة - المبادئ العامة للتصميم
- NF EN 60204-1: 2018 : سلامة الآلة - المتطلبات العامة للمعدات الكهربائية للآلات
- NF EN 1672-2: 2020, آلات معالجة الطعام - المبادئ الأساسية - متطلبات الصحة
- NF EN 60335-1: 2013 سلامة الأسرة والأجهزة الكهربائية المماثلة
- EN 60335-2-64: 2004 الجزء 2-64: المتطلبات المحددة لآلات المطبخ الكهربائية التجارية.

2022/01/01 حرر بفول ان فلان يوم

الموقع : الرئيس المدير العام

اسم الموقع : أرليان فوكي



توقيع

أثناء الاستعمال, الصيانة أو في حالة التخلي عن الجهاز, من اللازم اتخاذ الاحتياطات البسيطة التالي:
اقرأ هذا الدليل التفسيري بكامله

ملاحظة: من أجل تسهيل فهم الفقرات التالية, المرجو مراجعة الصور و الموجودة في آخر هذا الكتاب.

تركيب, تداول



انتبهوا: أثناء كل التداولات, فيما يشمل على ذلك إزالة تعبئة الآلة, ممنوع قبض و رفع الآلة من قبضة شد (1) الغطاء أو من قضبان الشد (9)

تداول الجهاز يتطلب شخص واحد. لرفاهية الاستعمال, ننصحكم بوضع الجهاز على طاولة عمل من أجل أن يبقى صنوبر خروج العصير و الزر القاطع تشغيل/إيقاف أمامكم (المسافة المنصوحة 90 سم, حسب كل مستعمل).
في هذا الترتيب تبقى حاوية اللب و راء الجهاز.
إذا كان عمق مساحة العمل محدودة, من الممكن صنوبر العصير على اليسار و الزر القاطع تشغيل/إيقاف أمامكم.
في هذا الترتيب تصبح حاوية اللب الخلفية في الجانب الأيمن.
أثناء التنظيف و التركيب, تداولوا بحذر و عناية السلة الكاملة (5) لتجنب إلحاق الضرر بهندستها و إفساد التشغيل الجيد للجهاز.

تأثيرات مضادة

1. لا تضعوا المواد الغذائية في الشلال و الضغط عليها بالدافع قبل انطلاق الآلة.
2. ممنوع طحن المواد المجمدة
3. يجب إزالة النوى من الفواكه قبل طحنها (مثلا: المانجو, المشمش, الخوخ). ممنوع طحن النوى
4. ممنوع تشغيل الآلة بدون مراقبة
5. ممنوع الغسل بالنفث بالماء و استعمال تحت ضغط قوي
6. ممنوع التنظيف بالإسفنجة الكاشط لتنظيف السلة.
7. ممنوع تشغيل الجهاز على طاولة منحنية بعشرة 10 درجات بالنسبة لمستوى السطحي. 4 أقدام الآلة يجب أن تبقى مستندة على الطاولة.
8. لأسباب الحماية ضد الصدمات الكهربائية, لا تزج قاعدة في الماء أو في أي سوائل أخرى.
9. افصل الجهاز قبل التدخل فيه : تنظيف و التصليح و الصيانة.
10. ممنوع استعمال قطع الغيار الغير الأصلية المعتمدة من طرف شركة صنطوس.
11. لا تستخدم الجهاز مع سلك الطاقة التالفة. يجب أن يتم استبداله من قبل وكيل معتمد من طرف شركة صنطوس أو مباشرة من طرف شركة صنطوس , أو من قبل الأشخاص المؤهلين و الهدف من ذلك هو تجنب المخاطر.
12. لا تربطوا عدة أجهزة على نفس المأخذ الكهربائي
13. لا تستعملوا الجهاز في الخارج
14. لا تضعوا الجهاز على أو بالقرب من مصدر الحرارة.





15. هذا الجهاز هو جهاز مهني مصمم خصيصا للاستخدام المهني. وليس المقصود منه الاستخدام المنزلي.
 16. ليس القصد من هذا الجهاز أن يستعمل من قبل أشخاص (بمن فيهم الأطفال) ذوي القدرات المادية والحسية أو العقلية المنخفضة، أو الناقصة الخبرة أو المعرفة، سوى لما تكن قد أعطيت لهم من قبل عبر شخص مسؤول عن سلامتهم والرصد أو تعليمات بشأن استخدام الأجهزة.

وينبغي أن تشرفوا على الأطفال للتأكد من أنهم لا يلعبوا بالجهاز.

17.

، هذا الجهاز مخصص للاستخدام الجماعي، على سبيل المثال داخل مطابخ المطاعم، والمقاصف والمستشفيات، والمصانع الحرفية، كالمخابز، والجزارات، وغيرها، ولكن ليس بغرض إنتاج الطعام بشكل مستمر وبوفرة

الربط الكهربائي

التغذية الكهربائية للجهاز موفرة في 2 فلتات :

– 110-120 فلط ~ 60/50 هرتز أحادي الطور

– 220-240 فلط ~ 60/50 هرتز أحادي الطور

ملحوظة: يمكن أن يعمل هذا الجهاز بسرعة 50 هرتز و 60 هرتز في آن واحد ودون الحاجة إلى أي ضبط.

حماية الخط الكهربائي : من اللازم ربط الجهاز بمأخذ التيار العادي 2 قطبين + الأرض.
 التركيب يجب أن يكون مجهزا بفاصل تفاضلي و صهور معيار 16 أمبير.
 المأخذ الأرضي إجباري.

إنتبه :

قبل ربط الجهاز، تأكدوا من تطابق جهد التيار الكهربائي و جهد جهازكم. قيمته مبينة:



. إما على الصفحة البيانية الموجودة تحت الجهاز.

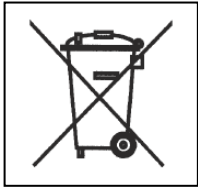
. إما على الصفحة البيانية الموفرة في آخر صفحة من هذا الكتاب.

- إذا تلف كابل الطاقة (10)، يجب أن تغييرها من طرف وكيل معتمد صنطوس أو مباشرة من طرف صنطوس، من قبل الأشخاص المؤهلين وذلك من أجل تجنب المخاطر.



- 1 – إزالة الدافع (3).
- 2 – دوروا قبضة الشد (1) إلى فوق لفتح الغطاء (2), صورة 2.
- 3 – من أجل فك الغطاء, دوروا مجموع قبضة الشد و قضبان الشد (9) إلى الأمام صورة 3.
- 4 – إزالة الغطاء (2), الحوض (4) و السلة الكاملة (5).
- 5 – إزالة و غسل بالماء الصافي, السلة الكاملة (5).
- 6 – الغسل بالماء الصافي كل العناصر الملامسة للأغذية: الدافع (3), الغطاء (2), الوعاء (4) و حاوية اللب (6).

إعادة تأهيل المنتج بعد نهاية حياته



الجهاز يحمل علامة الفرز الاختياري المتعلق بنفايات الأجهزة الكهربائية و الالكترونية. و يعنى ذلك بأن هذا المنتج يجب أن يتحمل به جهاز جمع الاختياري للنفايات مطابقة مع التوجيه الأوروبي EU/19/2012 (ديبي) – الجزء الخاص بالأجهزة المهنية – حتى يمكن إعادة تأهيل قطع الآلة أو تفكيكها من أجل الحد من تدمير البيئة. من أجل الحصول على المزيد من المعلومات, المرجو الاتصال ببيئكم أو بشركة صنطوس.

من أجل إقصاء أو إعادة تأهيل مركبات الآلة, المرجو الاتصال بشركة مختصة أو بشركة صنطوس. المنتجات الالكترونية التي لم يتم فرزها الاختياري من المحتمل أن تكون خطر على البيئة. مواد التعبئة يجب كذلك إقصائها طبقاً للتنظيمات الجاري العمل بها.



- تصميم صلب (القطع المكونة من الألومينيوم, البلاستيك التقني و الفولاذ الغير قابل للصدأ 10/18). هذه الطاردة النابذة آلة ملائمة على الخصوص لإنتاج عصائر و صلصات الفواكه و الخضار. جهاز ملائم للحرفيين مثل: المطاعم, مطاعم البيتزا, صناك, نقط أكل الوجبات الخفيفة, مطاعم ذات موضوع...
- محرك الآلة قوي يجر في الدوران سلة الإنتباز.
- سلة الإنتباز: الجزء المتحرك و المصفي مصنوع من الفولاذ الغير قابل للصدأ. الجزء الأسفل للسلة مصنوع من البلاستيك التقني الغذائي. هذا الجزء الأسفل دوره هو الدوران و الإقفال.
- وعاء من الفولاذ الغير قابل للصدأ 10/18 مزود بصنبور من الفولاذ الغير قابل للصدأ من أجل تخزين عصائر المنتجات.

استعمال الجهاز

تشغيل

تركيب و تحضير:

- 1 - ركبوا الوعاء (4) على مركزه (7). انتبهوا لوضع صنبور تدفق العصير في الشق أمام مركز الوعاء. صورة 4.
- 2 - ضعوا السلة الكاملة (5) في الوعاء (4), بعناية و في وضعها الصحيح على الدوار (17). التركيب النهائي يتم أوتوماتيكيا بواسطة الجاذبية. من اللازم التأكد من الوضع الصحيح للسلة في الوعاء قبل الانطلاق. صورة 5.
- 3 - تركيب الغطاء (2) على الوعاء (4) مع التأكد, بعض الوضع, بان خروج الغطاء في الوضع الصحيح الموافق مع خروج الوعاء. صورة 6.
- 4 - دوروا مجموع شد الغطاء نحو شلال الإدخال, قبضة الشد (1) صعودا, إلى غاية الشقتين الموجودتين جانبيا على الغطاء (2) صورة 7.
- 5 - دوروا قبضة الشدة (1) إلى الأسفل من اجل إحكام الغطاء (2) صورة 8.
- 6 - ضعوا دافع الفواكه (3) في شلال قناة الغطاء (2) و تأكدوا من أن الجانب السفلي لطوق هذا الدافع يساند الجانب الأعلى لشلال قناة الغطاء.
- 7 - ركبوا حاوية اللباب (6) في موضعها الصحيح بالنسبة لمخرج الغطاء (2), و الوعاء (4) و قاعدة الآلة (8).
- 8 - اربطوا مأخذ حبل التغذية الكهربائية (10) على مأخذ القطاع الكهربائي.
- 9 - اسحبوا دافع الفواكه (3) من شلال قناة الغطاء (2).

استعمال

- 1 - انطلاق الآلة, بواسطة الزر القاطع انطلاق/إيقاف (11) في الوضع 1 ؛ الضوء يشتعل.
- 2 - ضعوا قدح تحت صنبور الوعاء (4)
- 3 - إدخال الفواكه أو الخضار في شلال قناة الغطاء (2) و ادفعوهم على الكاشطة في طور الدوران بواسطة دافع الفواكه (3).
- 4 - تابعوا هذه العملية إلى غاية إتمام وعاء العصير أو نفاذ كمية الفواكه و الخضار. لا تنسوا مراقبة مستوى اللباب و الجلود في الحاوية الخلفية (6)

توقيف الجهاز

- 1 - بعد استعمال الآلة, يمكن توقيف الجهاز بواسطة:
 - أ- الزر القاطع تشغيل/توقيف (11) في الوضع 0,
 - ب- تدوير مقبض الشد (1) صعودا,
 - س- فصل مأخذ حبل التيار (10)
- 2 - تدوير مجموع شد الغطاء (9) من الجهة المعاكسة لشلال قناة الغطاء (2), قبضة الشد (1) صعودا.
- 3 - أخذ المجموع وعاء (4), سلة كاملة (5), غطاء (2) و دافعة الفواكه (3) من أجل غسلها بالماء الصافي.

تنظيف

تداولوا بعناية السلة الكاملة (5), انتبهوا لعدم إفساد هندستها و إحداث خلل بالتشغيل الجيد للآلة

لغسل السلة الكاملة (5), ننصحكم باستعمال فرشاة غير كاشطة من أجل التنظيف الجيد للثقب لغربال المصفاة و أسنان الكاشطة.

التنظيف يبقى سهل حين لا تنظروا جفاف المواد الأغذية في الوعاء, في السلة و على الغطاء.



تحفظات و أخطار

أثناء التحضير, من اللازم مراقبة مستوى إملاء حاوية اللباب (6) لتفادي تدفق النفايات و انحصار مخرج الغطاء (2). هذا الانسداد قد يثقل السلة الكاملة (5) و يحدث خلل بالجهاز.

الكمية المواد المطحونة قبل الوصول الى المستوى الأقصى للحاوية (6) تختلف حسب طبيعة المنتجات المرغوب تحضيرها.

على سبيل المثال: 10 كغ تفاح و تقريبا 6 كغ جزر.

إذا, أثناء التحضير, ظهر اختلال في التوازن, يعني خروج مركز الدوران عن المحور, قبل إملاء حاوية اللباب, في بعض المرات من الأحسن متابعة التحضير لتمكين من إقصاء هذا الاختلال في التوازن.

و لكن إذا استمر هذا الاختلال في التوازن, يجب عندئذ توقيف الآلة و تنظيف السلة الكاملة (5). بعض المواد قد تؤدي في انسداد ثقب الغربال, يجب عندئذ غسل السلة الكاملة بشكل متكرر (5).



توقيف الآلة

- يمكن توقيف الآلة:
- بواسطة زر التشغيل/التوقيف (11)
 - بواسطة قبضة شد (1) غطاء (2) الوعاء (4)
 - بفصل مأخذ حبل التيار الكهربائي (10)

تغيير المواد أثناء إنتاج العصير و تنظيف الآلة

من الممكن طحن الجزر ثم التفاح من أجل تخضير خليط تفاح/جزر.

من الممكن كذلك تخليط الفواكه و الخضر لتحضير العصير المرغوب فيه, أو تحضير عصير بعد الآخر من دون تفكيك و غسل عناصر الآلة بين العمليتين.

يكفيكم عندئذ:

- 1 – وضع قذح جديد تحت صنبور الوعاء,
 - 2 – تنظيف سريع و أوتوماتيكي للسلة. أثناء دوران السلة, ادخلوا الماء إلى شلال الغطاء.
- هذا التنظيف لا يمكن القيام به إلا في الحالات الاستثنائية لكميات صغيرة من العصير يستعمل من الكأس للكأس.

سلامة وجود الغطاء و الوعاء

للسماح بانطلاق الجهاز, الغطاء (2) و الوعاء (4) يجب أن يكونان في الوضع الصحيح بالنسبة لمركز الوعاء (7) و محكمتان بقبضة الشد (1).
الوضع العمودي (الأعلى) لقبضة الشد بدون الوعاء أو بدون الغطاء, لا يسمح بانطلاق الآلة.

سلامة تحميل فوق الطاقة

في حالة انحصار المحرك (جسم خارجي, جسم صلب جدا, جهد الضغط بالدافع على الفواكه قوي جدا) زر الاشتغال/التوقف (11) ينقلب أوتوماتيكيا إلى الوضع 0.
لمعالجة الخلل, اضغطوا من جديد على زر الاشتغال/التوقف (11) الوضع 1.
إذا استمر المشكل, افصلوا الجهاز عن التيار الكهربائي (فصل مأخذ حبل القطاع الكهربائي (10)) و اطلبوا تدخل شخص من خدمة الصيانة أو اتصلوا ببائع مرخص له من طرف شركة صنطوس.

سلامة تسخين المحرك

في حالة تسخين المحرك, زر الاشتغال/التوقف (11) ينقلب أوتوماتيكيا إلى الوضع 0. انتظروا تبريد المحرك (من 15 إلى 30 دقيقة), ثم اضغطوا من جديد على زر الاشتغال/التوقف (11) الوضع 1.
إذا استمرت المشكلة, افصلوا الجهاز عن التيار الكهربائي (فصل مأخذ حبل القطاع الكهربائي (10)) و اطلبوا تدخل شخص من خدمة الصيانة أو اتصلوا ببائع مرخص له من طرف شركة صنطوس.

سلامة النفوذ للأدوات

للسماح بانطلاق الجهاز, يجب أن يكونان الغطاء و الوعاء في الوضع الصحيح على مجموع المحرك (7) و محكمتان بقبضة الشد.
إرخاء قبضة شد (1) الغطاء (2) تسبب في توقيف الآلة و تثبيت عناصر الدوران في أقل من 3 ثواني.
إعادة تشغيل الجهاز يستلزم الضغط من جديد على زر الاشتغال/التوقف (11) الوضع 1.
انقطاع التيار الكهربائي يسبب توقيف الآلة. زر الاشتغال/التوقف (11) ينقلب أوتوماتيكيا إلى الوضع 0.

صيانة

قبل كل تدخل في الجهاز, من اللازم فصل الآلة عن القطاع الكهربائي و تفريغ مكثف انطلاق المحرك:

تفريغ المكثف

بواسطة مفك البراغي ذو قبضة عازلة, المسوا 2 ربط المكثف (13), ظهور قوس كهربائي يبرهن على تفريغ المكثف.

قطع الغيار

مهم: ممنوع استعمال قطع غيار تختلف عن القطع الأصلية المضمونة من طرف صنطوس

هذه الآلة لا تتطلب أية صيانة خاصة، الدرجات مشحمة طوال الحياة. قد يتطلب الأمر تغيير بعض القطع البالية كمثل المركبات الكهربائية، مكثف الانطلاق و موصل الانطلاق. في هذه الحالة، راجعوا لائحة المركبات الخاصة بجهازكم حسب جهده تشغيله (اللائحة موفرة مع شهادة الضمانة المزودة مع الآلة و على الصفحة البيانية الموجودة تحت الجاهز).

المبشر (14) و السلة الكاملة (5) من الممكن أن تعتبران كقطع قابلة للبلاء. من أجل تشغيل جيد للآلة، ننصحكم مراقبة الحالة الجيدة لغلاف الإقفال (15) و على الخصوص غياب كل آثار التمزق.

راقبوا كذلك الحالة الجيدة للبنادق الجر المطاطية (17) و على الأخص غياب كل آثار التمزق.



أثناء شراء أية قطعة غيار (انظر الصور في آخر هذا الكتاب) يجب تحديد بدقة :

- . النوع
- . عدد سلسلة الجهاز
- . الخصائص الكهربائية

المكتوبة على الآلة.

عدم استخدام ممتد :

لا توجد موانع استخدام في حال توقف عمل المنتج لفترة ممتدة : نحن نوصي فقط بتنظيف المنتج قبل الاستخدام والتأكد من أن مكونات الجهاز تعمل بشكل صحيح (على سبيل المثال: سلك الطاقة، الحواشي والأجزاء المنفصلة الأخرى)



اصلاح

مهم:

- في كل الأحوال، يجب توقيف الجهاز و فصل حبل تيار التغذية الكهربائية (10).
- ممنوع التنظيف تحت بالنفث بالماء و بالماء تحت الضغط

- بعد الاستعمال، نظفوا السلة الكاملة، الوعاء، الغطاء، حاوية اللباب، الدافعة و مركز الوعاء بالماء الصافي أو بواسطة مادة غسل الأواني. ثم اشطفوا و جففوا. لا تستعملوا المواد و الأنسجة الكاشطة لتنظيف السلة الكاملة.

- قاعدة و غطاء كتلة المحرك يجب تنظيفهم بإسفنجة لين رطب، ثم جففوا.



انتبهوا:

من أجل تسهيل الغسل لا تتركوا المواد الغذائية الى غاية ان تصبح يابسة، جافة و لاصقة في الوعاء (4) في السلة الكاملة (5)، على الغطاء (2) و على دافع الفواكه (3). ننصحكم بغسل كل هذه العناصر فوراً بعد انتهاء العمل.

مساعدة في التصليح

تأكدوا بدقة من سبب توقف الآلة

الآلة لا تطلق

- راقبوا: التغذية الكهربائية و حالة حبل القطاع الكهربائي
- راقبوا: وضع وعاء العصير على كتلة المحرك, وضع الغطاء على وعاء العصير, إحكام قبضة شد الغطاء

الجهاز يتوقف بسبب تسخين المحرك

- (المعدن سخون في مستوى كتلة المحرك)
- اضغطوا على الزر تشغيل/إيقاف (11) على الوضع 0, افصلوا مأخذ التيار طبقا لفقرة "سلامة تسخين المحرك".

الجهاز يتوقف بسبب تفوق في الحمولة

- راجعوا فقرة "سلامة تسخين المحرك".

اهتزاز الآلة لما تشتغل فارغة

- هذا الاهتزاز يتسبب فيه اختلال التوازن. السبب في هذا الاختلال التوازني هو:
- وضع فاسد للسلة الكاملة. تأكدوا من التركيب الصحيح للسلة.
- تدهور الصفات الهندسية للسلة أو تدهور جودة القاعدة البلاستيكية للسلة. أفحصوا واستبدلوا إذا استلزم الأمر لذلك.

خاصيات تقنية رقم 1

القطاع:		
توتر التغذية (فلت)	220-240	110-120
هرتز (تردد)	50 / 60	50 / 60
محرك:		
كيلوات (قدرة مستهلكة)	0,8	0,8
أمبير (شدة مستهلكة)	4	8.5
دورة/دقيقة) سرعة محرك	3000 / 3600	3000 / 3600
وقت توقف الآلة	3 ثانية حد أقصى	3 ثانية حد أقصى
دورة التشغيل (3)	متقطعة دورة 2min ON/4min OFF	
(دسيبال) ضجيج دورة/دقيقة 3000 مقياس (2) ميكرو باسكال 20 مرجع ,دسيبال , لا ايك	65	65
أبعاد و وزن		
(مم) علو	450	
(مم) عرض	260	
(مم) عمق	470	
(كغ) وزن صافي	15.5	
(kg) وزن إجمالي	16.5	
(لترات) سعة الحاوية	7.5	
(مم) علو صنوبر الوعاء	200	
حرارة المواد المعالجة	د° 4 : حد أدنى د° 120 حد أقصى	

(1) هذه الأرقام معطية على سبيل المثال. الخاصيات الكهربائية لجهازكم مكتوبة على الصفحة البيانية.

(2) مستوى الضجيج تم قياسه في ضغط صوتي جهاز محمل طبقا للمعايير الدولية التالية:

4871:1996 إيرو و 11201:1995 إيرو

الجهاز موضوع على طاولة عمل علوها 75 سم فوق سطح. المذيع متجه نحو الجهاز على بعد 1,6 سم من سطح الأرض و على بعد 1 متر من الجهاز.

(3)

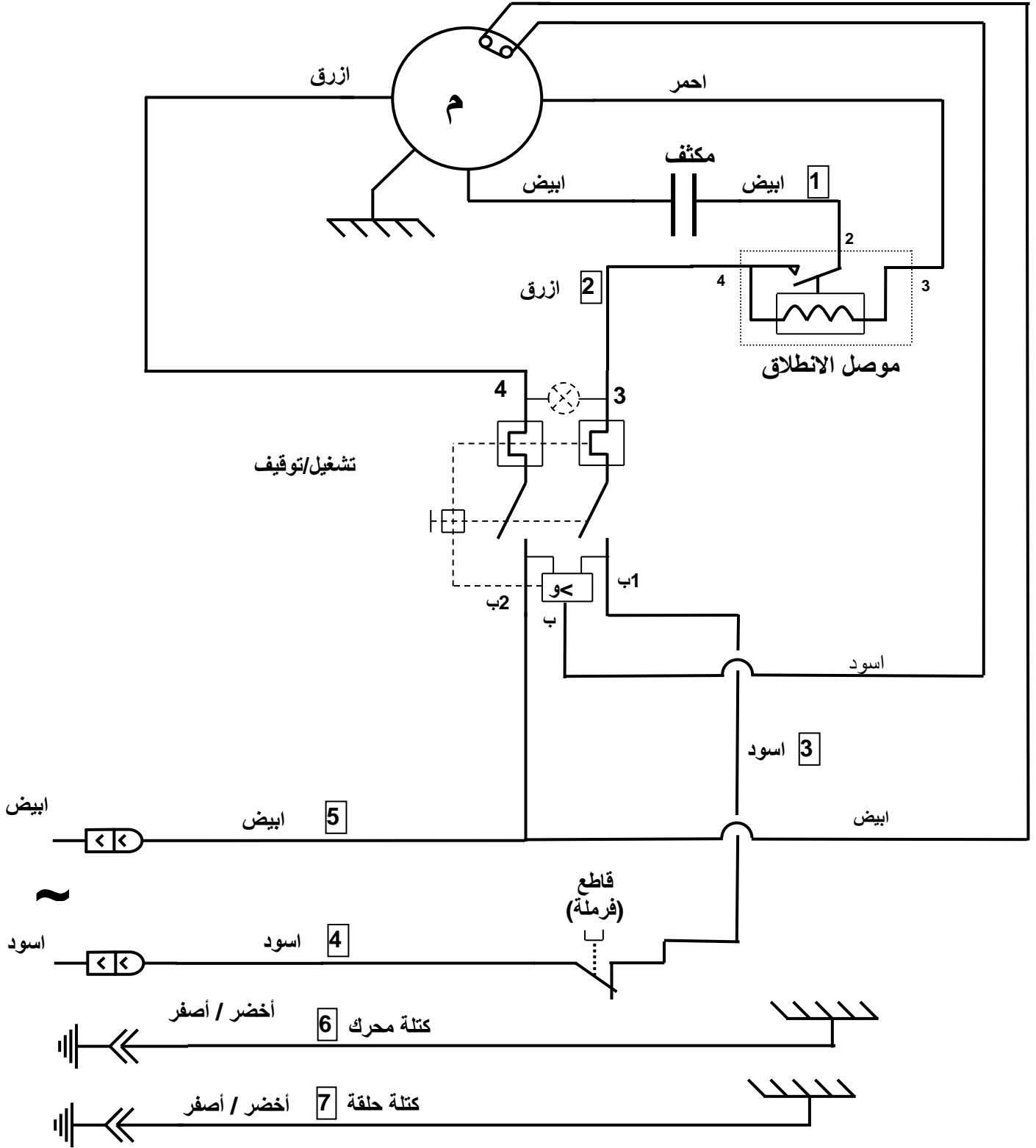
دورة 2دقائق/4دقائق

تم تصميم الجهاز المهني للاستخدام المتقطع في حلقة 2 دقائق عمل و 4 دقائق توقف عن العمل.

هذه الدورة تتطابق مع الوقت اللازم لتحقيق الوظيفة و الوقت اللازم لتحضير الشربة و تقديم الخدمات. هذه الدورة تحترم تعليمات المعيار بين 94-2-60335 جزء 2-64: المتطلبات الخاصة للمنتجات الكهربائية المستعملة في المطابخ.



تخطيط كهربائي: 100-120 فلت 60/50 هرتز





جدول ترجمة وحدات الجهاز

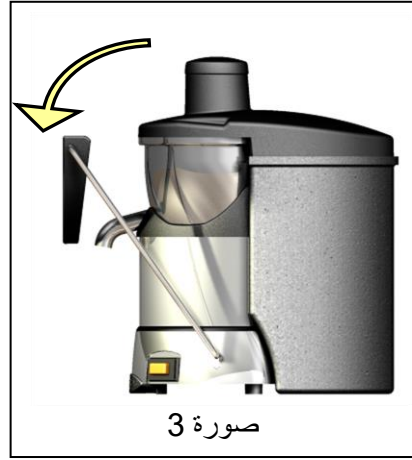
مرجع	عربي
1	قبضة الشد
2	غطاء
3	دافع
4	وعاء
5	سلة الإنتباز
6	حاوية اللباب
7	ضابط مركزية الوعاء
8	مدور
9	قضيب الشد
10	حبل التغذية
11	قاطع التشغيل / التوقيف
13	مكثف
14	مبشر
15	غشاء الإغلاق
16	صفحة بيانية
17	بيدق الدوران



صورة 1



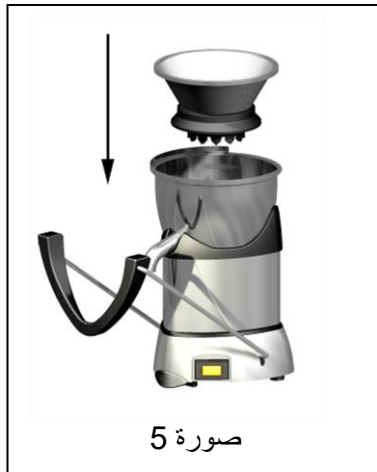
صورة 2



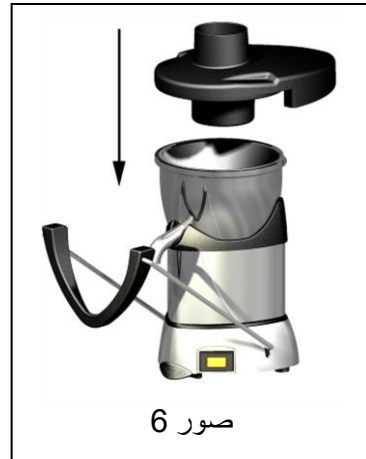
صورة 3



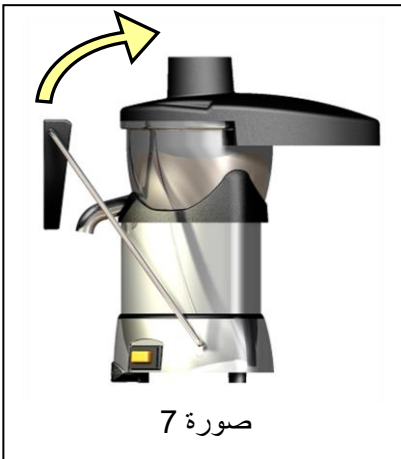
صورة 4



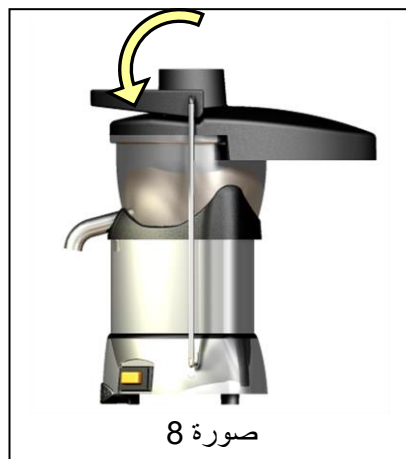
صورة 5



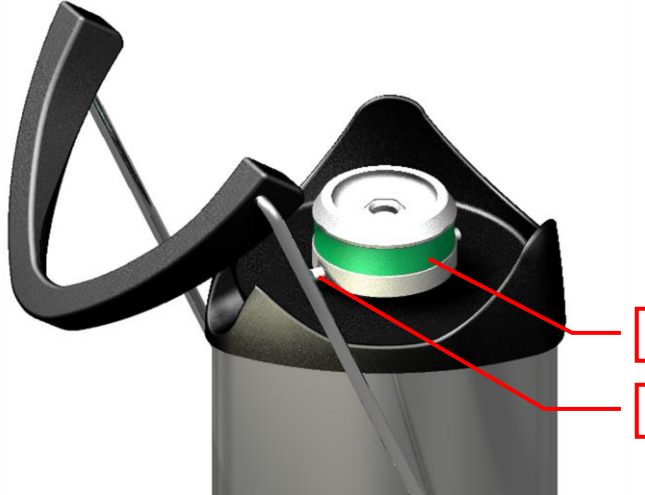
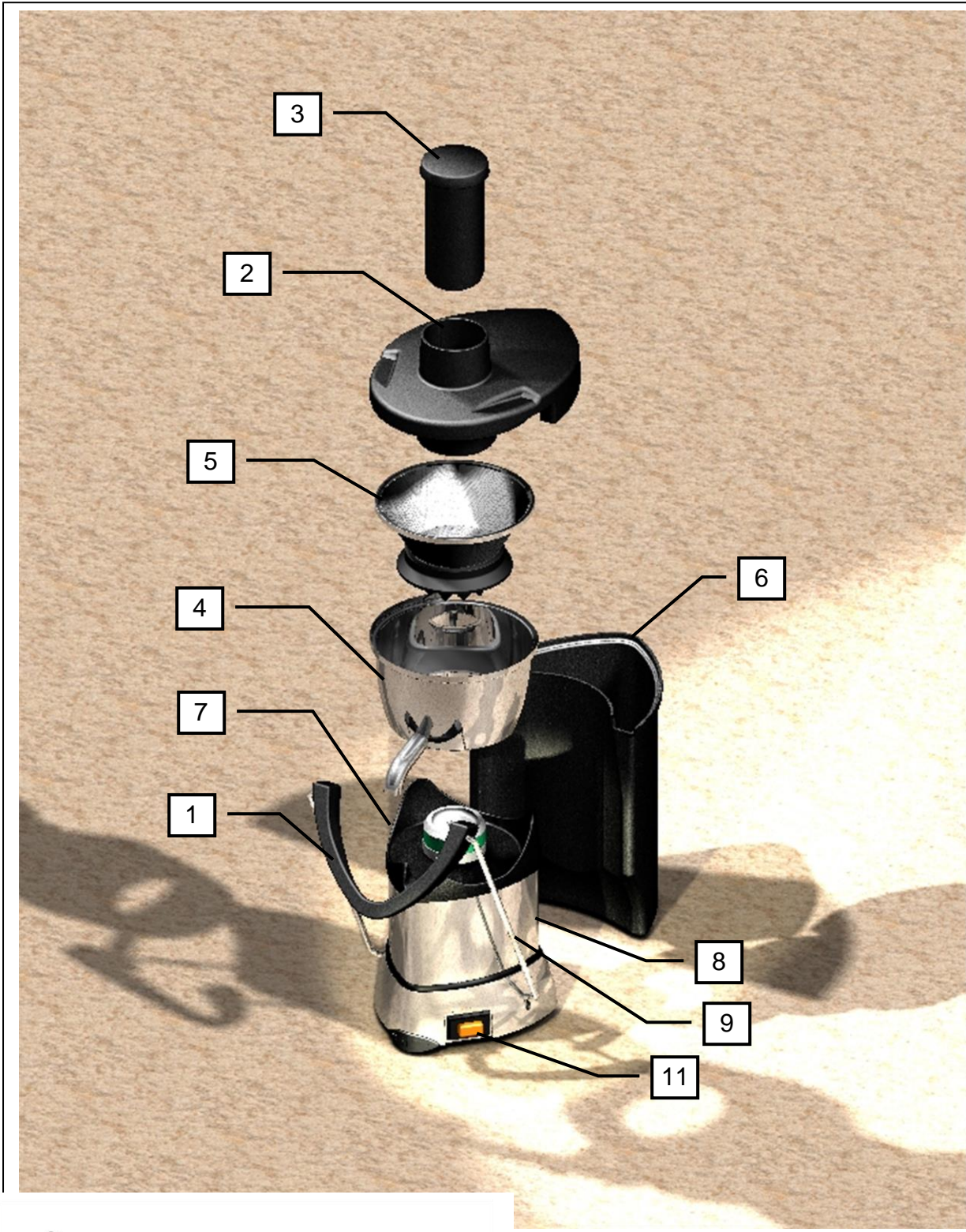
صور 6



صورة 7



صورة 8



WARRANTY

Since the 01.01.95, all our appliances comply with CE and possess the CE label. Our guarantee is of 24 months from the manufacturing date mentioned on the descriptive plate, except concerning the asynchronous motors (consisting of a rotor and a stator) which are warranted for 5 years from their manufacturing date. Warranty is strictly limited to the free replacement of any part of origin recognized by us as defective due to a defect or building default and identified as belonging to the concerned appliance. Warranty does not apply to damages resulting from installation or use non-complying with our appliance data sheet (user's manual) or in case of an evident lack of maintenance or disrespect of elementary security electric rules. It does not apply in case of regular wear and tear. Any replacement of parts under warranty will be realized after return of the defective part in our workshops, postage paid, supported by a copy of a conformity statement on which appears the serial number of the appliance. Every appliance is equipped with a descriptive plate conforming to the EC recommendations and of which a duplicate exists in the conformity statement (serial number, manufacturing date, electrical characteristics ...). In case of serious damage judged repairable only in our workshops, and after prior consent from our departments, any appliance under guarantee is sent by the Distributor, carriage paid. In case of repairs or reconditioning of appliances not under guarantee, the round trip transport is payable by the distributor. The parts and workforce are invoiced at the current rate. A preliminary estimate can be supplied.

Coffee grinder not using SANTOS original burrs are not taken under guarantee. The warranty conditions, repairs, reconditioning, of the espresso coffee grinder are the object of a specific note. Our guarantee does not extend to the payment of penalties, the repair of direct or indirect damages and notably to any loss of income resulting from the nonconformity or the defectiveness of products, SANTOS's global responsibility being limited to the sale price of the delivered product and to the possible repair of the defective products.

In case of revelation of an imperfection during the warranty period, the Distributor has to, unless a different written agreement of SANTOS, indicate to his customer to stop any use of the defective product. Such a use would release SANTOS of any responsibility.

ضمانة

مند تاريخ 01-01-1995 كل أجهزتنا مطابقة للترقيم الأوروبي س.ي. و حاملة لهذا التأشير س.ي. هذا الجهاز مضمون لمدة 24 أشهر ابتداء من تاريخ الإنتاج المكتوب على الصفيحة البيانية. فيما يخص قطع المحركات الغير متزامنة (مركبة من روطو و من سطاطور) فهي مضمونة لمدة 5 سنوات بعد تاريخ الإنتاج. الضمانة محدودة بإحكام إلى التغيير المجاني لكل قطعة غيار أصلية, لما نعترف بأنها معيبة بسبب خلل أو عيب في التركيب و معروفة بأنها تنتمي إلى الجهاز المضمون. الضمانة لا تطبق على عطب كان السبب فيه تركيب أو استعمال غير مطابق مع التأشير التي تصطحب كل جهاز - كتاب الاستعمال - أو في حالة نقص واضح في الصيانة أو عدم احترام القواعد الابتدائية للسلامة الكهربائية.

لانطبق الضمانة في حالة الارتداء الطبيعي. لا يمكن بعث قطعة غيار جديدة إلا بعد تسلم القطعة المعيبة من طرف مشغلنا بواسطة رسالة مسددة, مصطحبة بنسخة من شهادة المطابقة و التي يظهر عليها عدد تسلسل الجهاز. كل جهاز موفر بصفيحة بيانية مطابقة س.ي. و على نسخة مطابقة للأصل تشمل على (رقم التسلسل, تاريخ الإنتاج, الخاصيات الكهربائية...).

في حالة عطب خطير قد لا يمكن إصلاحه سوى في مشغلنا, و بعد الاتفاق السابق مع شركتنا, كل جهاز تحت الضمانة من الممكن إرساله من طرف الزبون بواسطة رسالة مسددة. في حالة إصلاح غير مضمون, تبقى تكاليف الإرسال ذهاب/إياب على عاتق الشركة الموزعة للجهاز.



قطع الغيار و تكليف العمال يسدد حسب الأثمان الجاري العمل بها – ثمن قطع الغيار و سعر حسب الساعة للأيدي العاملة – كل إصلاح لا يتم إلا بعد قبول المقايضة من طرف الزبون.
الضمانة غير مقبولة لما تكون طاحنات القهوة الغير مزودة بقطع الغيار الأصلية من شركة صنطوس فيما يتعلق بمركبات الطحن. شروط الضمانة, الإصلاح, التغليف من جديد لطاحنات القهوة/سبريزو مكتوبة في دليل خاص. الضمانة لا تشمل على التعويضات الجنائية و الإصلاحات المباشرة أو غير المباشرة التي قد تسببت الطاحنات في حدوثها. و كذلك لما تتسبب الطاحنات في الضياع أو في عدم الربح للتاجر المستعمل بسبب عدم المطابقة أو الخلل في منتجاته. مسؤولية شركة صنطوس محدودة إلى ثمن بيع المنتج المزود و ربما إصلاح المنتجات المفسدة.

في حالة ظهور خلل أثناء فترة الضمانة, الموزع يستلزم عليه, سوى في حالة اتفاق معاكس من شركة صنطوس, بان يأمر زبونه, بالتوقف التام عن استعمال المنتج المفسد. الاستمرار في استعمال منتج فاسد فشركة صنطوس ليس مسؤولة عن ما قد يحدث من هذا الاستمرار في الاستعمال.

الصفحة البيانية للجهاز

عينة

لكل الوثائق الغير المرسله مع الجهاز

محملة عبر شبكة الإنترنت, مرسله بالفاكس, مطبوعة