

مخطط المشروبات رقم 54



دليل الاستعمال و الصيانة

مهم : يجب الاحتفاظ بالوثائق التالية
. وثيقة التصريح بالمطابقة مع الترقيم الأوروبي
. شهادة الضمانة

ترجمة من اللغة الفرنسية



Coffee grinders - Fruit juicers - Mixers - Blenders - Drinks dispensers - Planetary mixers

Cheese graters - Ice crushers - Mincers - Vegetable slicers – Dough mixer

طاحونة القهوة – عصارة الفواكه – خلاط - خلاط السوائل – موزع المشروبات - خفاقة – مبشر الجبن - طاحونة الثلج - معجن
قاطعة الخضار – طاحونة اللحم

أنواع مسجلة في فرنسا و دوليا

INTERNATIONALLY PATENTED MODELS

فهرس

تصريح بالمطابقة مع الترقيم الأوربي "سي"	3
قواعد السلامة	4
تأثيرات مضادة	4
الربط الكهربائي	5
التشغيل لأول مرة	5
إعادة تأهيل المنتج بعد نهاية حياته	6
مخطط المشروبات رقم 54	7
استعمال الجهاز	7
تشغيل	7
وضع الاستراحة	7
تنظيف	8
تخزين	8
صيانة	9
تغيير الخلاط و الدفلكتور	9
تغيير قطع الغيار	9
المساعدة أثناء الإصلاح	10
الآلة تتوقف بسبب تحميل فوق الطاقة	10
الخصائص التقنية	11
المؤشرات المعيارية	11
رسم بياني كهربائي 110-120 فلت 60/50 هرتز	12
رسم بياني كهربائي 220-240 فلت 60/50 هرتز	13
صور	14
شهادة الضمانة	18
الصفحة البيانية للجهاز	19

تصريح بالمطابقة مع الترخيم الأوروبي "سي"

المنتج:

شركة صنطوس

140-150 نهج روجي سلانغرو

69120 فول أن فولان (ليون) - فرنسا

يصرح بان الآلة موجهة للسوق المهني، و موصفة فيما يلي:

وصف: مخلط المشروبات

رقم النوع: 54N , 54L, 54

يتوافق مع:

- الأحكام التنظيمية المحددة في الملحق 1 للتوجيه الأوروبي "آلات" رقم 2006/42س.ي.
- و مع التشريعات الوطنية المنطبقة منها.
- الأحكام التنظيمية للتوجيهات و التشريعات الأوروبية التالية:
- رقم 2014/35/UE (توجيه جهد منخفض)
- رقم 2014/30/UE (توجيه سيم)
- رقم 2011/65/سي (توجيه رويس)
- رقم 2012/19/سي (توجيه ديبي)
- رقم 2004/1935/سي (تشرية) متعلق بالمواد و الأدوات التي ستلمس المواد الغذائية.
- رقم 2011/10/سي (تشرية) متعلق بالمواد و الأدوات التي ستلمس المواد الغذائية.

المعايير الأوروبية المتوافقة المستخدمة تفترض التوافق مع المتطلبات الأساسية للتوجيهات المذكورة أعلاه:

- NF EN ISO 12100:2010 : سلامة الآلة - المبادئ العامة للتصميم
- NF EN 60204-1: 2018 : سلامة الآلة - المتطلبات العامة للمعدات الكهربائية للآلات
- NF EN 1672-2: 2020 ، آلات معالجة الطعام - المبادئ الأساسية - متطلبات الصحة
- NF EN 60335-1:2013 سلامة الأسرة والأجهزة الكهربائية المماثلة
- EN 60335-2-64:2004 الجزء 2-64: المتطلبات المحددة للآلات المطبخ الكهربائية التجارية.

المعايير المستخدمة ذات الصلة: EMC

- EN 55014-1 +A1+A2:2011 ، حماية التوافق الكهرومغناطيسي
- EN 55014-2+A1+A2:2008 ، التوافق الكهرومغناطيسي، والانبعاثات
- EN 61000-3-2 +A1+A2 :2009 ، التوافق الكهرومغناطيسي، وحدود انبعاثات التيار المتوافق
- EN 61000-3-3 :2008 ، التوافق الكهرومغناطيسي، تردد وتقلب الجهد
- EN 61000-4-2:2010 ، التوافق الكهرومغناطيسي، اختبار الحماية من تفريغ الكهرباء الإستاتيكية
- EN 61000-4-3 +A1:2010 ، التوافق الكهرومغناطيسي، انبعاثات التردد، اللاسلكي
- اختبار الحماية للمجال الكهرومغناطيسي
- EN 61000-4-4:2011 ، التوافق الكهرومغناطيسي، اختبار الحماية من الانتقال السريع/الانفجار
- EN 61000-4-5:2006 ، التوافق الكهرومغناطيسي، اختبار الحماية من اندفاع التيار
- EN 61000-4-6:2008 ، التوافق الكهرومغناطيسي الحماية من مشكلات التوصيل، الحدث الناتج عن التردد اللاسلكي
- EN 61000-4-11:2004 ، التوافق الكهرومغناطيسي اختبارات الحماية من انخفاضات التيار، الانقطاعات القصيرة وتغيرات التيار

2022/11/01 حرر بفول ان فلان يوم

الموقع : الرئيس المدير العام

اسم الموقع : أرليان فوكي توقيع

توقيع



قواعد السلامة

أثناء الاستعمال، الصيانة أو في حالة التخلي عن الجهاز، من اللازم اتخاذ الإحتياطات البسيطة التالية :

اقرأ هذا الدليل التفسيري بكامله

ملاحظة: من أجل تسهيل فهم الفقرات التالية، المرجو مراجعة الصور و الموجودة في آخر هذا الكتاب

تأثيرات مضادة

- 1 - هذا الجهاز لم يصمم لمعالجة مواد صلبة كمثل قطع الثلج و الأغذية المجمدة و المنتجات الجافة لأنها ستؤدي إلى انحصار المحرك و إفساد الخلاط. الوحدات الصلبة المسموح بها يجب أن لا تساوي نسبتها 20% و يجب أن تكون 80% الأخرى مكونة من سائل. يسمح إضافة نسبة عشرين في المائة من:
 - الثلج المطحون
 - مسحوق القهوة الذائبة و الحليب...
 - تكويرات الثلجات اللينة
 الخلاط لم يصمم لطحن، تكسير أو قطع المواد الغذائية و لكنه صمم لخلط و استحلاب المواد السائلة و الدهنية
- 2 - ممنوع إضافة منتجات أو مواد غذائية لما يكون الجهاز في طور التشغيل
- 3 - ممنوع إملاء القدر أكثر من الحد الأقصى لتفادي تدفق المنتجات أو المواد الغذائية أثناء التحضير.



سعة القدر القصوى هي 0,560 لتر

- 4 - ضعوا الجهاز على مساحة سطحية و غير منحنية لضمان ثبوت و فعالية جيدة للأقدام الملتصقة (14)
- 5 - ممنوع تشغيل الآلة لما يكون القدر فارغ
- 6 - ممنوع تنظيف بالقذف بالماء أو تحت الضغط
- 7 - ممنوع غطس القاعدة في الماء أو في أي سائل آخر لتفادي خطر الصعق بالكهرباء
- 8 - افصلوا الجهاز قبل كل تدخل من أجل التنظيف، الإصلاح و الصيانة
- 9 - ممنوع استعمال قطع غيار أخرى من غير القطع المصنوعة من طرف شركة صنطوس.
- 10 - لا تستعملوا الجهاز بحبل كهربائي فاسد. يجب تغييره بمجموع خاص يطلب من بائع موافق عليه من طرف شركة صنطوس أو مباشرة من شركة صنطوس
- 11 - لا تربطوا عدة آلات إلى نفس مقبض التغذية الكهربائية.
- 12 - لا تستعملوا الجهاز في الخارج.
- 13 - لا تضعوا الجهاز قرب أو على مصدر حرارة.
- 14 - هذه الطاحونة جهاز مهني، موجهة خصيصا من أجل استخدام مهني. ليست من المقرر استعمالها في المنزل
- 15- هذا الجهاز ليس المقصود من تصميمه أن يستخدم من طرف أشخاص (بمن فيهم الأطفال) ذوي قدرات عضوية، حسية أو عقلية منخفضة، أو للاستخدام من طرف أشخاص بدون تجربة أو معرفة. إلا في حالة تزويدهم مسبقا، من طرف شخص مسؤول بالإشراف عن سلامتهم، بمراقبة أو بتعليمات لاستخدام الجهاز. ينبغي أن تراقب الأطفال من أجل التأكد من أنها لا تلعب بالجهاز.

الربط الكهربائي

التغذية الكهربائية للجهاز موفرة في 2 فلتات :

– 110-120 فلت ~ 60/50 هرتز نوع 1ف48, 1ف49

– 220-240 فلت ~ 60/50 هرتز 48,49

حماية الخط الكهربائي : من اللازم ربط الجهاز بمأخذ التيار العادي 2 قطبين + الأرض. التركيب يجب أن يكون مجهزا بفاصل تفاضلي و صهور معيار 16 أمبير. أنظر الصورة (رقم ب) في آخر هذا الكتاب. **المأخذ الأرضي إجباري.**

انتبهوا :

قبل ربط الجهاز, تأكدوا من تطابق جهد التيار الكهربائي و جهد جهازكم. قيمته مبينة:



. إما على الصفحة البيانية الموجودة تحت الجهاز.
. إما على الصفحة البيانية الموفرة في آخر صفحة من هذا الكتاب.

في حالة تدمير حبل التغذية, يجب عندئذ بمجموعة خاصة موفرة من طرف بائع مرخص سنطوس أو مباشرة من شركة سنطوس.

التشغيل لأول مرة

- اغسلوا بالماء الصافي كل الوحدات اللامسة للأغذية (صورة ا, صورة ب, صورة س)
- اغسلوا القدحين (إينوكس (1) و بلاستيك (2)) بمادة غسل الأواني عادية أو في غسالة الأواني.
- اغسلوا بنفس الشكل الخلاط اللين (4) و الخلاط أو الأجنحة (16) المزودون مفترقين.
- من اجل غسل الخلاط المستدير (3) و كذلك الحارفة (5) المركبون على الآلة, فكوهم بالطريقة التالية:
اقبضوا الحارفة (5) و فكوا الخلاط المستدير (3)
- اغسلوا الحارفة (5) و الخلاط المستدير (3) بمادة عادية لتنظيف الأواني أو في غسالة الأواني
- ركبوا الحارفة (5) و الخلاط المستدير (3) بعد غسلهم كما يلي:
. ادخلوا أطباق الحارفة (5) مع أطباق محور المحرك (6).
- . شدوا الخلاط المستدير (3).

إعادة تأهيل المنتج بعد نهاية حياته



الجهاز يحمل علامة الفرز الاختياري المتعلق بنفايات الأجهزة الكهربائية و الالكترونية. و يعنى ذلك بأن هذا المنتج يجب أن يتحمل به جهاز جمع الاختياري للنفايات مطابقة مع التوجيه الأوروبي 96/2002 س.ي. (دييي) - الجزء الخاص بالأجهزة المهنية - حتى يمكن إعادة تأهيل قطع الآلة أو تفكيكها من أجل الحد من تدمير البيئة. من أجل الحصول على المزيد من المعلومات, المرجو الاتصال ببنائكم أو بشركة سنطوس.

من أجل إقصاء أو إعادة تأهيل مركبات الآلة, المرجو الاتصال بشركة مختصة أو بشركة سنطوس.

المنتجات الالكترونية التي لم يتم فرزها الاختياري من المحتمل أن تكون خطر على البيئة. مواد التعبئة يجب كذلك إقصائها طبقاً للتنظيمات الجاري العمل بها.

مخطط المشروبات رقم 54

- مخطط المشروبات رقم 54 مصمم من اجل الاستعمال في البارات, المقاهي, الفنادق, المطاعم, بارات الكوكتييلات, الجماعات, متاجر عصير الفواكه الطرية, متاجر الحلويات, متاجر المتلجات...
- مخطط المشروبات رقم 54 مصمم من اجل تخليط و استحلاب مواد غذائية مختلفة على شكل سائل أو الدهنية.
- آلة مثالية من اجل تحضير:
- . مشروبات (كوكتييلات عصير الفواكه, عصير الخضر, بنش, شراب...)
- . مشروبات بقشدة مثلجة أو قطع الثلج مطحونة...
- . مثلجات, ميلك-شيك, سموثيز...
- الجهاز مكون من مجموع محرك ثابت على عمود من الالومينيوم. 2 أقداح مزودة من اجل احتواء المواد: قرح غير قابل للصدأ و قرح من البلاستيك الشفاف. الشكل الأعلى للأقداح يمكنهم من الوضع السريع على عماد القرح و يضمن انطلاق الآلة.

استعمال الجهاز

تشغيل

- 1 - اربطوا الآلة بالتيار.
- 2 - دوروا زر ضبط (7) سرعة المحرك في الاتجاه المعاكس لعقارب الساعة الى غاية وضع السرعة الصغيرة (علامة صغيرة للزر أمامكم)
- 3 - ضعوا بعض السائل (تقريباً ¼ لتر) في قعر القرح الفولاذي الغير قابل للصدأ (1) أو في القرح البلاستيكي (2).
- 4 - ضعوا القرح الفولاذي الغير قابل للصدأ (1) أو في القرح البلاستيكي (2) فوق عمادة القرح (8) وضع الشغل (صورة أ), الآلة تنطلق فوراً بسرعة صغيرة.
- 5 - دوروا زر ضبط (7) سرعة المحرك في اتجاه عقارب الساعة الى غاية الوصول للسرعة الكبيرة (علامة كبيرة على الزر الموجود أمامكم).
- 6 - العودة إلى سرعة صغيرة بفضل تدوير زر ضبط سرعة (7) المحرك في الاتجاه المعاكس لعقارب الساعة إلى غاية الوصول للعلامة الصغيرة الموجودة على الزر أمامكم: بهذه العملية تكونون قد أفحصتم كل مناطق السرعات
- 7- أزيلوا القرح من فوق دعامته, الآلة تتوقف.
- 8 - أعيدوا من جديد العمليات رقم 4, 5, 6 و 7 مع القرح الثاني

انتبهوا

- 1 - أثناء الاستعمالات الأولى, ننصحكم البداية بسرعة صغيرة من اجل تفادي التدفقات (قرح مملوء جداً)
- 2 - ممنوع تشغيل الآلة لما يكون القرح فارغ من أي سائل.

وضع الاستراحة

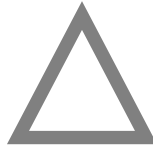
- وضع القرح (1) أو (2) في الموضع الثاني (وضع أسفل) على دعامة القرح هي بمثابة وضع استراحة أو إيقاف (صورة ي)

ملاحظة

المستحلب و الخليط يحصل عنهم عامة في أقل من دقيقة

انتبهوا

- 1 – الآلة تتوقف عند إزالة القدح (1) أو (2) من فوق دعامته (8). تبقى الآلة تدور لمدة بعض الثواني بسبب السرعة المتبقية في المحرك: لا تبعثوا وضع القدح عن مركزه لتفادي إفساد الخلاط (3) أو (4) أو (16) و الحارفة (5).
- 2 – انتظروا التوقف التام للمحرك قبل إزالة القدح لتفادي التدفقات.

تنظيف**مهم :**

- . وقفوا الآلة و افصلوا مقبض حبل التغذية الكهربائية
- . ممنوع التنظيف بالتدفق المائي أو بالماء تحت الضغط
- . في حالة تدفق و انتشار المواد الغذائية أثناء تحضيرها أو بسبب تداول غير صحيح لها، يجب تنظيف منطقة وضع القدح، على دعامته (8)، بسرعة بالماء الصافي و التأكد من التشغيل الجيد لأصبع اكتشاف (10) و جود القدح.

من أجل تسهيل التنظيف، لا تتركوا المواد الغذائية تجف ننصحكم بغسل كل هذه الأجزاء فوراً بعد استعمال الآلة قبل أن تصبح المواد الغذائية يابسة على الوعاء، أو على المخاط أو على الحارفة. غسل كل هذه الأدوات:

- (1) قدح إينوكس
- (2) قدح بلاستيكي
- (3) خلاط مستدير
- (4) خلاط لين
- (16) خلاط بالأجنحة
- (5) حارفة

يجب غسلهم بمادة عادية لغسل الأواني أو في غسالة-الأواني. لا تستعملون مواد كاشطة من أجل تفادي إفساد القطع.

تخزين

أقداح الإينوكس (1) وأقداح البلاستيك (2) من الممكن إحسانهم واحد في الآخر من أجل التخزين.

صيانة

قبل كل تدخل في الآلة من الإجباري أو لا فصل مقبض حبل التغذية الكهربائية (9) عن قطاع التيار.

هذه الآلة لا تتطلب أية صيانة خاصة، الدرجات و الصعید مشحمة طوال الحياة. في حالة تدخل لازم لتغيير القطع البالية كمثل المخلط و الحارفة و المركبات الكهربائية و غيرها، راجعوا لائحة المركبات. انظروا الصورة المفتوحة في آخر هذا الدليل أو بالتحميل من موقعنا في الانترنت www.santos.fr

تغيير الخلاط و الحارفة

تفكيك الخلاط (3) أو (4) أو (16) و الحارفة (5) (صورة أ، صورة ب، صورة س) فكوا، باليد الخلاط (3) أو (4) أو (16) و اقبضوا باليد الحارفة (5) من اجل منع دوران محور المحرك (6)

تركيب الحارفة (5) و الخلاط (3) أو (4) (صورة أ، صورة ب، صورة س) ركبوا الحارفة (5) واضعين سطحي الأطباق مع سطحي محور المحرك (6). شدوا، باليد، الخلاط (3) أو (4) أو (16).

تغيير قطع الغيار

مهم: ممنوع استعمال قطع غيار تختلف عن القطع الأصلية المضمونة من طرف صنطوس.

أثناء شراء أية قطعة غيار (انظر الصور في آخر هذا الكتاب) يجب تحديد بدقة :

- . النوع
- . عدد سلسلة الجهاز
- . الخاصيات الكهربائية
- . المكتوبة على الآلة.

الآلة لا تنطلق

راقبوا:

- راقبوا: تغذية التيار الكهربائي وحالة حبل التغذية الكهربائية (9).
- تأكدوا من الوضع الصحيح للأدحاح (1) أو (2) فوق قاعدته (8). راقبوا على الخصوص من أن القدح غير مفسد في جزئه العالي.
- نظافة منطقة وضع القدح (1) أو (2)

الآلة تتوقف على بغثة, بعد أن إشتغلت لمدة طويلة: المحرك سخون جدا

- حامي من الحرارة مدمج في الآلة و يوقف المحرك أوتوماتيكيا في حالة تفوق الحرارة.
- افسلوا الآلة عن قطاع التيار (بفصل مقبض حبل التغذية الكهربائية (9)).
- انتظروا برود المحرك (من 20 إلى 45 دقيقة).
- اربطوا من جديد الآلة بقطاع التيار الكهربائي ثم ضعوا القدح (1) أو (2) على قاعدته (8).

الآلة تتوقف بسبب تحميل فوق الطاقة

- في حالة انحصار المحرك (جسم خارجي, جسم أو مواد غذائية صلبة جدا قد تحاصر الخلاط).
- افسلوا الجهاز عن التيار (بنزع مقبض حبل القطاع (9)).
- أزيلوا قدح الإينوكس (1) أو قدح البلاستيك (2) من فوق قاعدته (8) ثم ضعوه فوق طاولة عمل.
- انزعوا الأشياء و القطع الصلبة المحاصرة للخلاط.
- أعيدوا تسليح الحامي من الحرارة (10) الموجود تحت الآلة (صورة ف).
- ضعوا المنتجات و الأغذية المرغوب تحضيرها في القدح.
- اربطوا من جديد الآلة للتيار الكهربائي و استعملوها بعد وضع القدح (1) أو (2) فوق قاعدته (8).

الآلة تشتغل كل الوقت رغم غياب القدح عن موضعه فوق قاعدة القدح.

تأكدوا من:

- التشغيل الصحيح لأصبع اكتشاف (10) القدح فوق قاعدته (8).
- نظافة منطقة أصبع اكتشاف وجود القدح و إذا تطلب الأمر لذلك اغسلوها (صورة د)

المحرك يشتغل, و لكنه لا يمكن تغيير سرعته

تأكدوا من:

- العمل الصحيح لزر ضبط سرعة المحرك (7) (صورة أ) و ذلك بتغيير عدة مرات السرعة طول بلاج الضبط

ملاحظة:

- في كل الحالات: إذا دام المشكل, افسلوا الجهاز عن قطاع التيار الكهربائي (افصلوا مقبض حبل القطاع (9)) و اطلبوا تدخل شخص مؤهل من خدمة الصيانة أو اتصلوا ببائع موافق عليه من طرف شركة صنطوس.

(1) الخصائص الكهربائية		
نوع 54	أحادي الطور	
جهد التغذية تردد	(فولت). (هرتز)	220-240 100-120 50/60 50/60
قوة : محرك طاقة المستهلكة السرعة الأدنى السرعة القصوى	(وات) (دورة/دقيقة) (دورة/دقيقة)	120 120 8 000 8 000 16 000 16 000
سعة القدرح	(لتر)	0.560
علو : أبعاد	(مم)	530
عرض	(مم)	182
عمق	(مم)	186
وزن صافي : وزن	(كغ)	6
وزن إجمالي	(كغ)	7
الضجيج: لبا (2) قيمة الشك: كبا 2.5 دسيبال	(دسيبال)	63

(1) هذه الأرقام معطية على سبيل المثال. الخصائص الكهربائية لجهازكم مكتوبة على الصفحة البيانية.

(2) مستوى الضجيج تم قياسه في ضغط صوتي جهاز محمل طبقا للمعايير الدولية التالية:

11201:1995 إيزو و 4871:1996 إيزو

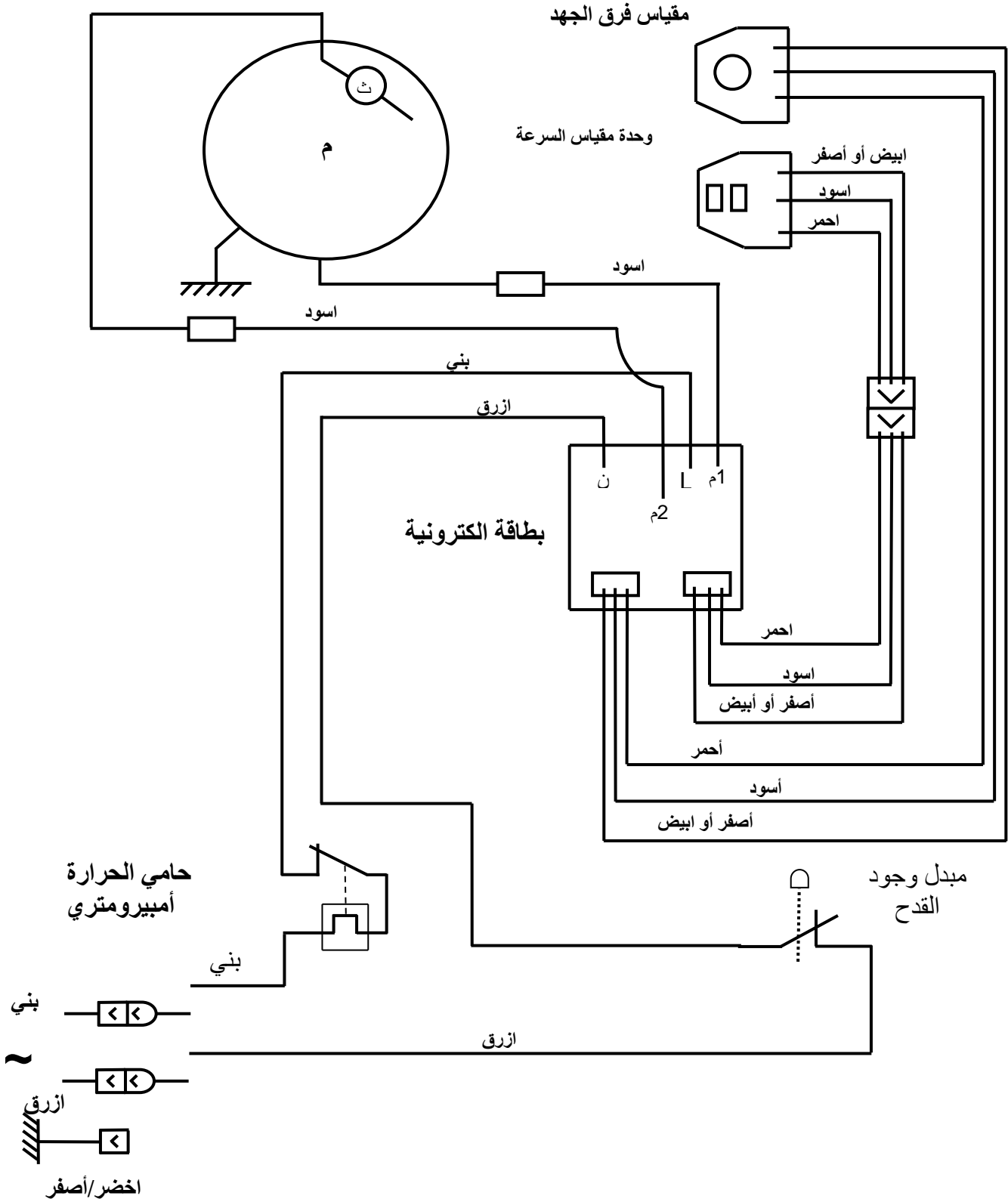
الجهاز موضوع على طاولة عمل علوها 75 سم فوق سطح. المذراع متجه نحو الجهاز على بعد 1,6 سم من سطح الأرض و على بعد 1 متر من الجهاز.

المؤشرات المعيارية

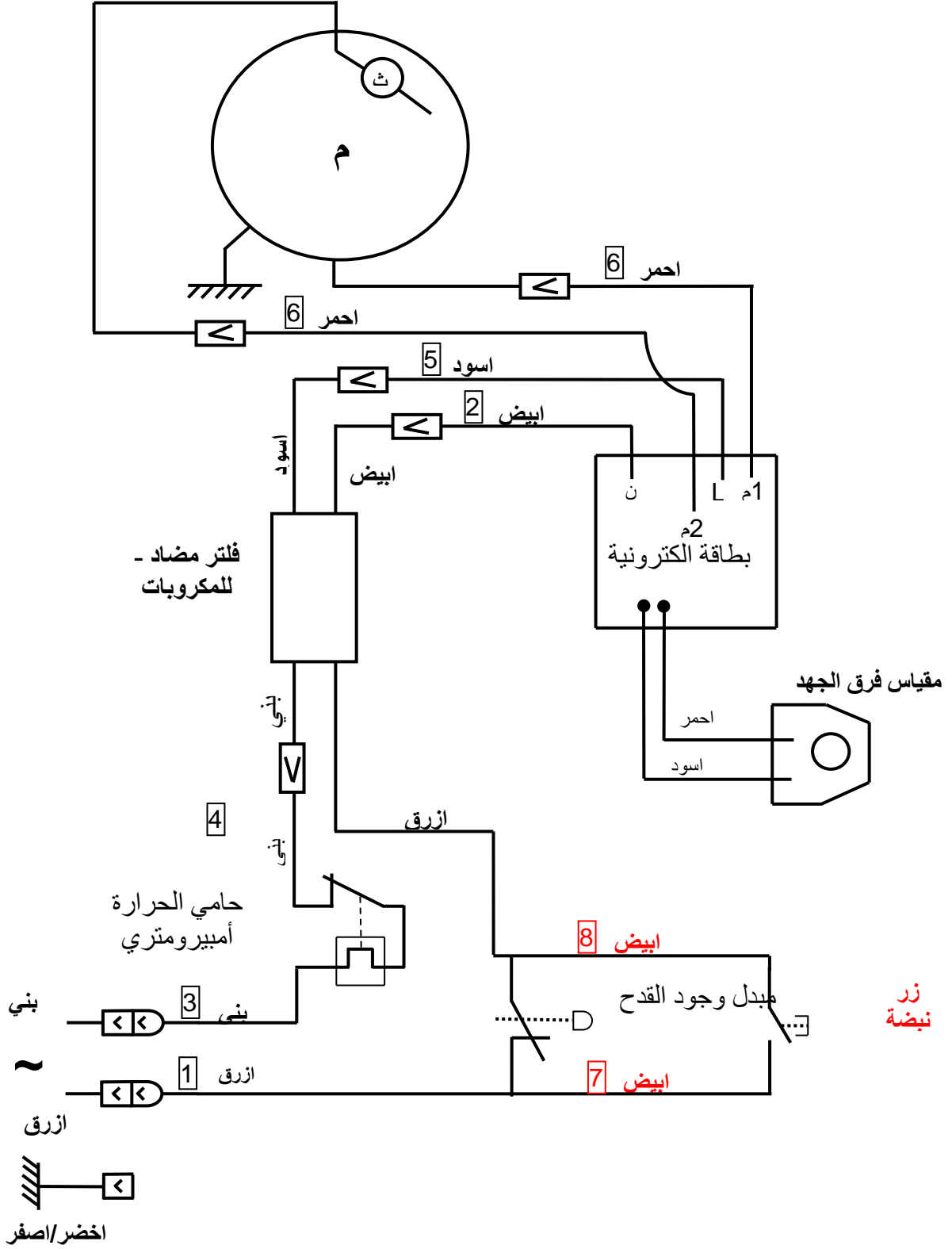
- سي (أوروبا)
- غس (ألمانيا) مراقبة من طرف المختبر الوطني للتجارب (لني)
- ول (الولايات المتحدة) و سول (كندا)
- نسف (الولايات المتحدة)

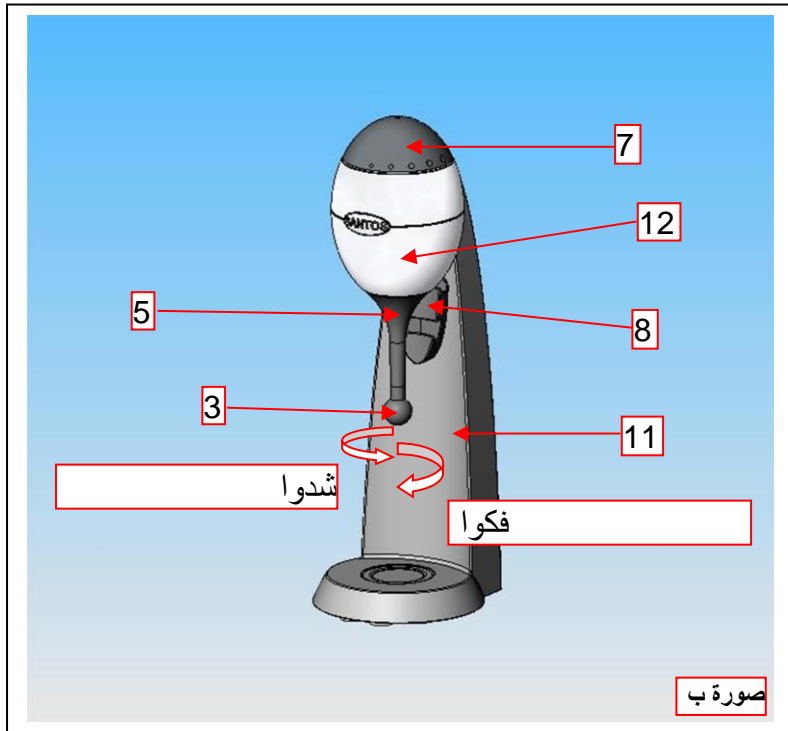
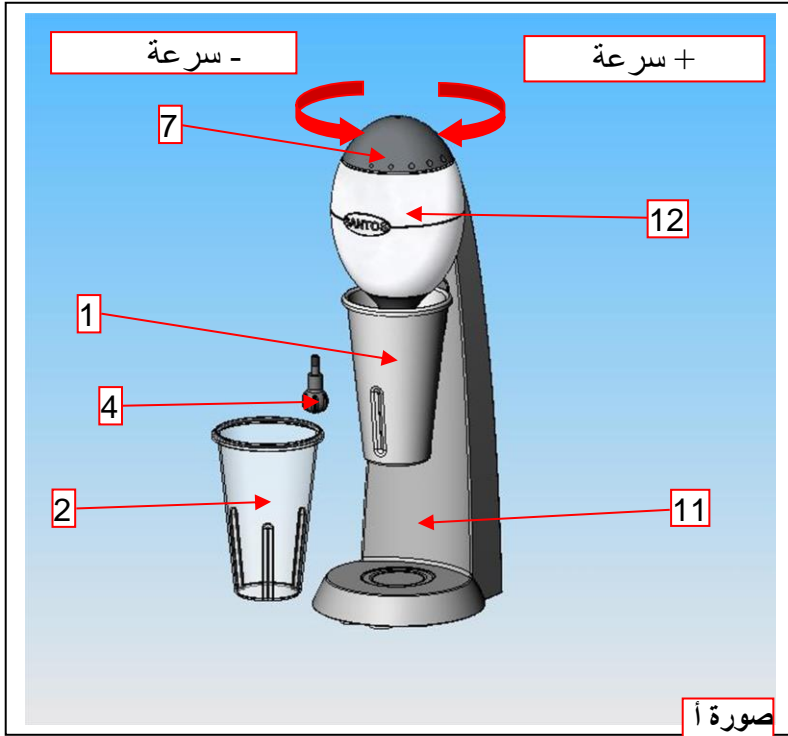


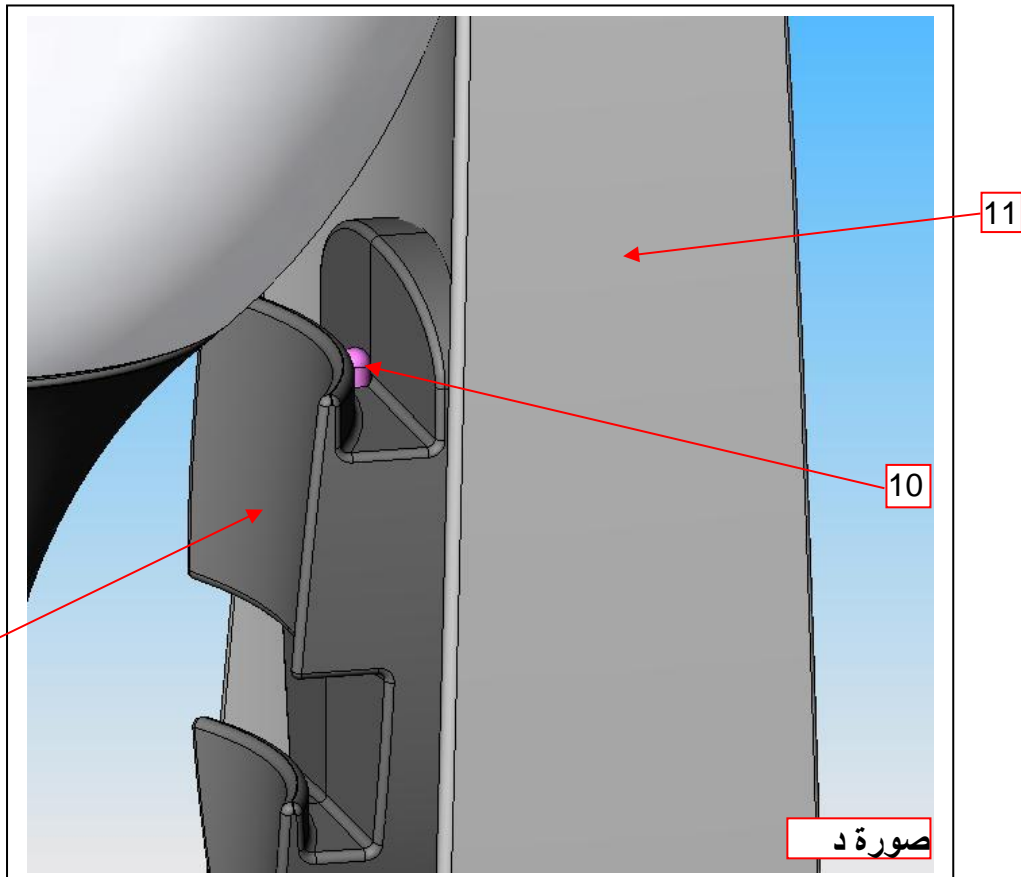
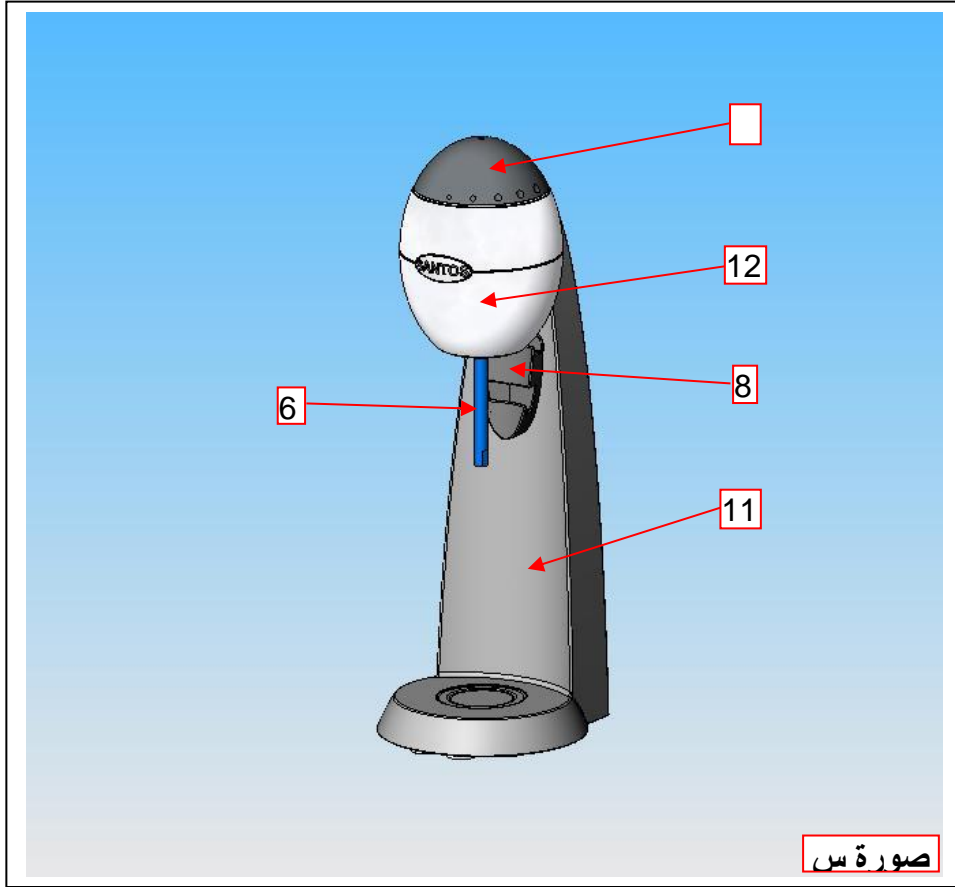
رسم بياني كهربائي 110-120 فلت 60/50 هرتز

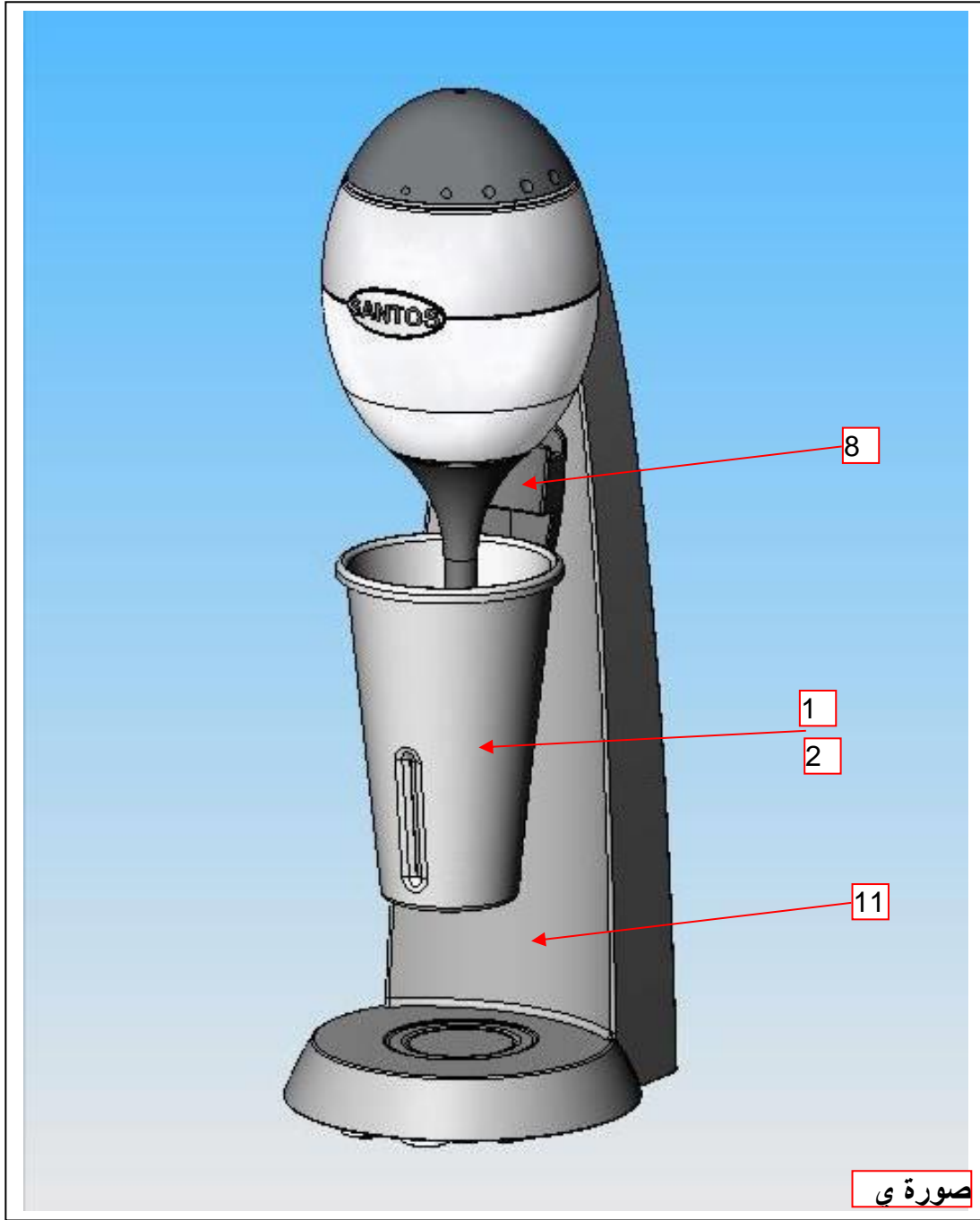


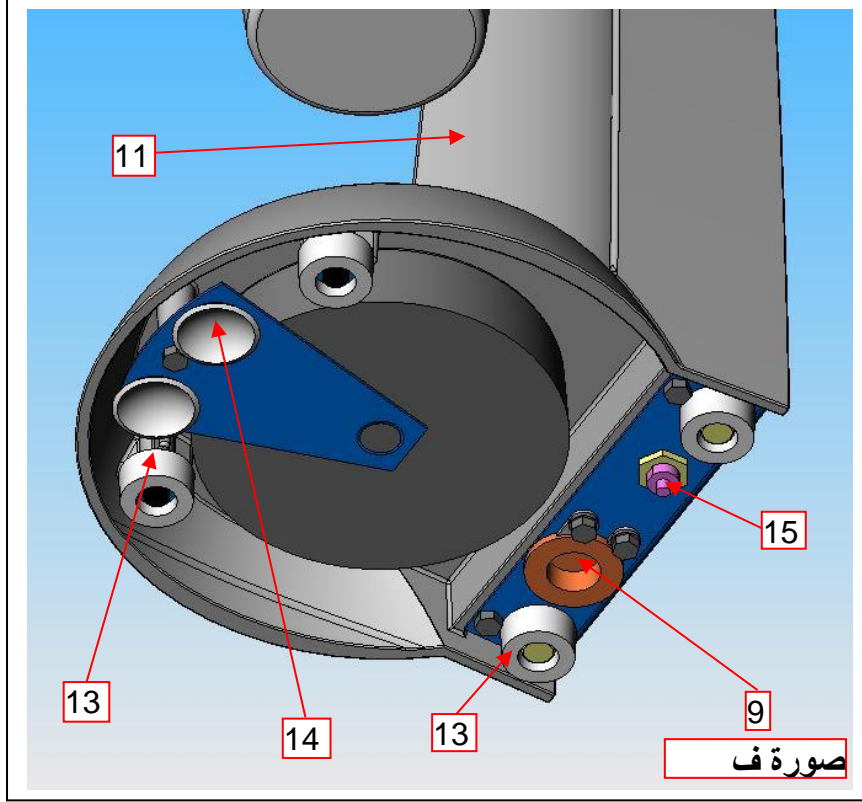
رسم بياني كهربائي 220-240 فلت 60/50 هرتز











مرجع	وصف
1	وعاء اينوكس
2	وعاء بلاستيك
3	مخلط دائري
4	مخلط لين
5	حارفة
6	محور المحرك
7	زر الضبط
8	دعامة الوعاء
9	حبل التغذية
10	أصبع اكتشاف القدح
11	عمود القاعدة
12	مجموع المحرك
13	رجل مطاط
14	رجل ماصة
15	حامي تحميل فوق الطاقة
16	مخلط بالأجنحة

شهادة الضمانة

WARRANTY

Since the 01.01.95, all our appliances comply with CE and possess the CE label. Our guarantee is of 24 months from the manufacturing date mentioned on the descriptive plate, except concerning the asynchronous motors (consisting of a rotor and a stator) which are warranted for 5 years from their manufacturing date. Warranty is strictly limited to the free replacement of any part of origin recognized by us as defective due to a defect or building default and identified as belonging to the concerned appliance. Warranty does not apply to damages resulting from installation or use non-complying with our appliance data sheet (user's manual) or in case of an evident lack of maintenance or disrespect of elementary security electric rules. It does not apply in case of regular wear and tear. Any replacement of parts under warranty will be realized after return of the defective part in our workshops, postage paid, supported by a copy of a conformity statement on which appears the serial number of the appliance. Every appliance is equipped with a descriptive plate conforming to the EC recommendations and of which a duplicate exists in the conformity statement (serial number, manufacturing date, electrical characteristics ...). In case of serious damage judged repairable only in our workshops, and after prior consent from our departments, any appliance under guarantee is sent by the Distributor, carriage paid. In case of repairs or reconditioning of appliances not under guarantee, the round trip transport is payable by the distributor. The parts and workforce are invoiced at the current rate. A preliminary estimate can be supplied.

Coffee grinder not using SANTOS original burrs are not taken under guarantee. The warranty conditions, repairs, reconditioning, of the espresso coffee grinder are the object of a specific note. Our guarantee does not extend to the payment of penalties, the repair of direct or indirect damages and notably to any loss of income resulting from the nonconformity or the defectiveness of products, SANTOS's global responsibility being limited to the sale price of the delivered product and to the possible repair of the defective products.

In case of revelation of an imperfection during the warranty period, the Distributor has to, unless a different written agreement of SANTOS, indicate to his customer to stop any use of the defective product. Such a use would release SANTOS of any responsibility.

ضمانة

مند تاريخ 1995-01-01 كل أجهزتنا مطابقة للترقيم الأوروبي س.ي. و حاملة لهذا التأشير س.ي. هذا الجهاز مضمون لمدة 24 أشهر ابتداء من تاريخ الإنتاج المكتوب على الصفيحة البيانية. فيما يخص قطع المحركات الغير متزامنة (مركبة من روطو و من سطاطور) فهي مضمونة لمدة 5 سنوات بعد تاريخ الإنتاج. الضمانة محدودة بإحكام إلى التغيير المجاني لكل قطعة غيار أصلية, لما نعترف بأنها معيبة بسبب خلل أو عيب في التركيب و معروفة بأنها تنتمي إلى الجهاز المضمون. الضمانة لا تطبق على عطب كان السبب فيه تركيب أو استعمال غير مطابق مع التأشيرات التي تصطحب كل جهاز - كتاب الاستعمال - أو في حالة نقص واضح في الصيانة أو عدم احترام القواعد الابتدائية للسلامة الكهربائية.

لانطبق الضمانة في حالة الارتداء الطبيعي.

لا يمكن بعث قطعة غيار جديدة إلا بعد تسلم القطعة المعيبة من طرف مشغلنا بواسطة رسالة مسددة, مصطحبة بنسخة من شهادة المطابقة و التي يظهر عليها عدد تسلسل الجهاز.

كل جهاز موفر بصفيحة بيانية مطابقة س.ي. و على نسخة مطابقة للأصل تشمل على (رقم التسلسل, تاريخ الإنتاج, الخاصيات الكهربائية...).

في حالة عطب خطير قد لا يمكن إصلاحه سوى في مشغلنا, و بعد الاتفاق السابق مع شركتنا, كل جهاز تحت الضمانة من الممكن إرساله من طرف الزبون بواسطة رسالة مسددة.

في حالة إصلاح غير مضمون, تبقى تكاليف الإرسال ذهاب/إياب على عاتق الشركة الموزعة للجهاز.

قطع الغيار و تكاليف العمال يسدد حسب الأثمان الجاري العمل بها - ثمن قطع الغيار و سعر حسب الساعة

للأيادي العاملة – كل إصلاح لا يتم إلا بعد قبول المقايضة من طرف الزبون.
الضمانة غير مقبولة لما تكون طاحنات القهوة الغير مزودة بقطع الغيار الأصلية من شركة صنطوس فيما يتعلق بمركبات الطحن. شروط الضمانة, الإصلاح, التغليف من جديد لطاحنات القهوة/سبريزو مكتوبة في دليل خاص. الضمانة لا تشمل على التعويضات الجنائية و الإصلاحات المباشرة أو غير المباشرة التي قد تسببت الطاحنات في حدوثها. و كذلك لما تتسبب الطاحنات في الضياع أو في عدم الربح للتاجر المستعمل بسبب عدم المطابقة أو الخلل في منتجاته. مسؤولية شركة صنطوس محدودة إلى ثمن بيع المنتج المزود و ربما إصلاح المنتجات المفسدة.
في حالة ظهور خلل أثناء فترة الضمانة, الموزع يستلزم عليه, سوى في حالة اتفاق معاكس من شركة صنطوس, بان يأمر زبونه, بالتوقف التام عن استعمال المنتج المفسد. الاستمرار في استعمال منتج فاسد فشرية صنطوس ليس مسؤولة عن ما قد يحدث من هذا الاستمرار في الاستعمال.

الصفحة البيانية للجهاز

