

MIXER DE BAR N°33 – N°33E

MANUEL D'UTILISATION ET D'ENTRETIEN



IMPORTANT : documents inclus dans ce manuel et à conserver :

- **DECLARATION « CE » DE CONFORMITE**
- **CERTIFICAT DE GARANTIE**

VERSION ORIGINALE



Coffee grinders - Fruit juicers - Mixers - Blenders - Drinks dispensers - Planetary mixers
Cheese graters - Ice crushers - Miners - Vegetable slicers – Dough mixer
Moulins à café - Presse-fruits - Mixers - Blenders - Distributeurs de boissons - Batteurs
mélangeurs - Pétrin - Râpes à fromage - Broyeurs à glaçons - Hache-viande - Coupe-légumes

MODELES DEPOSES FRANCE ET INTERNATIONAL
INTERNATIONALLY PATENTED MODELS

SOMMAIRE

DECLARATION “CE/UE” DE CONFORMITE	3
REGLES DE SECURITES	4
<i>CONTRE INDICATIONS</i>	4
<i>INSTALLATION, MANUTENTION</i>	5
<i>BRANCHEMENT ELECTRIQUE ;</i>	5
<i>1ere MISE EN ROUTE</i>	6
<i>RECYCLAGE DU PRODUIT EN FIN DE VIE</i>	7
VOTRE MIXER DE BAR N°33	8
UTILISATION DE L'APPAREIL	8
<i>MISE EN ROUTE :</i>	8
Montage et préparation :.....	8
<i>NETTOYAGE :</i>	9
<i>STOCKAGE :</i>	9
MAINTENANCE	10
<i>Pièces détachées :</i>	10
<i>Non usage prolongé :</i>	10
<i>Remplacement du système d'accouplement :</i>	10
<i>Démontage de la partie motrice (moteur) : (Fig. E)</i>	11
<i>Montage de la partie motrice (moteur) (Fig. F) :</i>	11
<i>Démontage de la partie réceptrice (couteaux) :</i>	12
<i>Montage de la partie réceptrice (couteaux) (Fig. H) :</i>	13
AIDE AU DEPANNAGE	14
<i>L'appareil ne démarre pas :</i>	14
<i>L'appareil s'arrête suite à une chauffe moteur : (le bloc moteur est chaud)</i>	14
<i>L'appareil s'arrête suite à une surcharge :</i>	14
<i>Le moteur fonctionne mais les couteaux ne tournent pas :</i>	15
CARACTERISTIQUES TECHNIQUES DE L'APPAREIL	16
<i>Schéma électrique 110-120V 50/60Hz N°33</i>	17
<i>Interrupteur présence bolSchéma électrique 110-120V 50/60Hz N°33E</i>	17
<i>Schéma électrique 220-240V 50/60Hz N°33</i>	18
<i>Schéma électrique 220-240V 50/60Hz N°33E</i>	18
CERTIFICAT DE GARANTIE	19
PLAQUE SIGNALETIQUE DE L'APPAREIL	19

DECLARATION "CE/UE" DE CONFORMITE

LE FABRICANT :

SANTOS sas - 140-150, Av. Roger SALENGRO 69120 VAULX-EN-VELIN (LYON)
FRANCE

Déclare que l'appareil destiné à être mis sur le marché professionnel, désigné ci-après :

Désignation : **BLENDER, MIXER**
Numéro de type : **33, 33C, 33E, 33CE**

est conforme :

- aux dispositions réglementaires définies par l'annexe 1 de la directive européenne "machines" n°**2006/42/CE**, et aux législations nationales la transposant.
- aux dispositions réglementaires des directives et règlements européens suivants :
 - N° 2014/35/UE (Directive basse tension)
 - N° 2014/30/UE (Directive CEM)
 - N° 2011/65/UE (Directive RoHS)
 - N° 2012/19/UE (Directive DEEE)
 - N° 1935/2004/CE (Règlement) concernant les matériaux et objets destinés à entrer en contact avec des denrées alimentaires
 - N° 10/2011/UE (Règlement) concernant les matières plastiques destinées au contact des aliments

Normes européennes harmonisées utilisées pour donner présomption de conformités aux exigences essentielles des directives citées précédemment :

- **NF EN 12852+A1 : 2010**, Machines pour produits alimentaires – **Préparateurs culinaires et blenders** - Prescriptions relatives à la sécurité et l'hygiène.
La présente Norme européenne est une norme de type C, tel que défini dans l'EN ISO 12100. Lorsque les dispositions de la présente norme de type C sont différentes de celles mentionnées dans les normes de type A ou B, les dispositions de la norme de types C prennent le pas sur les dispositions des autres normes. La présente norme donne les moyens de se conformer aux exigences de la directive "machines" n°2006/42/CE, (voir annexe ZA)
- NF EN ISO 12100 : 2010, Sécurité des Machines - Principes généraux de conception
- NF EN 60204-1 : 2018, Sécurité des machines - Équipement électrique des machines - Règles générales
- NF EN 1672-2 : 2020, Machines pour les produits alimentaires - Notions fondamentales - Prescriptions relatives à l'hygiène.
- NF EN 60335-1 : 2013, Sécurité des appareils électrodomestiques et analogues
- NF EN 60335-2-64 : 2004, Règles particulières pour les machines de cuisine électriques à usage collectif.

Fait à VAULX-EN-VELIN le : **01/02/2022**

Titre du signataire : **PRÉSIDENT DIRECTEUR GÉNÉRAL**

Nom du signataire : **Aurélien FOUQUET**

Signature :



REGLES DE SECURITES

Lors de l'utilisation, l'entretien ou la mise au rebut de l'appareil, toujours veiller à bien respecter les précautions élémentaires suivantes.

Lire la totalité de la notice explicative

Conserver ce manuel d'utilisation

Note : Pour faciliter la compréhension des paragraphes suivants, veuillez-vous référer aux schémas situés en fin de manuel

CONTRE INDICATIONS



1. Ne jamais faire fonctionner l'appareil à vide.
2. Ne pas utiliser cet appareil pour écraser de gros glaçons ou aliments congelés. Les couteaux ne sont pas prévus pour cet usage.
3. Ne pas placer les ingrédients secs dans le mixer avant de le mettre en marche.
4. Ne pas retirer le couvercle avant l'arrêt complet de l'appareil.
5. Ne jamais soulever l'ensemble bol (1) du bloc moteur avant l'arrêt TOTAL du moteur.
6. Ne jamais mettre l'ensemble bol (1) en place sur le bloc moteur (2) pendant que celui-ci est en marche.
7. Le nettoyage au jet d'eau ou sous pression n'est pas autorisé.
8. Le socle ne doit pas être plongé dans l'eau.
9. Ne pas utiliser l'appareil avec un cordon d'alimentation endommagé. Il doit être remplacé soit, par un revendeur agréé SANTOS ou par la société SANTOS, soit par des personnes de qualification similaire afin d'éviter un danger.
10. Débrancher l'appareil avant toute intervention sur celui-ci : nettoyage, entretien, maintenance.
11. Il est interdit de faire fonctionner l'appareil sur un plan de pose ayant une inclinaison supérieure à 10° par rapport à l'horizontal. Les pieds de la machine doivent toujours être en appui sur ce plan. L'axe du moteur de la machine doit toujours être vertical par rapport à ce plan.
12. Il est interdit d'utiliser des pièces de rechanges autres que celles d'origine certifiées SANTOS.
13. Ne pas brancher plusieurs appareils sur la même prise d'alimentation.
14. Ne pas utiliser l'appareil en extérieur.
15. Ne pas placer l'appareil à proximité ou sur une source de chaleur.
16. Cet appareil est un appareil professionnel, destiné exclusivement à un usage professionnel. Il n'est pas prévu pour un usage ménager.
17. Cet appareil n'est pas prévu pour être utilisé par des personnes (y compris les enfants) dont les capacités physiques, sensorielles ou mentales sont réduites, ou des personnes dénuées d'expérience ou de connaissance, sauf si elles ont pu bénéficier, par l'intermédiaire d'une personne responsable de leur sécurité, d'une surveillance ou d'instructions préalables concernant l'utilisation de l'appareil.

Il convient de surveiller les enfants pour s'assurer qu'ils ne jouent pas avec l'appareil.

18. Cet appareil est destiné à être utilisé pour des usages collectifs, par exemple dans les cuisines des restaurants, des cantines, des hôpitaux et des entreprises artisanales, telles que les boulangeries, les boucheries, etc., mais pas pour la production continue en masse d'aliments.

INSTALLATION, MANUTENTION

Une seule personne est nécessaire à la manipulation de l'appareil. Pour un confort d'utilisation, il est conseillé de placer l'appareil sur une table ou un plan de travail, de manière à avoir le panneau de commande en face de soi, (hauteur préconisée : 90 cm, à adapter suivant l'utilisateur).

BRANCHEMENT ELECTRIQUE :

- L'alimentation électrique de l'appareil est disponible en 2 voltages monophasés :
 - 110-120 V, 50/60 Hz
 - 220-240 V, 50/60 Hz

Nota : Cet appareil peut fonctionner à la fois sous 50Hz et 60Hz sans aucun réglage.

Protection de ligne : l'appareil doit être branché sur une prise de courant standard 2 pôles + terre. L'installation doit être équipée d'un disjoncteur différentiel et d'un fusible calibré à 16A. **La mise à la terre de l'appareil est obligatoire.**

ATTENTION :



- Avant de brancher l'appareil, vérifier la concordance entre la tension du réseau électrique et celle de votre appareil. Sa valeur est indiquée :
 - soit sur la plaque signalétique située sous l'appareil.
 - soit sur la plaque signalétique apposée sur la dernière page de ce manuel.
- Si le câble d'alimentation (**10**) est endommagé, il doit être remplacé soit, par un revendeur agréé SANTOS ou par la société SANTOS, soit par des personnes de qualification similaire afin d'éviter un danger.

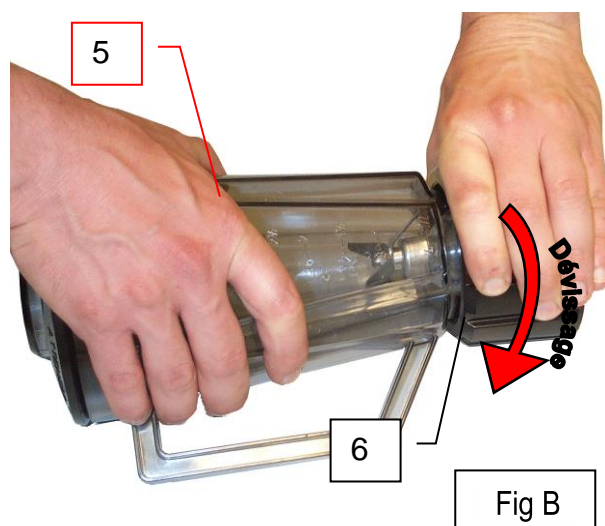
ATTENTION : Vérifier que l'interrupteur marche / arrêt est en **position 0** avant de brancher la prise du cordon d'alimentation (**10**) sur la prise de votre alimentation secteur,

1ere MISE EN ROUTE

Nettoyer correctement les pièces en contact avec les aliments (Fig. A).



- Enlever l'ensemble bol (1) du bloc moteur (2).
- Oter le couvercle (3) et le bouchon (4) et les laver avec un produit vaisselle standard
- Dévisser le bol (5) de l'écrou de bol (6) en tournant dans le sens inverse des aiguilles d'une montre (pas à droite) (Fig. B).
- **En faisant attention** de ne pas vous blesser avec les **couteaux tranchants**, ôter le moyeu porte couteaux (7) et le joint de bol (8) (Fig. C).
- Laver avec un produit vaisselle standard ou au lave vaisselle : le couvercle (3), le bouchon (4), le moyeu porte couteaux (7), le joint de bol (8) et le bol (5).



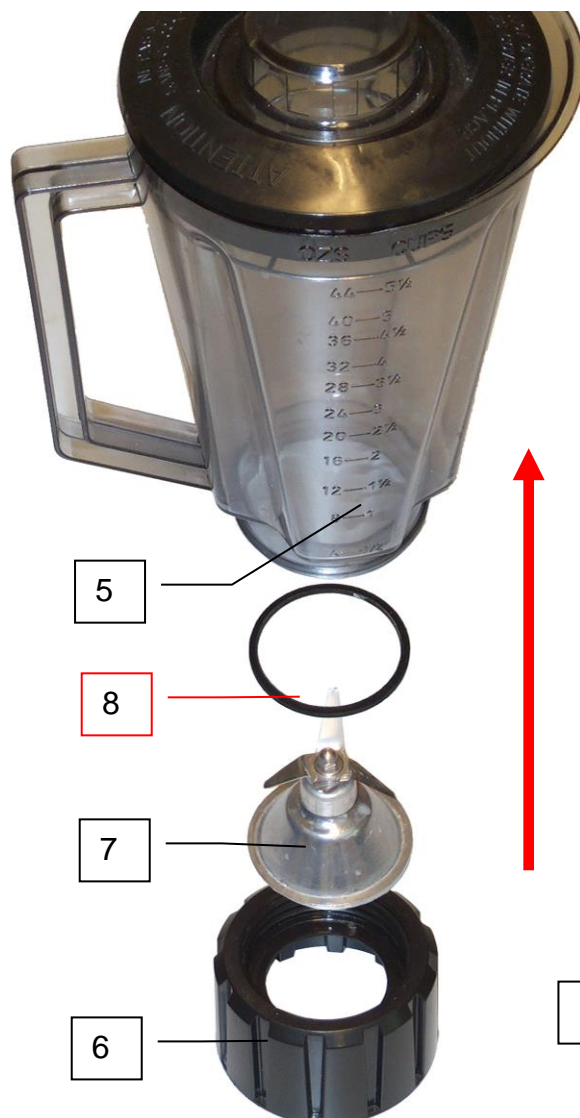


Fig C

RECYCLAGE DU PRODUIT EN FIN DE VIE



Cet appareil est marqué du symbole du tri sélectif relatif aux déchets d'équipements électriques et électroniques. Cela signifie que ce produit doit être pris en charge par un système de collecte sélectif conformément à la directive 2012/19/EU (DEEE) – partie Appareils Professionnels – afin de pouvoir soit être recyclé soit démantelé afin de réduire tout impact sur l'environnement.

Pour plus d'informations, vous pouvez contacter votre revendeur ou la Société SANTOS.

Pour l'élimination ou le recyclage des composants de l'appareil, veuillez-vous adresser à une société spécialisée ou contactez la société SANTOS

Les produits électroniques n'ayant pas fait l'objet d'un tri sélectif sont potentiellement dangereux pour l'environnement.

Les matériaux d'emballage doivent être éliminés ou recyclés conformément à la réglementation en vigueur.

VOTRE MIXER DE BAR N°33

- Le mixer de bar N° 33 est particulièrement dédié aux bars, cafés, hôtels, restaurants, bars à cocktails, collectivités, boutiques à jus de fruits frais, pâtisseries, glaciers....
- L'appareil est constitué d'un bloc moteur en fonte d'aluminium et d'un bol de mixage amovible. Ce dernier est composé d'un bol gradué en plastique transparent, d'un couvercle en plastique, d'un bouchon doseur, d'un ensemble de couteaux en acier inoxydable et d'un système d'accouplement.
- Le mixer N° 33 est destiné à mélanger différents produits alimentaires sous forme liquide, pâteuse ou solide.
- Il est idéal pour la préparation de :
 - boissons (cocktails de fruits, de légumes, punches, sirops, sangria...)
 - de petites quantités de potages, sauces, soufflés, purées de légumes, pâtés de viande et de poisson, crèmes, compotes.
 - Glaces, Milk-shake

UTILISATION DE L'APPAREIL

MISE EN ROUTE :



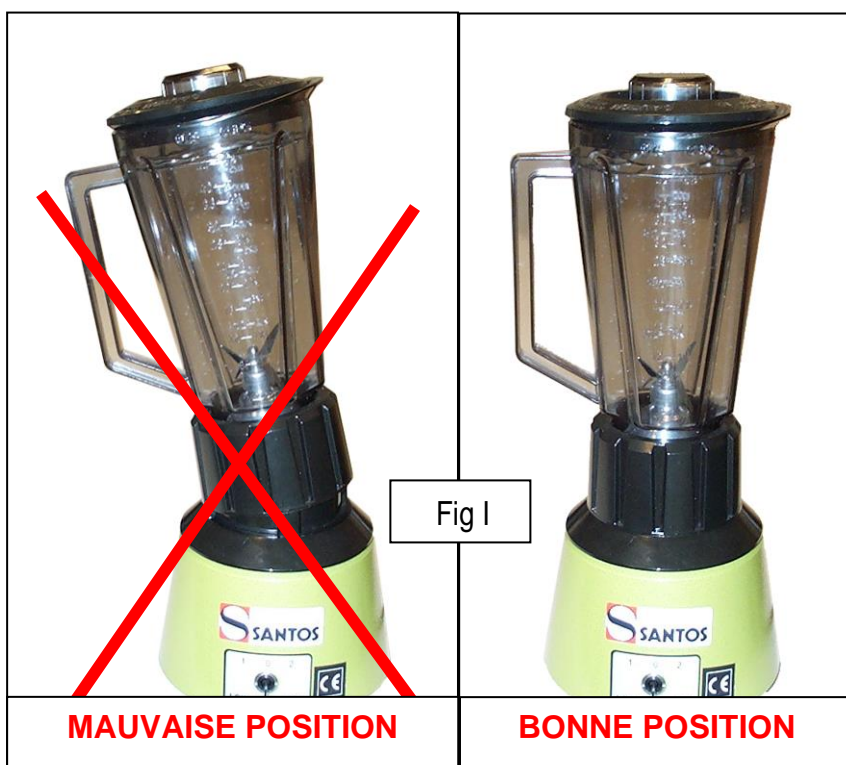
ATTENTION : un mixer doit **toujours** fonctionner avec un minimum de liquide dans le bol.

Montage et préparation :

1. Placer le moyeu porte couteaux (7) dans l'écrou de bol (6).
2. Placer le joint de bol (8) sur le moyeu porte couteaux (7), en vous assurant que le joint est correctement plaqué sur le moyeu porte couteaux .



ATTENTION : Il est important de bien respecter l'ordre de montage des éléments sous peine de graves dysfonctionnements de l'appareil.
respecter : (6) (7) (8) (5), (Fig. C)



3. **Visser et serrer le bol (5)** sur l'écrou de bol (6) jusqu'à réaliser l'étanchéité en comprimant le joint de bol.
4. **Placer l'ensemble bol (1)** sur le bloc moteur (2), moteur à l'arrêt (interrupteur (9) en position 0) en vérifiant l'assise de l'ensemble bol selon le schéma ci-contre
5. **Placer le couvercle (3)** muni de son bouchon (4) sur le bol (5).
6. **Vérifier** que l'interrupteur marche / arrêt (9) est en **position 0** avant de brancher la prise du cordon d'alimentation (10) sur la prise de votre alimentation secteur.
7. **Introduire un minimum de liquide ou de purée (jusqu'à ce que les couteaux soient totalement immergés) avant d'y ajouter les ingrédients solides à mixer.** Pour un meilleur résultat, couper les ingrédients solides en cubes et les engager par l'orifice du couvercle pendant que les couteaux tournent.
8. Choisir la vitesse de rotation des couteaux en fonction du travail recherché :
 - interrupteur en **position 1** pour une petite vitesse (12 000 tr/mn)
 - interrupteur en **position 2** pour une grande vitesse (16 000 tr/mn).
9. **Arrêter l'appareil** en plaçant l'interrupteur marche / arrêt sur la **position 0**.



ATTENTION : Il est important de ne pas soulever l'ensemble bol (1) ou de le mettre en place avant l'arrêt TOTAL du moteur sous peine d'une usure prématurée du système d'accouplement.

NETTOYAGE :

IMPORTANT :



- **Dans tous les cas, arrêter l'appareil et débrancher le cordon d'alimentation de l'appareil (10).**
- Pendant le nettoyage, pour ne pas vous blesser, manipuler avec précaution le moyeu porte couteaux et les couteaux.
- **Le nettoyage au jet d'eau ou sous pression n'est pas autorisé**
- Le bloc moteur (2) ne doit pas être plongé dans l'eau.

Il est conseillé de procéder au nettoyage de l'appareil aussitôt le travail terminé.

Le nettoyage sera plus facile si vous n'attendez pas que les aliments aient séchés dans le bol, le couvercle, ou sur les couteaux.

Même si l'ensemble bol (1) peut être lavé en lave vaisselle sans être démonté, il est conseillé, pour une meilleure hygiène, de démonter l'ensemble bol (1) et de laver séparément tous les éléments le constituant : l'écrou de bol (6), le joint de bol (8), le moyeu porte couteaux (7), le bol (5), le couvercle (3) et le bouchon (4).

Le socle et l'habillage du bloc moteur seront nettoyés avec une éponge douce humide, puis séchés.

STOCKAGE :

- Afin de réduire les risques de coupure, il est conseillé de remonter le moyeu porte couteaux (7) dans le bol (5) et l'écrou de bol (6)
- Ne pas fermer hermétiquement le couvercle du bol lorsque l'appareil est rangé.



MAINTENANCE

Avant toute intervention sur l'appareil, il est impératif de débrancher l'appareil du secteur(10).

Pièces détachées :

Cette machine ne nécessite aucun entretien particulier, les roulements et paliers sont graissés à vie.

Si une intervention est nécessaire pour remplacer les pièces d'usure telles que les couteaux, les composants électriques ou autres, se reporter à la liste des composants (voir la vue éclatée en fin de manuel).

Pour **toute commande de pièces détachées** (voir références sur la vue éclatée en fin de manuel), préciser :

- **le type,**
- **le numéro de série de l'appareil et**
- **les caractéristiques électriques**

notés sous l'appareil.

Non usage prolongé :

Cet appareil ne présente pas de contre-indications à une inactivité prolongée.

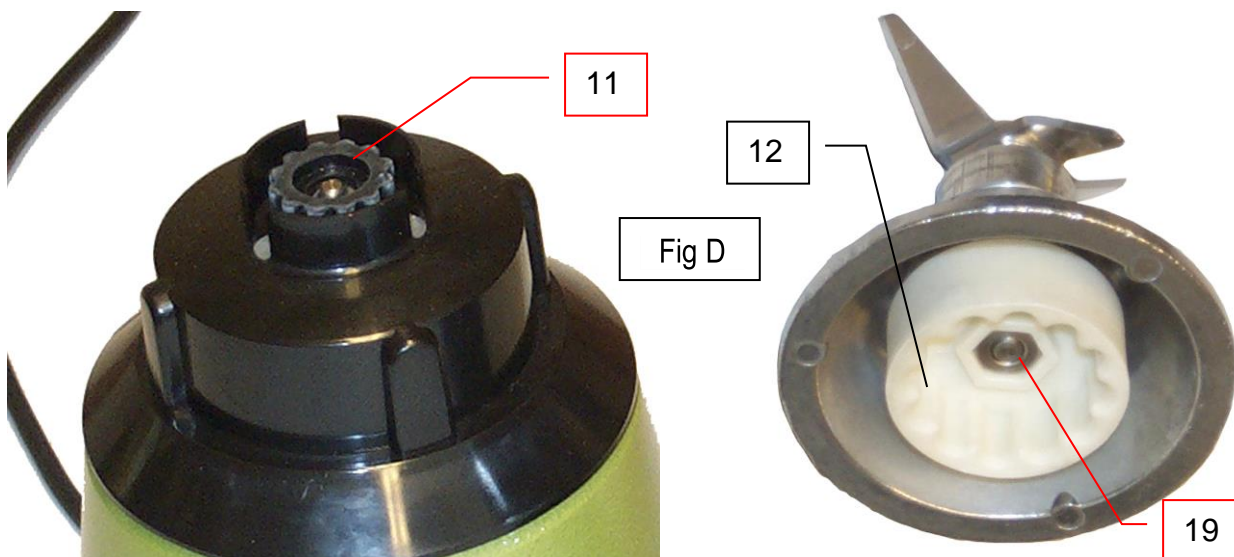
Nous préconisons simplement un nettoyage avant usage et une vérification du bon état des composants constituant l'appareil (exemple : cordon d'alimentation, joints et autres pièces détachées).

Remplacement du système d'accouplement :



IMPORTANT : (Fig. D).

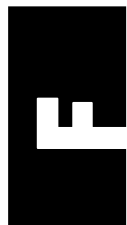
- La partie motrice (moteur) (11) est en caoutchouc souple.
- La partie réceptrice (couteaux) (12) est en plastique dur.



Démontage de la partie motrice (moteur) : (Fig. E)

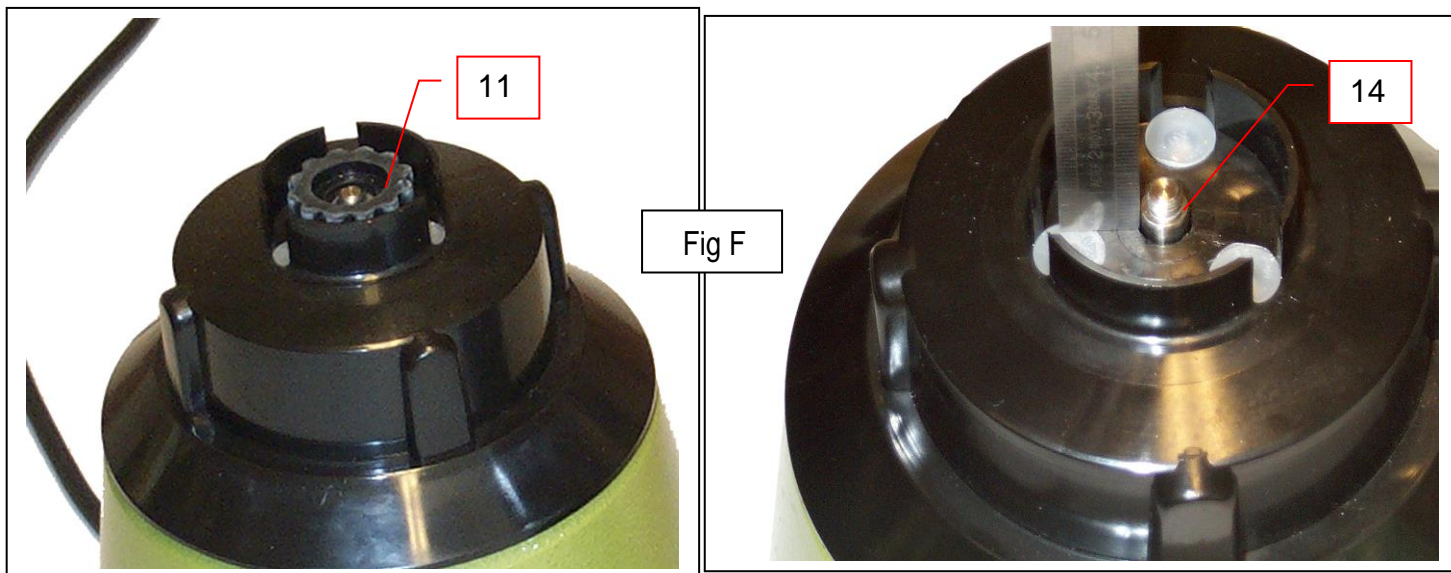
1. Coucher le bloc moteur sur le côté.
2. Immobiliser en rotation la partie motrice en caoutchouc. Il est possible d'utiliser le moyeu porte couteaux (7) équipé de l'accouplement rigide (12). Utilisez un gros chiffon pour maintenir les couteaux et éviter de vous couper.
3. Par le trou central de la tôle de fond, placer un tournevis plat dans la rainure de l'axe moteur (13).
4. Tourner le tournevis dans le sens des aiguilles d'une montre pour dévisser l'accouplement moteur (pas à gauche).





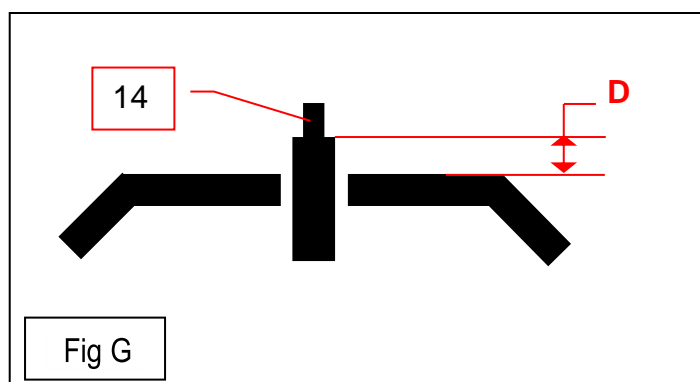
Montage de la partie motrice (moteur) (Fig. F) :

1. Poser le bloc moteur (2) sur ses pieds.
2. Visser, à la main, l'accouplement souple sur l'axe moteur (14) dans le sens inverse des aiguilles d'une montre (pas à gauche).



En fonction des différentes versions d'axe de moteur, il est parfois nécessaire de visser un écrou bas sur l'axe moteur avant de visser l'accouplement souple. (Fig. G)

- Si "D" est supérieure à 3mm alors, il ne faut pas visser d'écrou bas.
- Si "D" est inférieure à 3mm alors **il faut visser** un écrou bas (pas à gauche) sur l'axe moteur puis visser l'accouplement souple (11).



Démontage de la partie réceptrice (couteaux) :

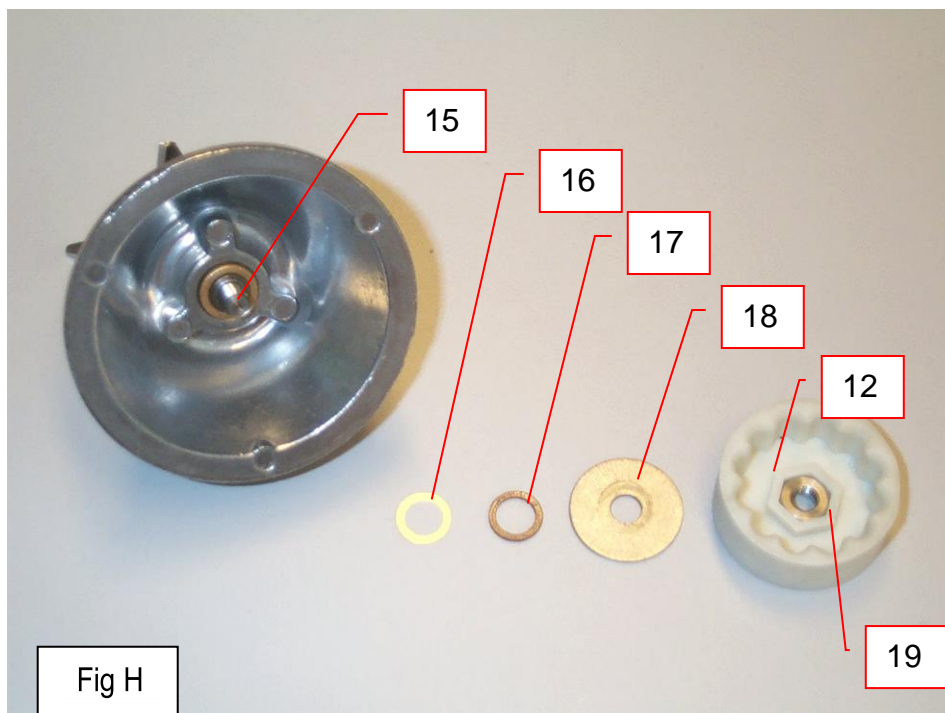
1. Avec un gros chiffon, maintenir les couteaux (**ATTENTION aux risques de coupe**).
2. Avec une pince, attraper et dévisser l'accouplement rigide en tournant dans le sens des aiguilles d'une montre (pas à gauche).





Montage de la partie réceptrice (couteaux) (Fig. H) :

1. Avec un gros chiffon, maintenir les couteaux (**ATTENTION aux risques de coupure**).
2. Placer l'écrou bas (19) (pas à gauche) dans le logement hexagonal de l'accouplement en plastique dur (12).
3. En respectant cet ordre, replacer sur l'axe des couteaux (15) la rondelle fine Inox (16) puis la rondelle en fibre (17) et enfin la rondelle large Inox (18).
4. Visser l'accouplement (12) en tournant dans le sens inverse des aiguilles d'une montre (pas à gauche).



AIDE AU DEPANNAGE

Identifier avec précision la cause de l'arrêt de l'appareil.

L'appareil ne démarre pas :

- Contrôler : l'alimentation secteur, l'état du cordon d'alimentation (10).
- Version E : le moteur ne peut démarrer que si l'ensemble bol (1) est posé sur le bloc moteur (2).

L'appareil s'arrête suite à une chauffe moteur : (le bloc moteur est chaud)

Le moteur est protégé par un protecteur thermique intégré. En cas de surchauffe, le moteur s'arrête.

- Actionner l'interrupteur Marche Arrêt (9) sur la position **0**, débrancher la prise de courant.
- Attendre le refroidissement du moteur (20 à 45 minutes), puis appuyer sur l'interrupteur Marche / Arrêt (9) (position 1).

Si le problème persiste, mettre l'appareil hors tension (débrancher la prise du cordon secteur (10)) et faire intervenir une personne du service de maintenance ou contacter un revendeur agréé SANTOS.

L'appareil s'arrête suite à une surcharge :

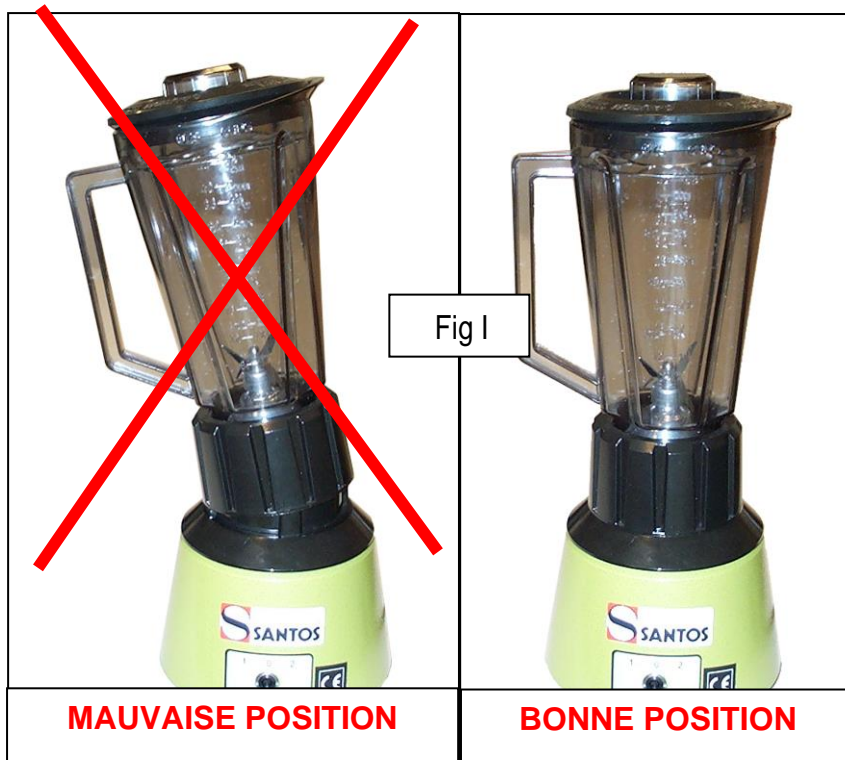
En cas de blocage du moteur (corps étranger, corps ou aliments trop durs bloquant les couteaux), il peut chauffer très rapidement et se mettre en sécurité surchauffe.

- Mettre l'appareil hors tension (débrancher la prise du cordon secteur (10))
- Basculer l'interrupteur marche / arrêt (9) sur la position **0**.
- Enlever l'ensemble bol (1) du bloc moteur (2) et le poser sur une table de travail.
- Oter le couvercle (3) du bol et avec un objet long et fin, déplacer les morceaux durs bloquant les couteaux.
- Replacer l'ensemble bol (1) sur le bloc moteur et remettre en marche.
- Si les couteaux se bloquent à nouveau, vider le contenu du bol et recouper les aliments en plus petits morceaux.

Si le problème persiste, mettre l'appareil hors tension (débrancher la prise du cordon secteur (10)) et faire intervenir une personne du service de maintenance ou contacter un revendeur agréé SANTOS.

Le moteur fonctionne mais les couteaux ne tournent pas :

- Contrôler : l'assise de l'ensemble bol (1) sur le bloc moteur (2), (Fig. I).
- Contrôler : l'état du système d'accouplement (11 et 12).
- Contrôler : la bonne mise en place du joint de bol (5) (voir partie "montage et préparation").



REP	Designation
1	Ensemble bol
2	Bloc moteur
3	Couvercle
4	Bouchon
5	Bol
6	Ecrou de bol
7	Moyeu porte couteaux
8	Joint de bol
9	Interrupteur marche / arrêt
10	Cordon d'alimentation
11	Accouplement souple
12	Accouplement dur
13	Rainure de l'axe moteur
14	Axe moteur
15	Axe des couteaux
16	Rondelle fine Inox
17	Rondelle en fibre
18	Rondelle large Inox
19	Ecrou bas

CARACTERISTIQUES TECHNIQUES DE L'APPAREIL

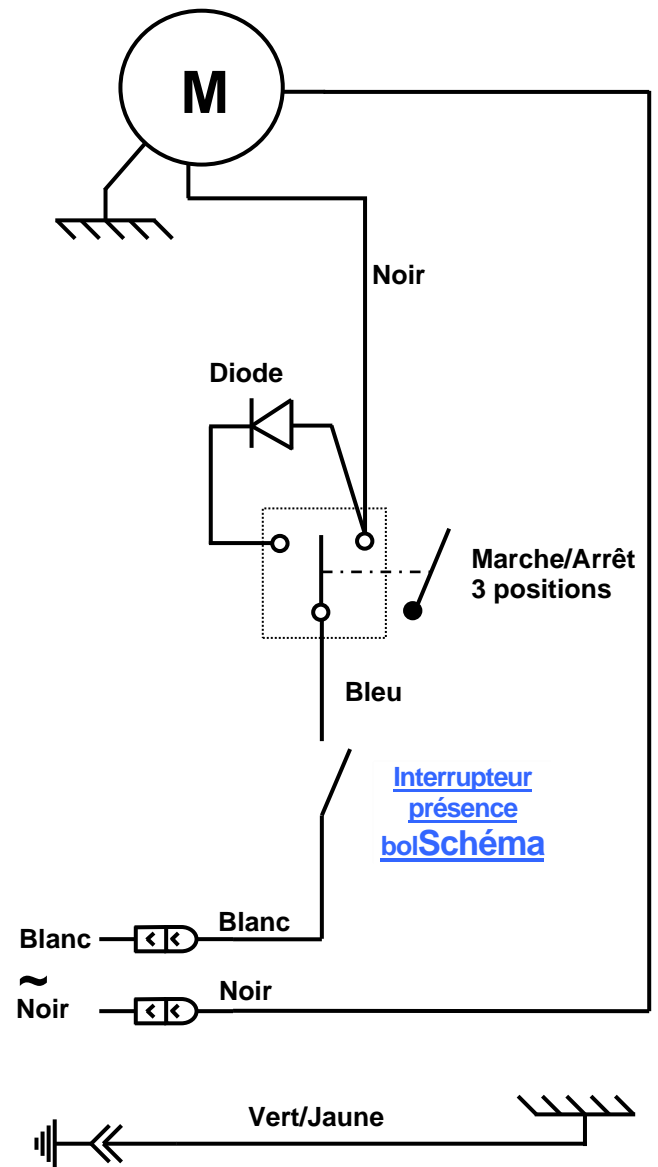
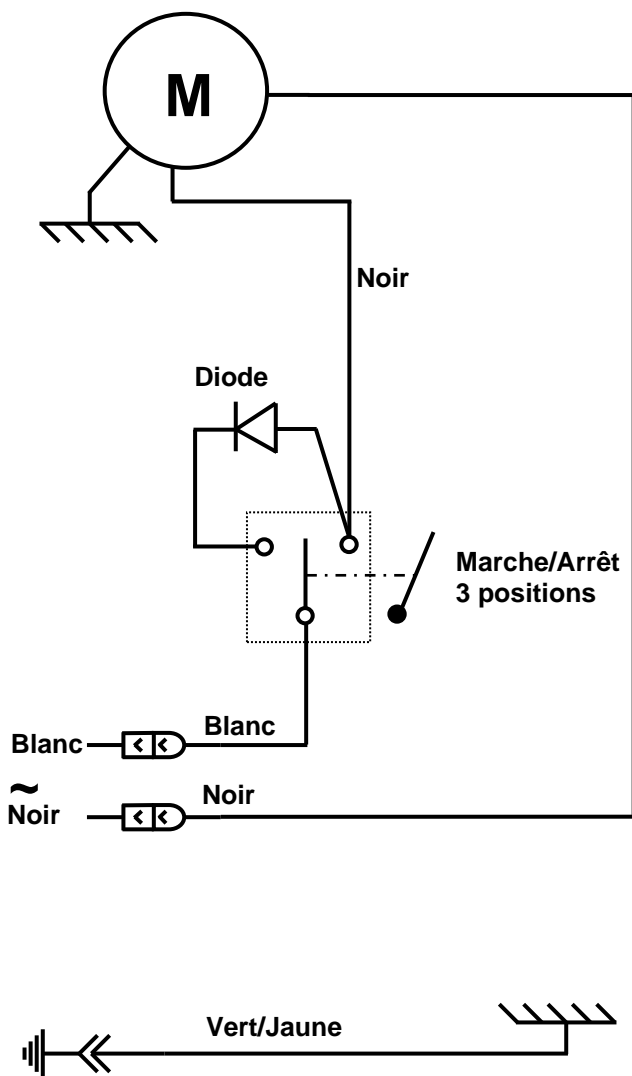
CARACTERISTIQUES ELECTRIQUES (1)		
Modèle 33		Monophasé
Tension d'alimentation	.(V)	220-240 110-120
Fréquence	(Hz)	50/60 50/60
Moteur : Puissance		
Puissance absorbée	(W)	600 650
Vitesse : Position 2	(tr/mn)	16 000 18 000
Position 1	(tr/mn)	12 000 14 000
Cycle de fonctionnement (3)		Intermittent 1min ON / 1min OFF
Contenance du bol	(L)	1,2
Dimensions : Hauteur	(mm)	420
Largeur	(mm)	180
Profondeur	(mm)	180
Poids : Poids net	(kg)	2,5
Poids emballé	(kg)	3
Bruit : (2) L_{pA}	(dBA)	73
incertitude $K_{pA} = 2.5dB$		

- (1) Ces valeurs sont données à titre indicatif. Les caractéristiques électriques exactes de votre appareil sont notées sur sa plaque signalétique.
- (2) Niveau de bruit mesuré en pression acoustique appareil en charge selon la norme ISO 11201:1995 et ISO 4871:1996. Appareil positionné sur un plan de travail à 75cm du sol. Microphone tourné vers l'appareil à 1.6m du sol et à 1m de l'appareil.
- (3) L'appareil professionnel est destiné à un usage intermittent suivant un cycle de 1 minute de marche et 1 minute d'arrêt. Ce cycle correspondant au temps de marche pour réaliser la fonction et au temps d'arrêt relatif à la préparation et au service des produits traités, conformément aux prescriptions de la norme : EN 60335-2-64+A1:2004 Part 2-64: Particular requirements for commercial electric kitchen machines.



Schéma électrique 110-120V
50/60Hz N°33

électrique 110-120V 50/60Hz
N°33E



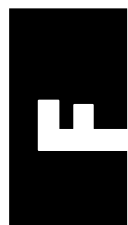
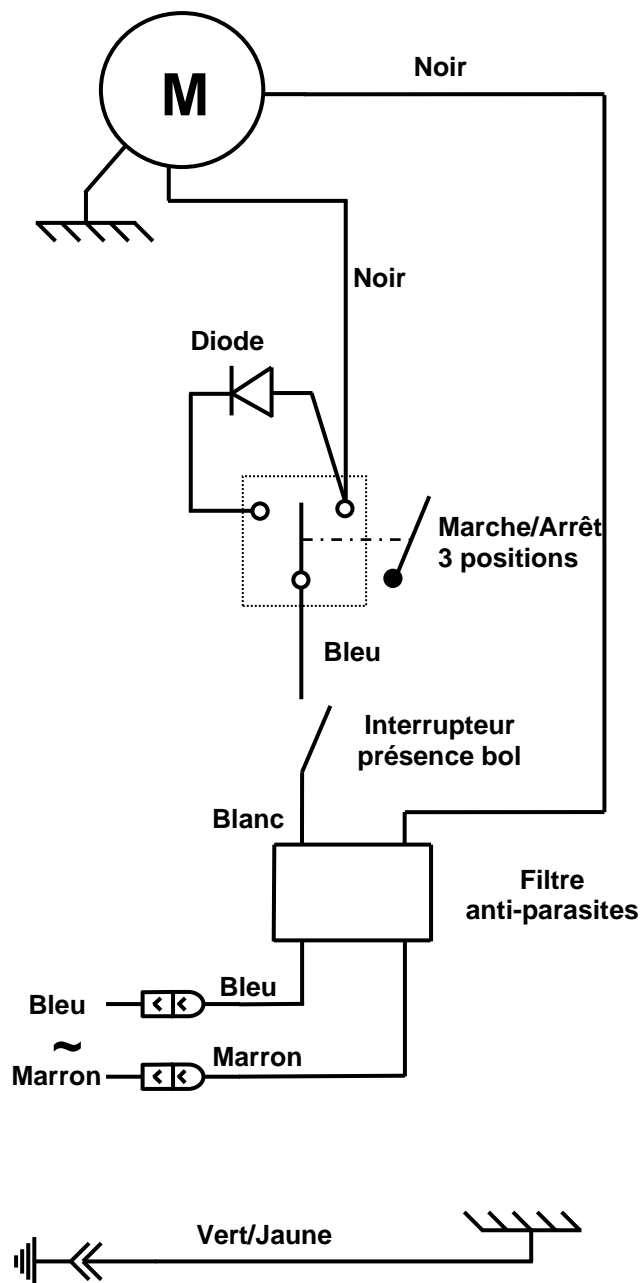
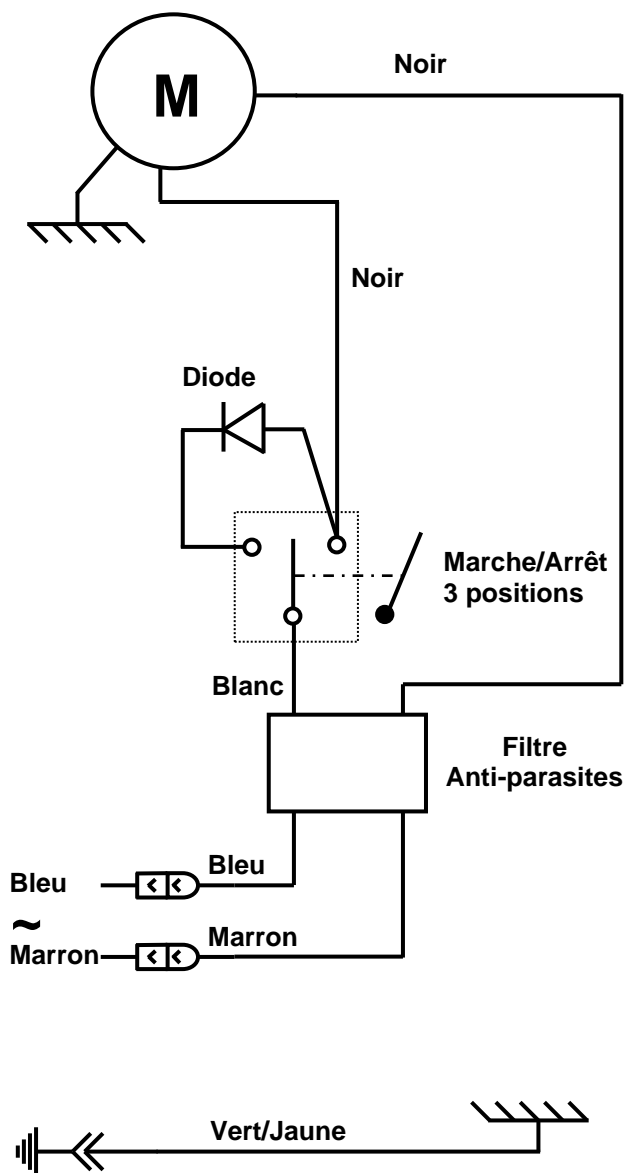


Schéma électrique 220-240V
50/60Hz N°33

Schéma électrique 220-240V
50/60Hz N°33E



CERTIFICAT DE GARANTIE

GARANTIE

Depuis le 01.01.95, tous nos appareils **sont conformes CE et revêtus du label CE**. Notre garantie est de **vingt quatre mois** à partir de la date de fabrication figurant sur la plaque signalétique, sauf en ce qui concerne les moteurs asynchrones (composé d'un rotor et d'un stator) qui sont garantis pour une durée de 5 ans à compter de leur date de fabrication. La garantie est strictement limitée au remplacement gratuit de toute pièce d'origine reconnue par nous défectueuse à la suite d'un défaut ou d'un vice de construction et identifiée comme appartenant à l'appareil considéré. Elle ne s'applique pas aux avaries résultant d'une installation ou d'une utilisation non-conforme aux prescriptions accompagnant chaque appareil (manuel d'utilisation) ou dans le cas d'un manque évident d'entretien ou de non observation des règles élémentaires de sécurité électriques. La garantie ne s'applique pas en cas d'usure naturelle. Tout remplacement de pièce sous garantie est effectué après renvoi de la pièce défectueuse en nos ateliers en port payé, accompagnée d'une **copie de la Déclaration de conformité** sur laquelle figure le numéro de série de l'appareil. Tout appareil est muni d'une **plaque signalétique** conforme CE et dont un double figure dans la Déclaration de conformité (N° de série, date de fabrication, caractéristiques électriques...). En cas d'avarie grave jugée réparable uniquement dans nos ateliers, et **après accord préalable de nos services**, tout appareil sous garantie est expédié par le Distributeur en port payé. En cas de réparation ou reconditionnement d'appareil hors garantie, le transport aller-retour est à la charge du Distributeur. Les pièces et main-d'œuvre sont facturées aux tarifs en vigueur (tarif pièces détachées – tarif horaire – main-d'œuvre). Il peut être fourni un devis préalable.

Les moulins à café non munis de meules originales SANTOS ne sont pas pris sous garantie. Les conditions de garantie, réparation, reconditionnement, des moulins à café espresso font l'objet d'une notice spécifique. Notre garantie ne s'étend pas au paiement de pénalités, à la réparation des préjudices directs ou indirects et notamment à tout manque à gagner résultant de la non-conformité ou défectuosité des produits, la responsabilité globale de SANTOS étant limitée au prix de vente du produit livré et à l'éventuelle réparation des produits défectueux.

En cas de révélation d'une défectuosité pendant la période de garantie, le Distributeur doit, sauf accord contraire écrit de SANTOS, indiquer à son client, de cesser toute utilisation du produit défectueux. Une telle utilisation dégraderait SANTOS de toute responsabilité.

PLAQUE SIGNALÉTIQUE DE L'APPAREIL

