

MOULIN A CAFE BOUTIQUE n°43

MANUEL D'UTILISATION ET D'ENTRETIEN



IMPORTANT : documents inclus dans ce manuel et à conserver :

- **DECLARATION « CE » DE CONFORMITE**
- **CERTIFICAT DE GARANTIE**

VERSION ORIGINALE



Coffee grinders - Fruit juicers - Mixers - Blenders - Drinks dispensers - Planetary mixers
Cheese graters - Ice crushers - Mincers - Vegetable slicers – Dough mixer
Moulins à café - Presse-fruits - Mixers - Blenders - Distributeurs de boissons - Batteurs
mélangeurs - Pétrin - Râpes à fromage - Broyeurs à glaçons - Hache-viande - Coupe-légumes

MODELES DEPOSES FRANCE ET INTERNATIONAL
INTERNATIONALLY PATENTED MODELS

SOMMAIRE

DECLARATION "CE/UE" DE CONFORMITE	3
REGLES DE SECURITES	4
INSTALLATION, MANUTENTION	4
CONTRE INDICATIONS	4
BRANCHEMENT ELECTRIQUE :	5
RECYCLAGE DU PRODUIT EN FIN DE VIE	5
VOTRE MOULIN A CAFE	6
UTILISATION DE L'APPAREIL	6
Mise en marche et arrêt de l'appareil	6
REGLAGE DE LA MOUTURE	6
ENTRETIEN	7
MAINTENANCE	7
Pièces détachées	7
REPLACEMENT DES MEULES	7
REGLAGE DE L'ECARTEMENT MINIMUM DES MEULES	8
AIDE AU DEPANNAGE	9
L'appareil ne démarre pas :	9
L'appareil s'arrête après plusieurs minutes de fonctionnement :	9
L'appareil s'arrête suite à une chauffe moteur :	9
L'appareil s'arrête suite à une surcharge :	9
CARACTERISTIQUES TECHNIQUES DE L'APPAREIL	11
Schéma électrique	12
Schéma électrique 110-120V 50/60Hz	12
Schéma électrique 220-240V 50Hz	13
Figures	15
CERTIFICAT DE GARANTIE	18
PLAQUE SIGNALÉTIQUE DE L'APPAREIL	18

DECLARATION "CE/UE" DE CONFORMITE

LE FABRICANT :

SANTOS SAS - 140-150, Av. Roger SALENGRO 69120 VAULX-EN-VELIN (LYON) FRANCE

Déclare que l'appareil destiné à être mis sur le marché professionnel,
désigné ci-après :

Désignation : **Moulin à café boutique**

Numéro de type : **43**

est conforme :

- aux dispositions réglementaires définies par l'annexe 1 de la directive européenne "machines" n°2006/42/CE, et aux législations nationales la transposant.
- aux dispositions réglementaires des directives et règlements européens suivants :
 - N° 2014/35/UE (Directive basse tension)
 - N° 2014/30/UE (Directive CEM)
 - N° 2011/65/UE (Directive RoHS)
 - N° 2012/19/UE (Directive DEEE)
 - N° 1935/2004/CE (Règlement) concernant les matériaux et objets destinés à entrer en contact avec des denrées alimentaires
 - N° 10/2011/UE (Règlement) concernant les matières plastiques destinées au contact des aliments

Normes européennes harmonisées utilisées pour donner présomption de conformités aux exigences essentielles des directives citées précédemment :

- NF EN ISO 12100 : 2010, Sécurité des Machines - Principes généraux de conception
- NF EN 60204-1 : 2018, Sécurité des machines - Équipement électrique des machines - Règles générales
- NF EN 1672-2 : 2020, Machines pour les produits alimentaires - Notions fondamentales - Prescriptions relatives à l'hygiène.
- NF EN 60335-1 : 2013, Sécurité des appareils électrodomestiques et analogues
- NF EN 60335-2-64 : 2004, Règles particulières pour les machines de cuisine électriques à usage collectif.

Fait à VAULX-EN-VELIN le : **01/09/2021**

Titre du signataire : **PRÉSIDENT DIRECTEUR GÉNÉRAL**

Nom du signataire : **Aurélien FOUQUET**

Signature :



REGLES DE SECURITES

Lors de l'utilisation, l'entretien ou la mise au rebut de l'appareil, toujours veiller à bien respecter les précautions élémentaires suivantes.

Lire la totalité de la notice explicative

Conservier ce manuel d'utilisation

Note : Pour faciliter la compréhension des paragraphes suivants, veuillez-vous référer aux schémas situés en fin de manuel

INSTALLATION, MANUTENTION



ATTENTION : Pour toutes les manutentions, y compris le déballage de la machine, il est interdit d'appréhender ou de soulever l'appareil par la trémie de grains de café ou son couvercle.

Pour éviter toute blessure lombaire, il est conseillé de manipuler l'appareil à 2 personnes. Pour un confort d'utilisation, il est conseillé de placer l'appareil sur une table ou un plan de travail, de manière à avoir le pince sac (8) en face de soi (hauteur préconisée : 90 cm, à adapter suivant l'utilisateur).

CONTRE INDICATIONS :



1. Ne jamais faire fonctionner l'appareil sans grains de café dans le bac à grains.
2. Ne pas utiliser cet appareil pour broyer autre chose que des grains de café torréfiés.
3. Retirer des grains de café, tous les corps étrangers pouvant détruire les meules de broyage (agrafes métalliques, cailloux...).
4. Basculer l'interrupteur M/A (13) sur « OFF » quand l'appareil n'est pas en fonction.
5. Le nettoyage au jet d'eau ou sous pression n'est pas autorisé.
6. Le socle ne doit pas être plongé dans l'eau.
7. Ne jamais utiliser d'éponge abrasive ou de produit abrasif pour nettoyer le couvercle, bac ou le coffre en tôle
8. Ne pas utiliser l'appareil avec un cordon d'alimentation endommagé. il doit être remplacé soit, par un revendeur agréé SANTOS ou par la société SANTOS, soit par des personnes de qualification similaire afin d'éviter un danger.
9. Débrancher l'appareil avant toute intervention sur celui-ci : nettoyage, entretien, maintenance.
10. Il est interdit de faire fonctionner l'appareil sur un plan de pose ayant une inclinaison supérieur à 10° par rapport à l'horizontal. Les pieds de la machine doivent toujours être en appui sur ce plan.
11. Il est interdit d'utiliser des pièces de rechanges autres que celles d'origine certifiées SANTOS.
12. Ne pas brancher plusieurs appareils sur la même prise d'alimentation.
13. Ne pas utiliser l'appareil en extérieur.

14. Ne pas placer l'appareil à proximité ou sur une source de chaleur.
15. Cet appareil est un appareil professionnel, destiné exclusivement à un usage professionnel. Il n'est pas prévu pour un usage ménager.
16. Cet appareil n'est pas prévu pour être utilisé par des personnes (y compris les enfants) dont les capacités physiques, sensorielles ou mentales sont réduites, ou des personnes dénuées d'expérience ou de connaissance, sauf si elles ont pu bénéficier, par l'intermédiaire d'une personne responsable de leur sécurité, d'une surveillance ou d'instructions préalables concernant l'utilisation de l'appareil. Il convient de surveiller les enfants pour s'assurer qu'ils ne jouent pas avec l'appareil.
17. Cet appareil est destiné à être utilisé pour des usages collectifs, par exemple dans les cuisines des restaurants, des cantines, des hôpitaux et des entreprises artisanales, telles que les boulangeries, les boucheries, etc., mais pas pour la production continue en masse d'aliments.

BRANCHEMENT ELECTRIQUE :

- L'alimentation électrique de l'appareil est disponible en 3 voltages monophasés :
 - 110-120 V 50/60 Hz
 - 220-240 V 50 Hz
 - 220-240 V 60 Hz

Protection de ligne : l'appareil doit être branché sur une prise de courant standard 2 pôles + terre. L'installation doit être équipée d'un disjoncteur différentiel et d'un fusible calibré à 16A. **La mise à la terre de l'appareil est obligatoire.**

ATTENTION :



- Avant de brancher l'appareil, vérifier la concordance entre la tension du réseau électrique et celle de votre appareil. Sa valeur est indiquée :
 - soit sur la plaque signalétique située sous l'appareil.
 - soit sur la plaque signalétique apposée sur la dernière page de ce manuel.
- Si le câble d'alimentation est endommagé, il doit être remplacé soit, par un revendeur agréé SANTOS ou par la société SANTOS, soit par des personnes de qualification similaire afin d'éviter un danger.



ATTENTION : Vérifier que l'interrupteur marche / arrêt (13) est en **position « OFF »** avant de brancher la prise du cordon d'alimentation sur la prise de votre alimentation secteur.

RECYCLAGE DU PRODUIT EN FIN DE VIE

Cet appareil est marqué du symbole du tri sélectif relatif aux déchets d'équipements électriques et électroniques. Cela signifie que ce produit doit être pris en charge par un

système de collecte sélectif conformément à la directive 2012/19/EU (DEEE) – partie Appareils Professionnels – afin de pouvoir soit être recyclé soit démantelé afin de réduire tout impact sur l'environnement.



Pour plus d'informations, vous pouvez contacter votre revendeur ou la Société SANTOS.

Pour l'élimination ou le recyclage des composants de l'appareil, veuillez-vous adresser à une société spécialisée ou contactez la société SANTOS

Les produits électroniques n'ayant pas fait l'objet d'un tri sélectif sont potentiellement dangereux pour l'environnement.

Les matériaux d'emballage doivent être éliminés ou recyclés conformément à la réglementation en vigueur.

VOTRE MOULIN A CAFE

- Le moulin à café est destiné aux Coffee shops, collectivités, boutiques de torréfactions,
- Le moulin à café permet de délivrer du café moulu dans des sacs de 250 g, 500 g et 1 kg.
- L'appareil est constitué d'un bâti en fonte d'aluminium et de tôles. La trémie de grains en plastique est d'une contenance de 1.7 kg.
- Un bouton de réglage de la taille de la mouture permet d'obtenir tous types de moutures de café (mouture turc, fine, espresso, filtre, moyenne ou grossière).
- Les meules en acier spécial trempé (Ø63mm) garantissent une mouture fine et régulière.

UTILISATION DE L'APPAREIL

Ce moulin à café permet de moulin et de distribuer dans le sac correspondant à la quantité désirée, le café préalablement dosé (250, 500g et 1kg).

Mise en marche et arrêt de l'appareil

La mise en marche et l'arrêt du moulin à café se fait par un interrupteur M/A (13) situé en façade.

REGLAGE DE LA MOUTURE :

- Tourner le bouton de réglage d'écartement des meules (6) dans le sens des aiguilles d'une montre pour obtenir une mouture plus grosse et dans le sens inverse pour une mouture plus fine. En sortie d'usine, le réglage au plus fin est réalisé à la limite du contact des meules.

ENTRETIEN :

- Nettoyer de temps en temps la sortie du café, le bac à grains et l'entrée du corps de broyage. Dans tous les cas, arrêter l'appareil en positionnant l'interrupteur M/A (13) sur « **OFF** » et débrancher l'appareil.

MAINTENANCE

Avant toute intervention sur l'appareil, il est impératif de débrancher l'appareil du secteur et de décharger le condensateur de démarrage du moteur :

Décharge du condensateur :

A l'aide d'un tournevis à manche isolé, toucher les 2 connexions du condensateur, la visualisation d'un arc électrique prouve la décharge du condensateur.

Pièces détachées :

Cette machine ne nécessite aucun entretien particulier, les roulements sont graissés à vie. Si une intervention est nécessaire pour remplacer les pièces d'usure telles que les meules de broyage, les composants électriques ou autres, se reporter à la liste des composants (voir la vue éclatée en fin de manuel).



IMPORTANT : Il est interdit d'utiliser des pièces de rechanges autres que celles d'origine certifiées SANTOS

Pour **toute commande de pièces détachées** (voir références sur la vue éclatée en fin de manuel), préciser :

- **le type,**
- **le numéro de série de l'appareil et**
- **les caractéristiques électriques ()**

notés sous l'appareil.

REPLACEMENT DES MEULES



IMPORTANT : toujours remplacer les 2 meules (17) en même temps. (Utilisez les jeux de meules SANTOS ref : 00001B ou 00001 selon le modèle).

Tableau de choix des jeux de meules :

Modèles	43 (220-240V 50Hz)	43V1 (100-120V 50/60Hz)	43V4 (220-240V 60Hz)
Référence jeux de meules	00001B	00001	00001

Les 2 meules sont identiques et peuvent être montées indifféremment sur le plateau mobile (19) (meule mobile) ou sur le bloc en fonte de réglage (21) (meule fixe).

1. Videz le bac à grains (2).
2. Arrêtez l'appareil en plaçant l'interrupteur (13) sur "OFF" et débranchez le cordon d'alimentation.
3. Tournez le bouton (6) de réglage de la mouture dans le sens des aiguilles d'une montre jusqu'à venir en butée sur la position "**GROS**".
4. Dévisser et enlever la vis de blocage du bouton (5), enlever le bouton de réglage de la mouture (6) avec le ressort (21), le doigt d'indexage (20)
5. Dévisser les 6 vis de fixation de la tôle Supérieure Avant (3) et l'enlever.
6. Enlever la tige de fixation (22) du bac à grains.
7. Enlever le bac à grains (2) et la palette de sécurité (23).
8. Dévisser les 3 écrous de fixation (16) du corps de broyage complet (15) pour accéder aux meules.
9. Enlever le corps de broyage complet (15).
10. Dévisser les 3 vis de fixation de la meule mobile usée (17) sur le plateau porte meule mobile (18).
11. Dévisser les 3 vis de fixation de la meule fixe usée (17) sur le bloc de broyage porte meule fixe (19).
12. Changez les **deux** meules (17) après avoir nettoyé soigneusement les surfaces d'appui.
ATTENTION : La moindre petite particule de café placée sous la meule peut nuire au bon fonctionnement de l'appareil. Il est conseillé de nettoyer le corps de broyage avec un jet d'air comprimé ou avec un pinceau sec.
13. Remontez l'ensemble corps de broyage (15).

ATTENTION



- Avant de bloquer les écrous de fixation (16) du corps de broyage (15), vérifiez que l'index (4) du bouton (6) de réglage de l'écartement des meules se trouve en position "**GROS**". Cette précaution est à respecter pour éviter tout risque de serrage des meules entre elles, ce qui pourrait déformer le corps de broyage.

14. Bloquer les 3 écrous de serrage (16) du corps de broyage (15).
15. Remonter la tôle supérieure avant (3).
16. Remonter le bouton de réglage de la mouture (6) avec le ressort (21), le doigt d'indexage du bouton (20)
17. Serrer la vis de blocage du bouton (5).
18. Procéder au réglage de la mouture (voir paragraphe "Réglage de la mouture").
19. Procéder au réindexage éventuel du doigt d'indexage.

REGLAGE DE L'ECARTEMENT MINIMUM DES MEULES

Ce réglage est à faire après un changement de meules.

1. Raccordez l'appareil et le faire fonctionner à vide.
2. Desserrez la vis de blocage à six pans creux de l'index (7) à l'aide d'une clé alène de 2mm. Vérifiez que l'index (4) est libre en rotation sans entraîner le bouton (6).
3. Tournez le bouton (6) dans le sens inverse des aiguilles d'une montre jusqu'à ce que les meules viennent en contact (un léger bruit de frottement est perceptible),

puis revenir en sens inverse de la valeur d'un cran.



ATTENTION

Cette opération est délicate, il faut éviter le contact prolongé entre les meules, qui aurait pour conséquence de les détériorer.

4. Arrêtez l'appareil en positionnant l'interrupteur **(13)** sur "**OFF**".
5. Sans faire bouger le bouton **(6)**, placez l'index **(4)** sur la position "**FIN**" puis bloquez la vis six pans **(7)**.
6. Faites fonctionner l'appareil à vide, pour vérifier que les meules tournent sans contact entre-elles dans la position de réglage le plus fin. Dans le cas contraire, recommencez l'opération.

Non usage prolongé

Cet appareil ne présente pas de contre-indications à une inactivité prolongée. Nous préconisons simplement un nettoyage avant usage et une vérification du bon état des composants constituant l'appareil (exemple : cordon d'alimentation, joints et autres pièces détachées).

AIDE AU DEPANNAGE

Identifiez avec précision la cause de l'arrêt de l'appareil.

Dans tous les cas : Si le problème persiste, mettre l'appareil hors tension (débrancher la prise de cordon secteur) et faire intervenir une personne du service de maintenance ou contacter un revendeur agréé SANTOS.

L'appareil ne démarre pas :

- Contrôler : l'alimentation secteur, l'état du cordon d'alimentation,
- L'interrupteur principal **(13)** doit être sur la position "**ON**"
- Appuyer une fois sur le bouton du protecteur de surintensité **(14)**
- Vérifiez qu'il n'y a pas de corps étrangers coincés entre les meules.
- Vérifier les composants électriques en les remplaçant les uns après les autres

L'appareil s'arrête après plusieurs minutes de fonctionnement :

- L'appareil est équipé d'un Timer de sécurité qui désactive l'interrupteur M/A **(13)** après 15 minutes de fonctionnement.

L'appareil s'arrête suite à une chauffe moteur :

(la tôle est chaude au niveau du bloc moteur)

En cas de surchauffe moteur, l'appareil s'arrête automatiquement.

Le protecteur, intégré au moteur, est à réarmement automatique. Attendre le refroidissement du moteur (15 à 30 minutes), avant de redémarrer la machine.

L'appareil s'arrête suite à une surcharge :

En cas de blocage du moteur (corps étranger, corps trop dur), le **protecteur de surintensité (9)**, situé à l'arrière de l'appareil se déclenche automatiquement et coupe l'alimentation électrique de l'appareil

- Placez l'interrupteur Marche/Arrêt **(13)** sur la position "0" et débranchez l'appareil.
- Remédiez au défaut, puis actionnez le bouton du protecteur de surintensité **(14)**
- Appuyer sur l'interrupteur Marche / Arrêt **(13)** (position 1).

Si le problème persiste vérifiez les points suivants :

- Assurez-vous que les meules ne viennent pas en contact.
- Vérifiez l'état d'usure des meules (une mouture trop fine avec des meules usées peut provoquer ce phénomène de surcharge moteur).
- Si aucun corps étranger ne vient contrarier le fonctionnement de l'appareil alors vérifiez et remplacez le relais de démarrage moteur puis le condensateur.

CARACTERISTIQUES TECHNIQUES DE L'APPAREIL

CARACTERISTIQUES ELECTRIQUES (1)				
Modèle		43	43V4	43V1
Tension d'alimentation	(V)	220-240	220-240	100-120
Fréquence	(Hz)	50	60	50/60
Moteur :				
Puissance absorbée	(W)	600	600	650
Vitesse	(tr/mn)	1500	1800	1500/1800
Jeu de Meules de broyage SANTOS Ø63 mm	ref	00001B	00001	00001
Débit moyen	(kg/h)	15 - 35		
Contenance de la trémie	(kg)	1.7		
Sécurité surcharge moteur		Oui		
Fonctionnement intermittent (3)		5min ON / 10min OFF		
<i>Température admissible d'environnement</i>	Maxi	60°C		
	Mini	-20°C		
Dimensions :	Hauteur	(mm)	475	
	Largeur	(mm)	190	
	Profondeur	(mm)	315	
Poids :	Poids net	(kg)	19	
Poids emballé		(kg)	20	
Bruit : (2) L _{pA} incertitude K _{pA} = 2.5dB		(dBA)	68	

(1) Ces valeurs sont données à titre indicatif. Les caractéristiques électriques exactes de votre appareil sont notées sur sa plaque signalétique.

(2) Niveau de bruit mesuré en pression acoustique appareil en charge selon la norme NF EN 12852 :2010, ISO 11201:1995 et ISO 4871:1996.

Appareil positionné sur un plan de travail à 75cm du sol. Microphone tourné vers l'appareil à 1.6m du sol et à 1m de l'appareil

(3) Cycle 5min / 10min :

L'appareil professionnel est destiné à un usage intermittent suivant un cycle de 5 minutes de marche et 10 minutes d'arrêt. Ce cycle correspondant au temps de marche pour réaliser la fonction et au temps d'arrêt relatif à la préparation et au service des produits traités, conformément aux prescriptions de la norme :

EN 60335-2-64+A1:2004 Part 2-64: Particular requirements for commercial electric kitchen machines.

Schéma électrique

Schéma électrique 110-120V 50/60Hz

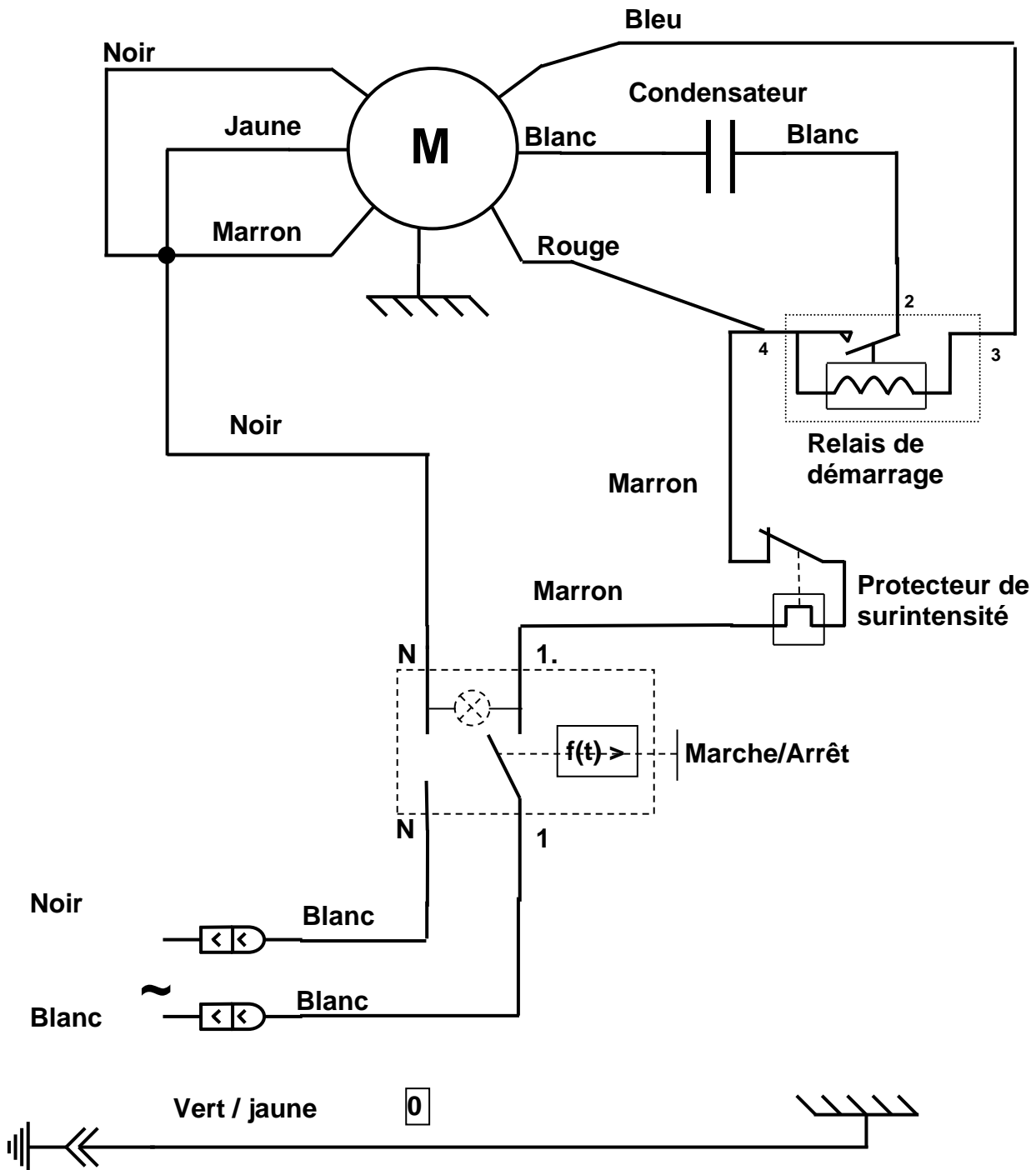


Schéma électrique 220-240V 50Hz

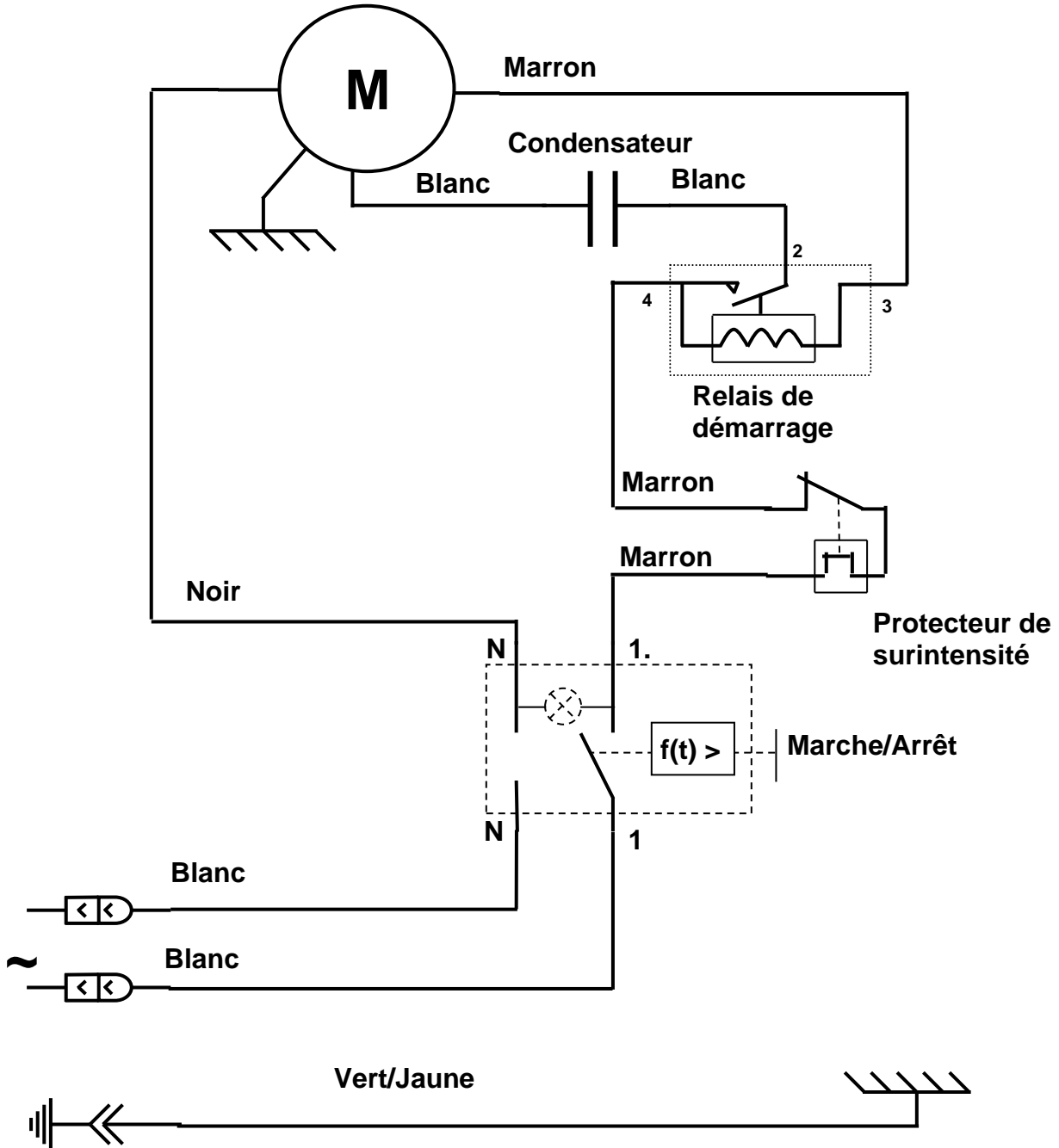
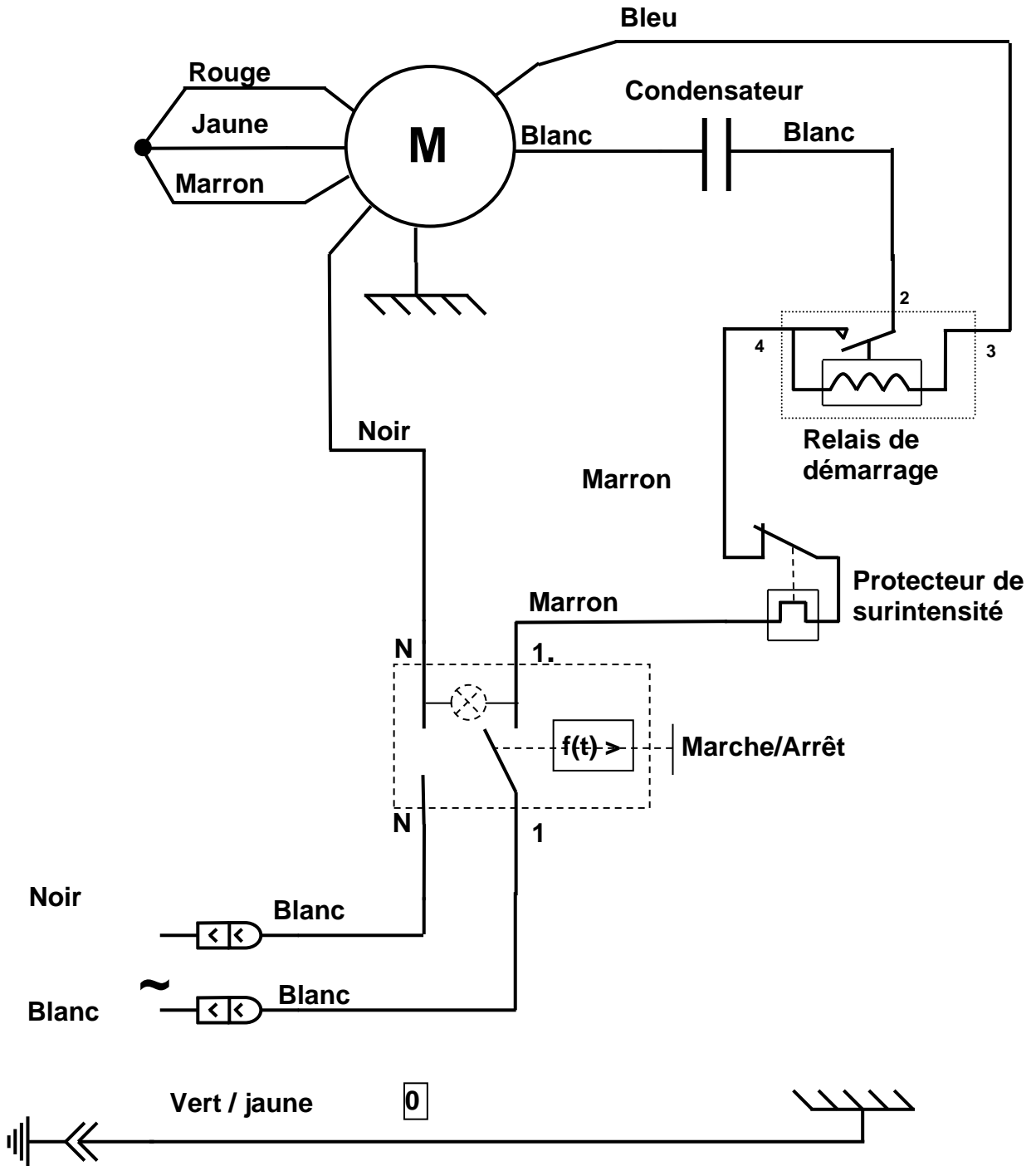
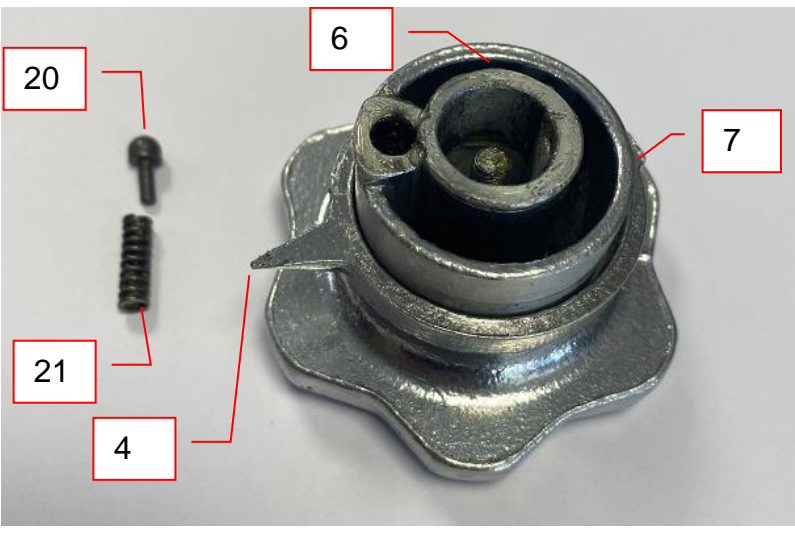
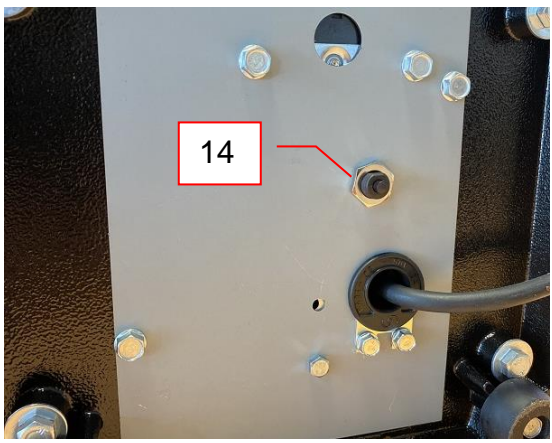
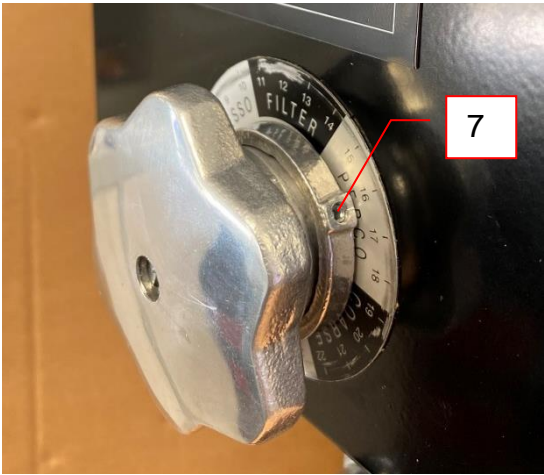
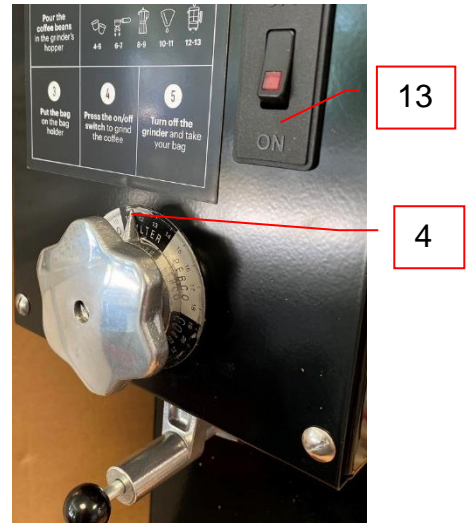


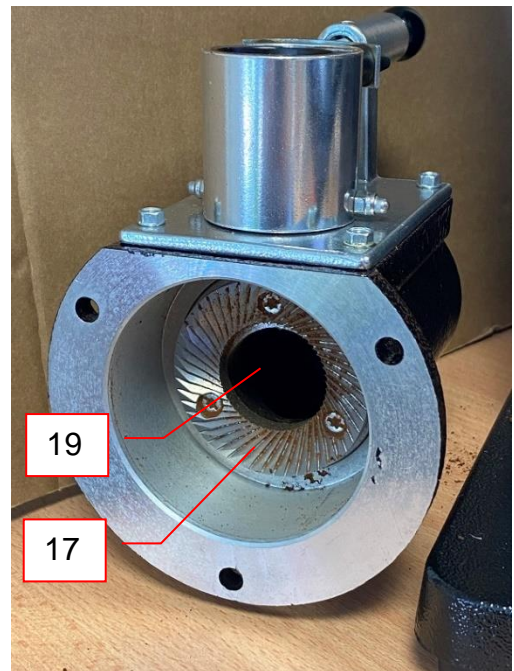
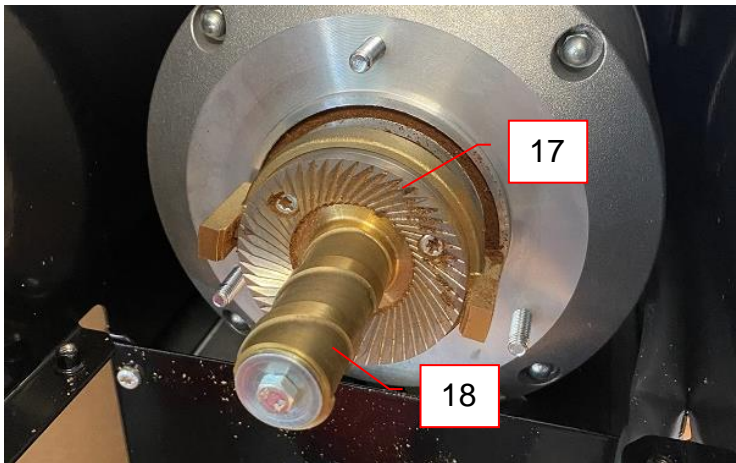
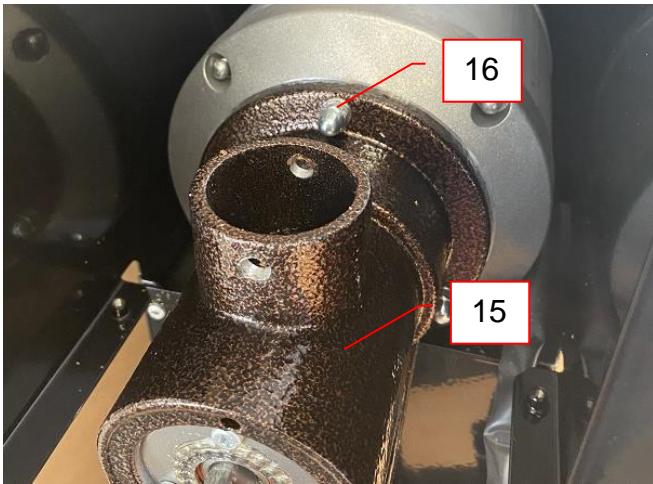
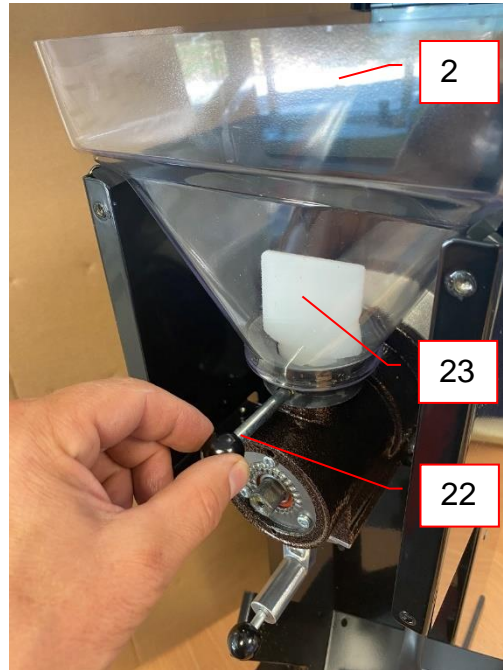
Schéma électrique 220-240V 60Hz



Figures

Fig. A





REP	Désignation
1	Couvercle de la trémie à grains
2	Bac à grains
3	Tôle supérieure avant
4	Index de réglage
5	Vis de blocage du Bouton
6	Bouton de réglage mouture
7	Vis de blocage de l'index
8	Tirette de manœuvre du pince sac
9	Barrette pince sac
10	Tube de sortie de mouture
11	Socle
12	Pieds antidérapants
13	Interrupteur Marche/Arrêt
14	Bouton du protecteur de surintensité
15	Corps de broyage
16	Ecrou de blocage du corps de broyage
17	Meules de broyage
18	Plateau porte meule mobile
19	Plateau porte meule fixe
20	Doigt d'indexage du bouton
21	Ressort
22	Tige de fixation du bac à grains
23	Palette de sécurité

CERTIFICAT DE GARANTIE

GARANTIE

Depuis le 01.01.95, tous nos appareils **sont conformes CE et revêtus du label CE**. Notre garantie est de **vingt quatre mois** à partir de la date de fabrication figurant sur la plaque signalétique, sauf en ce qui concerne les moteurs asynchrones (composé d'un rotor et d'un stator) qui sont garantis pour une durée de 5 ans à compter de leur date de fabrication. La garantie est strictement limitée au remplacement gratuit de toute pièce d'origine reconnue par nous défectueuse à la suite d'un défaut ou d'un vice de construction et identifiée comme appartenant à l'appareil considéré. Elle ne s'applique pas aux avaries résultant d'une installation ou d'une utilisation non-conforme aux prescriptions accompagnant chaque appareil (manuel d'utilisation) ou dans le cas d'un manque évident d'entretien ou de non observation des règles élémentaires de sécurité électriques. La garantie ne s'applique pas en cas d'usure naturelle. Tout remplacement de pièce sous garantie est effectué après renvoi de la pièce défectueuse en nos ateliers en port payé, accompagnée d'une **copie de la Déclaration de conformité** sur laquelle figure le numéro de série de l'appareil. Tout appareil est muni d'une **plaque signalétique** conforme CE et dont un double figure dans la Déclaration de conformité (N° de série, date de fabrication, caractéristiques électriques...). En cas d'avarie grave jugée réparable uniquement dans nos ateliers, et **après accord préalable de nos services**, tout appareil sous garantie est expédié par le Distributeur en port payé. En cas de réparation ou reconditionnement d'appareil hors garantie, le transport aller-retour est à la charge du Distributeur. Les pièces et main-d'œuvre sont facturées aux tarifs en vigueur (tarif pièces détachées – tarif horaire – main-d'œuvre). Il peut être fourni un devis préalable.

Les moulins à café non munis de meules originales SANTOS ne sont pas pris sous garantie. Les conditions de garantie, réparation, reconditionnement, des moulins à café espresso font l'objet d'une notice spécifique. Notre garantie ne s'étend pas au paiement de pénalités, à la réparation des préjudices directs ou indirects et notamment à tout manque à gagner résultant de la non-conformité ou défectuosité des produits, la responsabilité globale de SANTOS étant limitée au prix de vente du produit livré et à l'éventuelle réparation des produits défectueux.

En cas de révélation d'une défectuosité pendant la période de garantie, le Distributeur doit, sauf accord contraire écrit de SANTOS, indiquer à son client, de cesser toute utilisation du produit défectueux. Une telle utilisation dégraderait SANTOS de toute responsabilité.

PLAQUE SIGNALÉTIQUE DE L'APPAREIL

