

MIXER PER BAR N. 33 – N. 33E

MANUALE DI UTILIZZO E MANUTENZIONE



IMPORTANTE: documentazione inclusa nel presente manuale e da conservare:

- DICHIARAZIONE "CE" DI CONFORMITÀ
- CERTIFICATO DI GARANZIA

Traduzione della versione originale



Coffee grinders - Fruit juicers - Mixers - Blenders - Drinks dispensers - Planetary mixers
Cheese graters - Ice crushers - Mincers - Vegetable slicers – Dough mixer
Macinini da caffè - Spremifrutta - Mixer - Miscelatori - Distributori di bevande - Frustini -
Impastatrici - Grattugie da formaggio - Tritaghiaccio - Tritacarne - Tagliaverdure

MODELLI DEPOSITATI IN FRANCIA E A LIVELLO INTERNAZIONALE
INTERNATIONALLY PATENTED MODELS

INDICE

DICHIARAZIONE "CE/UE" DI CONFORMITÀ.....	3
NORME DI SICUREZZA	4
USI DA EVITARE.....	4
INSTALLAZIONE, MANUTENZIONE.....	5
COLLEGAMENTO ELETTRICO:	5
AL 1° UTILIZZO.....	6
SMALTIMENTO PRODOTTO.....	7
IL MIXER PER BAR N. 33.....	8
UTILIZZO DELL'APPARECCHIO	8
UTILIZZO :	8
Montaggio e preparazione:.....	8
PULIZIA:	9
STOCCAGGIO:.....	10
MANUTENZIONE	10
Parti di ricambio:	10
Inutilizzo prolungato:	10
Sostituzione del sistema di accoppiamento:	10
RISOLUZIONE DEI PROBLEMI	14
CARATTERISTICHE TECNICHE DELL'APPARECCHIO	16
Schema elettrico 110-120V 50/60Hz N°33E	17
Schema elettrico 110-120V 50/60Hz N°33.....	17
Schema elettrico 220-240V 50/60Hz N°33.....	18
Schema elettrico 220-240V 50/60Hz N°33E	18
CERTIFICATO DI GARANZIA	19
TARGA DATI DELL'APPARECCHIO	19

DICHIARAZIONE "CE/UE" DI CONFORMITÀ

IL PRODUTTORE:

SANTOS SAS - 140-150, Av. Roger SALENGRO 69120 VAULX-EN-VELIN (LIONE) FRANCIA

Dichiara che l'apparecchio destinato ad essere immesso sul mercato professionale definito di seguito:

Definizione: **MIXER PER BAR**
 Numero del tipo: **33, 33C, 33E, 33CE**

è conforme:

- alle disposizioni legislative definite nell'allegato 1 della direttiva europea "macchine" n°**2006/42/CE** e alle legislazioni nazionali che la traspongono.
- alle disposizioni regolamentari delle direttive e dei regolamenti europei indicati di seguito:
 - N° 2014/35/UE (Direttiva bassa tensione)
 - N° 2014/30/UE (Direttiva CEM)
 - N° 2011/65/UE (Direttiva RoHS)
 - N° 2012/19/UE (Direttiva DEEE)
 - N° 1935/2004/CE (Regolamento) riguardante i materiali e gli oggetti destinati a venire a contatto con i prodotti alimentari
 - N° 10/2011/UE (Regolamento) riguardante i materiali e gli oggetti di materia plastica destinati a venire a contatto con i prodotti alimentari

Norme europee armonizzate usate per dare presunzione di conformità alle prescrizioni essenziali delle direttive citate in precedenza:

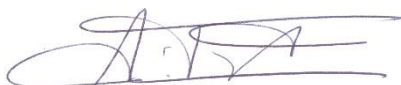
- **NF EN 12852+A1: 2010**, Macchine per prodotti alimentari – **Preparatori gastronomici e miscelatori** - Prescrizioni relative alla sicurezza e all'igiene.
 Questa Norma europea è una norma di tipo C, secondo la definizione data nella EN ISO 12100. Qualora le disposizioni della norma di tipo C divergano da quelle citate nelle norme di tipo A o B, le disposizioni della norma di tipo C prevalgono sulle disposizioni delle altre norme. Questa norma dà gli strumenti per conformarsi alle prescrizioni della direttiva "macchine" n°2006/42/CE, (vedi allegato ZA)
- NF EN ISO 12100: 2010, Sicurezza dei macchinari – Principi generali di progettazione
- NF EN 60204-1: 2018, Sicurezza dei macchinari – Attrezzatura elettrica delle macchine – Regole generali
- NF EN 1672-2 : 2020, Macchine per l'industria alimentare – Concetti di base - Requisiti di igiene.
- NF EN 60335-1 : 2013 - Sicurezza degli apparecchi elettrodomestici ed analoghi
- EN 60335-2-64 :2004 Part 2-64, Particular requirements for commercial electric kitchen machines

VAULX-EN-VELIN, **01/02/2022**

Titolo del firmatario: **PRESIDENTE DIRETTORE GENERALE**

Nome del firmatario: **Aurélien FOUQUET**

Firma:



NORME DI SICUREZZA

L'uso di questo apparecchio e di qualsiasi altro elettrodomestico prevede l'osservanza delle seguenti precauzioni:

**Leggere attentamente le istruzioni per l'uso
Conservare questo manuale d'uso**

Nota :per una maggiore comprensione dei paragrafi seguenti, fare riferimento agli schemi riportati in fondo al manuale.

USI DA EVITARE



1. La macchina non deve mai funzionare a vuoto.
2. La macchina non deve essere utilizzata per frantumare grandi blocchi di ghiaccio, né alimenti congelati. Le lame non sono previste per gli usi descritti sopra.
3. Evitare di inserire nel mixer gli alimenti secchi prima della messa in funzione della macchina.
4. Evitare di rimuovere il coperchio prima del completo arresto della macchina.
5. Il gruppo ciotola (1) non deve mai essere sollevato dal blocco motore prima del completo arresto del motore.
6. Il gruppo ciotola (1) non deve mai essere posizionato sul blocco motore (2) quando il motore è in funzione.
7. Non effettuare la pulizia sotto getto d'acqua o aria compressa.
8. Non immergere in acqua il basamento.
9. Non utilizzare l'apparecchio con un cavo d'alimentazione danneggiato. Il cavo dev'essere sostituito o dai rivenditori autorizzati SANTOS o dalla ditta SANTOS, oppure da personale qualificato simile per evitare pericoli.
10. Scollegare l'apparecchio prima di qualsiasi intervento su di esso: pulizia, manutenzione, movimentazione.
11. E' vietato far funzionare l'apparecchio su un piano di posa con inclinazione superiore a 10° rispetto alla linea orizzontale. I piedi della macchina devono sempre essere appoggiati su tale piano. L'asse del motore della macchina deve sempre essere verticale rispetto a questo piano.
12. E' proibito utilizzare ricambi diversi da quelli originali certificati SANTOS.
13. Non collegare più apparecchi su una stessa presa di alimentazione.
14. Non utilizzare l'apparecchio all'esterno.
15. Non posare l'apparecchio vicino o sopra una fonte di calore.
16. L'apparecchio è un apparecchio professionale, destinato esclusivamente a un uso professionale. Non è adatto a un uso casalingo.
17. L'apparecchio non è idoneo per essere usato da persone (compresi i bambini) con capacità fisiche, sensoriali o mentali ridotte o da persone prive di esperienza o di conoscenze, tranne nel caso in cui queste persone possano beneficiare, tramite una persona responsabile della loro sicurezza, di una sorveglianza o di istruzioni riguardanti l'uso dell'apparecchio. Sorvegliare i bambini per evitare che giochino con l'apparecchio.

18. L'apparecchio è destinato ad un uso collettivo, ad esempio nelle cucine di ristoranti, mense, ospedali e imprese artigianali, quali panetterie, salumerie, ecc., ma non è stato progettato per la produzione continua in massa di alimenti.

INSTALLAZIONE, MANUTENZIONE

Una sola persona è sufficiente per l'utilizzo dell'apparecchio. Ai fini della comodità d'uso, si consiglia di posizionare l'apparecchio su un tavolo o su un piano di lavoro, in modo che il pannello di comando sia rivolto verso l'utente (altezza consigliata: 90 cm, da adattare in funzione dell'altezza dell'utente stesso).

COLLEGAMENTO ELETTRICO:

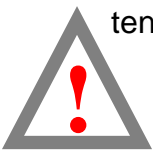
- L'alimentazione elettrica della macchina può essere effettuata con 2 voltaggi monofase:
 - 110-120 V, 50/60 Hz
 - 220-240 V, 50/60 Hz

Nota: L'apparecchio può funzionare sia a 50 Hz che a 60 Hz senza alcuna ulteriore regolazione.

Protezione di linea: l'apparecchio deve essere collegato ad una presa di corrente standard 2 poli + terra. L'impianto deve essere munito di un interruttore differenziale e di un fusibile calibrato a 16 A. **Il collegamento a terra dell'apparecchio è obbligatorio.**

ATTENZIONE:

- Prima di collegare l'apparecchio all'alimentazione, verificare la conformità tra la tensione della rete elettrica e quella del Vostro apparecchio. Il suo valore è indicato:
 - sia sulla targa dati collocata sotto all'apparecchio.
 - sia sulla targa dati presente nell'ultima pagina di questo manuale.



- Se il cavo di alimentazione (10) è danneggiato, dev'essere sostituito o dai rivenditori autorizzati SANTOS o dalla ditta SANTOS, oppure da personale qualificato similare per evitare pericoli.

ATTENZIONE: Verificare che l'interruttore Avvio/Arresto (9) sia in **posizione 0**, prima di collegare la spina del cavo di alimentazione alla presa dell'alimentazione di rete.

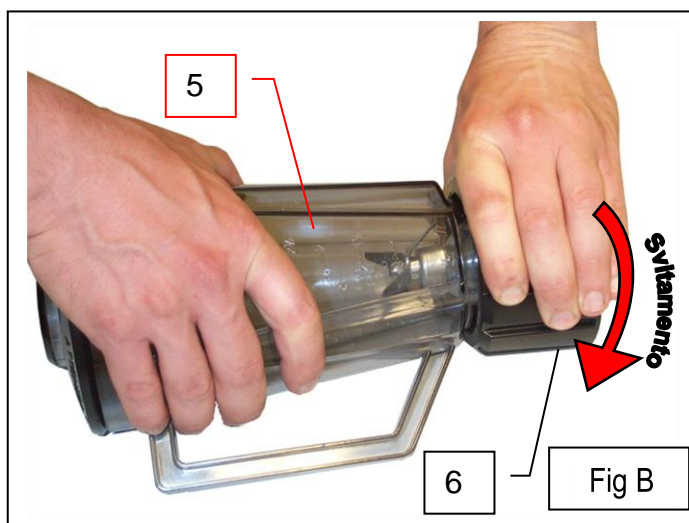


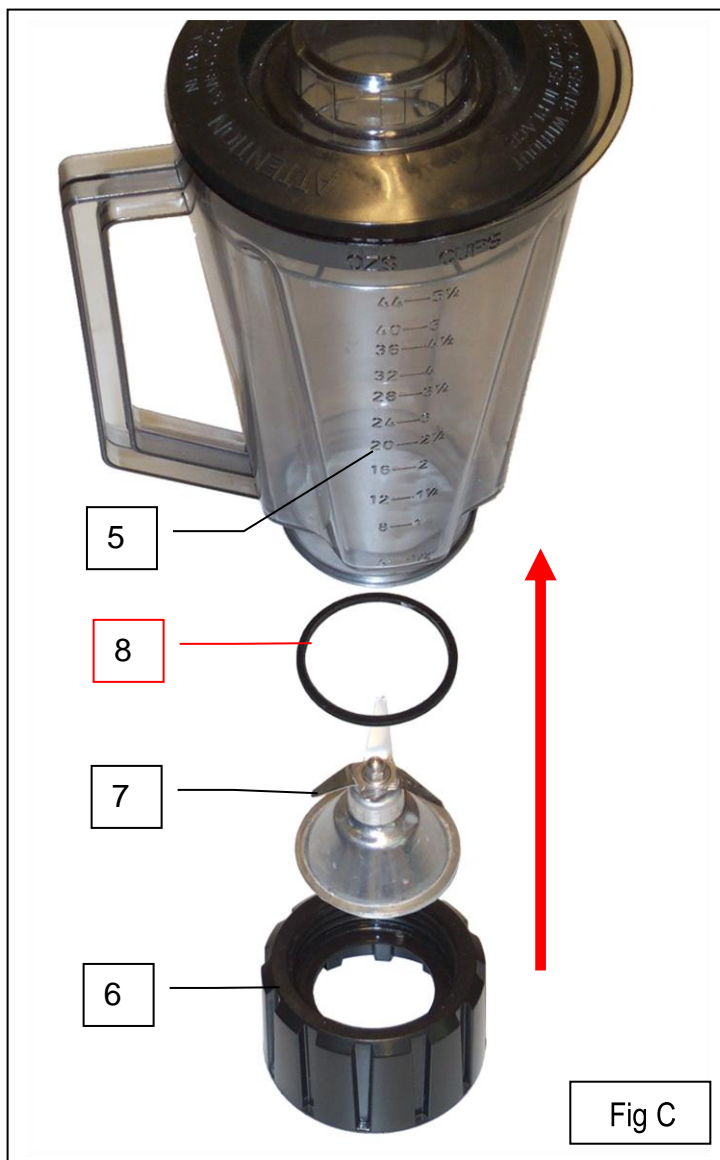
AL 1°UTILIZZO

Pulire con cura gli elementi che andranno a contatto con i cibi (Fig. A).



- Rimuovere il gruppo ciotola (1) dal blocco motore (2).
- Rimuovere il coperchio (3) e il tappo (4), quindi lavarli con un prodotto standard per stoviglie
- Svitare la ciotola (5) dal dado della ciotola (6), svitando in senso antiorario (non verso destra) (Fig. B).
- Rimuovere il mozzo portalame (7) e il giunto della ciotola (8) **facendo attenzione a non ferirsi con le lame** (Fig. C).
- Lavare con un prodotto standard per stoviglie o in lavastoviglie: il coperchio (3), il tappo (4), il mozzo portalame (7), il giunto della ciotola (8) e la ciotola (5).





SMALTIMENTO PRODOTTO



Questo apparecchio reca il marchio di smaltimento per rifiuti speciali elettrici ed elettronici. Ciò significa che questo prodotto deve essere smaltito da un sistema di raccolta differenziata secondo la direttiva 2012/19/EU (DEEE) – parte Apparecchi Professionali – in modo da poter essere riciclato e smantellato riducendo così l'impatto ambientale.

Per maggiori informazioni, Vi preghiamo di contattare il Vostro rivenditore o la Ditta SANTOS.

Per lo smaltimento od il riciclaggio dei componenti dell'apparecchio, VI preghiamo di contattare una ditta specializzata oppure la ditta SANTOS.

I prodotti elettronici che non vengono differenziati per lo smaltimento sono potenzialmente pericolosi per l'ambiente.

I materiali d'imballaggio devono essere smaltiti o riciclati in conformità con la legge in vigore.

IL MIXER PER BAR N. 33

- Il mixer per bar N. 33 è stato progettato appositamente per i bar, i caffè, gli alberghi, i ristoranti, i locali specializzati in cocktail, i centri d'incontro, i chioschi che servono succhi di frutta freschi, le pasticcerie, le gelaterie, ecc.
- La macchina è costituita da un blocco motore in lega di alluminio e da una ciotola di miscelazione rimovibile. Questa ciotola graduata, di plastica trasparente, è dotata di un coperchio di plastica, di un tappo dosatore, di un set di lame di acciaio inossidabile e di un sistema di accoppiamento.
- Il mixer N. 33 è stato studiato per miscelare vari prodotti alimentari in forma liquida, pastosa o solida.
- È lo strumento perfetto per la preparazione di:
 - bevande (cocktail di frutta e di verdura, punch, sciroppi, sangria...)
 - di piccole quantità di minestre, salse, soufflé, puree di verdure, paste di carne e di pesce, creme, composte.
 - Gelati, milk-shake

UTILIZZO DELL'APPARECCHIO

UTILIZZO :



ATTENZIONE: per il funzionamento dei mixer, è necessario che nella ciotola sia presente **sempre** una quantità minima di liquido.

Montaggio e preparazione:

1. **Posizionare il mozzo portalame (7)** nel dado della ciotola (6).
2. **Posizionare il giunto della ciotola (8)** sul mozzo portalame (7), accertandosi che il giunto sia bloccato correttamente sul mozzo portalame.



ATTENZIONE: È importante rispettare l'ordine delle operazioni di montaggio degli elementi, in caso contrario potrebbero verificarsi malfunzionamenti gravi della macchina. (rispettare l'ordine: (6) (7) (8) (5)) (Fig. C)

3. **Avvitare e serrare la ciotola (5)** sul dado della ciotola (6), fino a ottenere la tenuta stagna, comprimendo il giunto della ciotola.

4. **Posizionare il gruppo ciotola (1)** sul blocco motore (2), verificare che il motore sia spento (interruttore (9) in posizione 0) e che il posizionamento del gruppo ciotola corrisponda allo schema qui riportato.
5. **Posizionare il coperchio (3)** insieme al tappo (4) sulla ciotola (5).
6. **Verificare** che l'interruttore Avvio/Arresto (9) sia in **posizione 0**, prima di collegare la spina del cavo di alimentazione (10) alla presa dell'alimentazione di rete.



7. **Introdurre una quantità minima di liquido o di purea (fino a immergere completamente le lame), prima di aggiungere gli ingredienti solidi che si desidera miscelare.** Per un risultato migliore, tagliare gli ingredienti solidi a dadini e inserirli attraverso il foro del coperchio, mentre le lame sono in moto.
8. Scegliere la velocità di rotazione delle lame in funzione del lavoro che si intende eseguire:
 - interruttore in **posizione 1**, per la velocità ridotta (12 000 giri/min)
 - interruttore in **posizione 2**, per la velocità più elevata (16,000 giri/min).
9. **Spegnere la macchina**, portando l'interruttore Avvio/Arresto in **posizione 0**.



ATTENZIONE: È importante evitare di sollevare il gruppo ciotola (1) o di **posizionarlo** prima di dell'arresto **COMPLETO** del motore, in caso contrario il sistema di accoppiamento potrebbe essere soggetto a usura precoce.

PULIZIA:

IMPORTANTE:



- In tutti i casi, spegnere l'elettrodomestico e scollegare il cavo di alimentazione dello stesso (10).
- Durante la pulizia, maneggiare con cautela il mozzo portalamina e le lame, per evitare di ferirsi.
- **Non effettuare la pulizia sotto getto d'acqua o aria compressa**
- Non immergere in acqua il blocco motore (2).

Si consiglia di procedere alla pulizia dell'elettrodomestico subito dopo l'uso.

Evitando di lasciare seccare gli alimenti nella ciotola, sul coperchio o sulle lame, la pulizia risulterà più agevole.

Nonostante sia possibile lavare il gruppo ciotola (1) in lavastoviglie senza smontarlo, si consiglia di smontare il gruppo ciotola (1) e di lavare separatamente tutti gli elementi che lo costituiscono, a i fini di un'igiene migliore: il dado della ciotola (6), il giunto della ciotola (8), il mozzo portalame (7), la ciotola (5), il coperchio (3) e il tappo (4).

Il basamento e il rivestimento del blocco motore devono essere puliti con una spugna morbida e umida, dopodiché devono essere asciugati.

STOCCAGGIO:

- Al fine di evitare eventuali ferite da taglio, si consiglia di rimontare il mozzo portalame (7) nella ciotola (5) e il dado della ciotola (6)
- Una volta montata la macchina, evitare di chiudere il coperchio ermeticamente.

MANUTENZIONE



Prima di qualsiasi intervento sull'apparecchio, è obbligatorio scollegare l'apparecchio dall'alimentazione

Parti di ricambio:

La macchina non ha bisogno di manutenzione particolare, i sistemi di scorrimento e i cuscinetti sono lubrificati a vita.

Qualora fosse necessario intervenire per sostituire elementi soggetti a usura, come le lame, i componenti elettrici o altro, consultare l'elenco dei componenti (vedere l'esploso riportato nelle ultime pagine del manuale).

Per **ordinare qualsiasi pezzo di ricambio** (vedere riferimenti sull'esploso riportato alla fine del manuale), è necessario precisare:

- **il tipo,**
- **il numero di serie dell'apparecchio e**
- **le caratteristiche elettriche**

apposti sull'apparecchio.

Inutilizzo prolungato:

Questo apparecchio non ha alcuna controindicazione in caso di inutilizzo per un lungo periodo di tempo.

Si raccomanda semplicemente di pulirlo prima dell'uso e di controllare che tutti i componenti dell'apparecchio siano in buone condizioni (ad esempio il cavo di alimentazione, le guarnizioni e altri pezzi di ricambio).

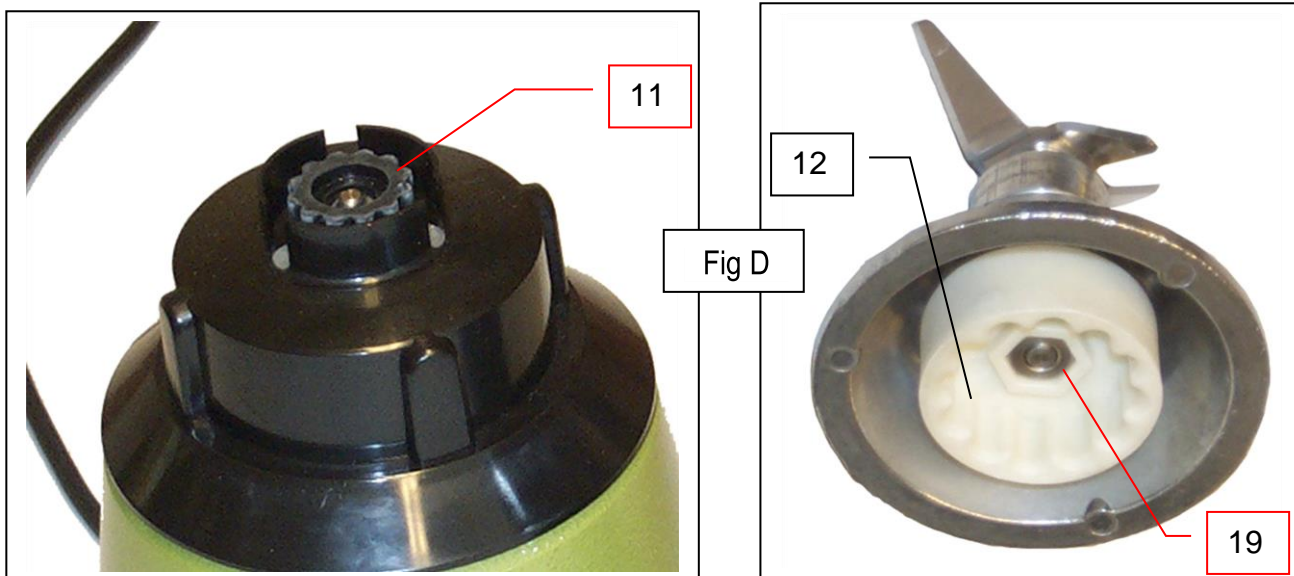
Sostituzione del sistema di accoppiamento:



IMPORTANTE: (Fig. D).

- La parte motrice (motore) (11) è di gomma morbida.

- La parte azionata (lame) (12) è di plastica rigida.



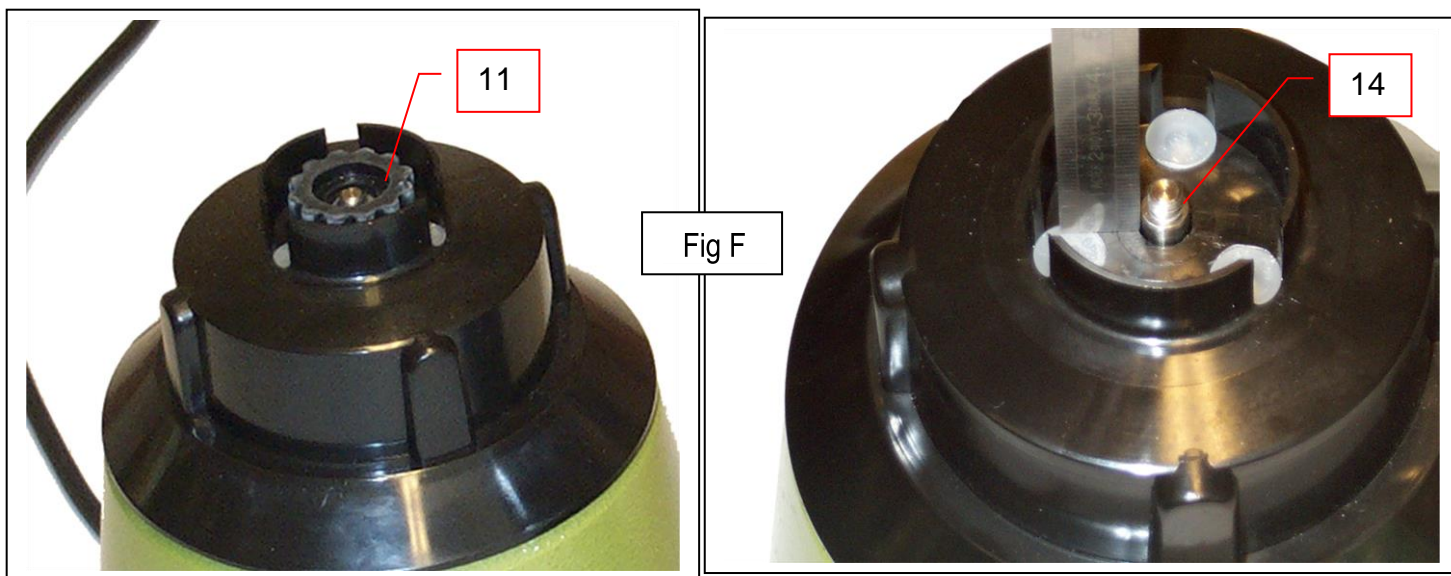
Smontaggio della parte motrice (motore): (Fig. E)

1. Posare a lato il blocco motore.
2. Immobilizzare in rotazione la parte motrice di gomma. È possibile utilizzare il mozzo portalamina (7) munito di accoppiamento rigido (12). Utilizzare un ampio strofinaccio per trattenere le lame, evitando di ferirsi.
3. Inserire un cacciavite a testa piatta nella scanalatura dell'asse motore (13), passando dal foro centrale della lamiera di base.
4. Ruotare il cacciavite in senso orario (non verso sinistra), al fine di svitare l'accoppiamento motore.



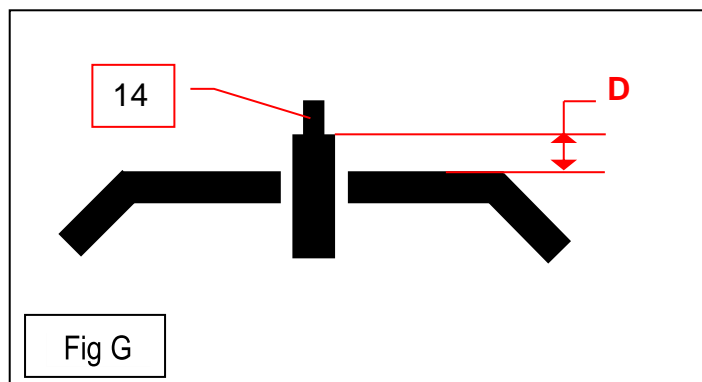
Montaggio della parte motrice (motore) (Fig. F):

1. Posizionare il blocco motore (2) sugli appositi supporti.
2. Avvitare manualmente l'accoppiamento morbido sull'asse motore (14), ruotandolo in senso antiorario (non verso destra).



A seconda dei vari modelli di asse motore, talvolta è necessario avvitare un dado basso sull'asse motore, prima di avvitare l'accoppiamento morbido. (Fig. G)

- Se "D" è superiore a 3 mm, non è necessario avvitare il dado basso.
- Se "D" è inferiore a 3 mm, è **necessario avvitare** un dado basso (non verso sinistra) sull'asse motore, quindi avvitare l'accoppiamento morbido (11).



Smontaggio della parte azionata (lame):

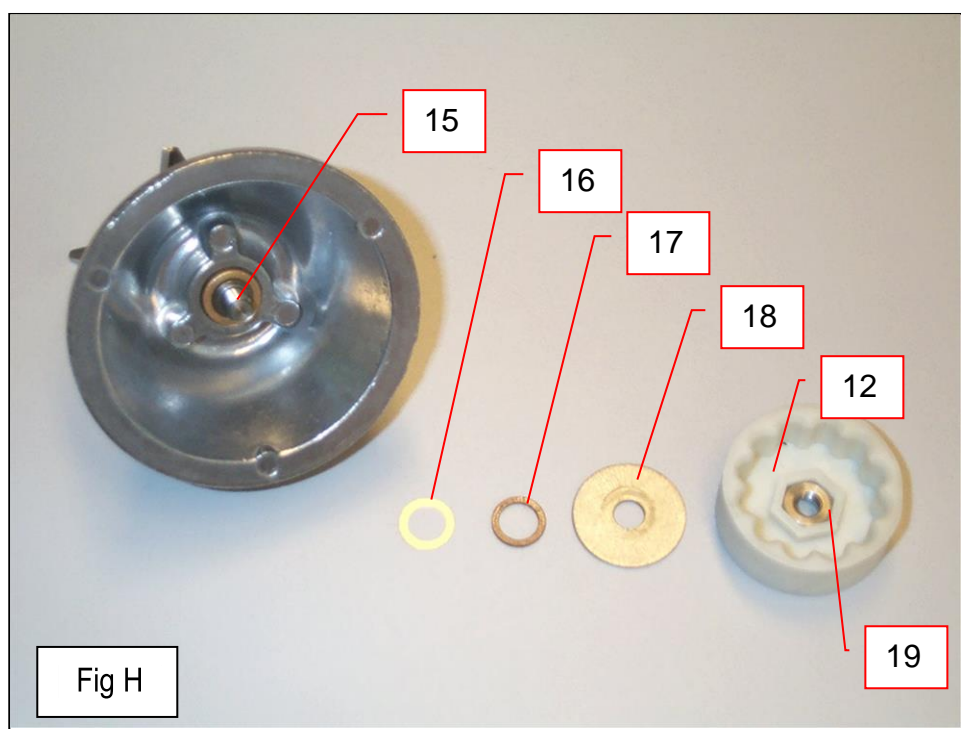
1. Tenere le lame con un ampio strofinaccio (**ATTENZIONE, rischio di ferimento**).
2. Afferrare e svitare l'accoppiamento rigido servendosi di una pinza; ruotare in senso orario (non verso sinistra).



Montaggio della parte azionata (lame) (Fig. H):



1. Tenere le lame con un ampio strofinaccio (**ATTENZIONE, rischio di ferimento**).
2. Inserire il dado basso (19) (non ruotando verso sinistra) nell'alloggiamento esagonale dell'accoppiamento di plastica dura (12).
3. Rispettando quest'ordine, sostituire la rondella sottile inox (16) sull'asse delle lame (15), quindi sostituire la rondella di fibra (17) e infine la rondella grande inox (18).
4. Avvitare l'accoppiamento (12) ruotandolo in senso antiorario (non verso destra).



RISOLUZIONE DEI PROBLEMI

Identificare con esattezza la causa dell'arresto dell'apparecchio.

L'elettrodomestico non si accende:

- Controllare: l'alimentazione di rete, lo stato del cavo di alimentazione (10).
- Versione E: il motore parte solo se il gruppo ciotola (1) è montato sul blocco motore (2).

la macchina si spegne a causa di un surriscaldamento del motore: (il blocco motore è surriscaldato)

Il motore è protetto da una protezione termica integrata. In caso di surriscaldamento, il motore si spegne.

- Attivare l'interruttore Avvio/Arresto (9) portandolo in posizione **0**, scollegare l'elettrodomestico dall'alimentazione.
- Attendere che il motore si raffreddi (da 20 a 45 minuti), quindi premere l'interruttore Avvio/Arresto (9) (posizione **1**).

Se il problema persiste, scollegare l'apparecchio (ritrarre la spina del cavo di alimentazione (10)) e richiedere l'intervento di un tecnico del servizio assistenza o rivolgersi a un rivenditore autorizzato SANTOS.

La macchina si spegne a causa di un sovraccarico:

In caso di blocco del motore (presenza di corpi estranei o alimenti eccessivamente rigidi che bloccano le lame), è possibile che si verifichi rapidamente un surriscaldamento e che si attivi pertanto il dispositivo di sicurezza antisurriscaldamento.

- Scollegare la macchina dall'alimentazione di rete (scollegare la spina del cavo di alimentazione (10))
- Portare l'interruttore Avvio/Arresto in posizione **0**.
- Rimuovere il gruppo ciotola (1) dal blocco motore (2) e posarlo su un piano di lavoro.
- Rimuovere il coperchio (3) della ciotola e spostare gli elementi rigidi che bloccano le lame, servendosi di un oggetto lungo e sottile.
- Riposizionare il gruppo ciotola (1) sul blocco motore e rimettere in funzione la macchina.
- Se le lame dovessero bloccarsi nuovamente, svuotare la ciotola e tagliare gli alimenti in pezzi più piccoli.

Se il problema persiste, scollegare l'apparecchio (ritrarre la spina del cavo di alimentazione (10)) e richiedere l'intervento di un tecnico del servizio assistenza o rivolgersi a un rivenditore autorizzato SANTOS.

Il motore funziona, ma le lame non ruotano:

- Controllare: il posizionamento del gruppo ciotola (1) sul blocco motore (2), (Fig. I).
- Controllare: lo stato del sistema di accoppiamento (11 e 12).
- Controllare: la correttezza del posizionamento del giunto della ciotola (5) (vedere la sezione "montaggio e riparazione").



REF.	Designación
1	Gruppo ciotola
2	Blocco motore
3	Coperchio
4	Tappo
5	Ciotola
6	Dado della ciotola
7	Mozzo portalame
8	Giunto della ciotola
9	Interruttore Avvio/Arresto
10	Cavo di alimentazione
11	Accoppiamento morbido
12	Accoppiamento rigido
13	Scanalatura dell'asse motore
14	Asse motore
15	Asse delle lame
16	Rondella sottile inox
17	Rondella di fibra
18	Rondella grande inox
19	Dado basso

CARATTERISTICHE TECNICHE DELL'APPARECCHIO

CARATTERISTICHE ELETTRICHE (1)		
Modello 33		Monofase
Tensione di alimentazione	Tensione (V)	220-240 110-120
Frequenza	(Hz)	50/60 50/60
Motore: Potenza		
Potenza assorbita	(W)	600 650
Velocità: Posizione 2	(giri/min)	16 000 18 000
Posizione 1	(giri/min)	12 000 14 000
Ciclo di funzionamento (3)		Ciclo intermittente: 1 min ACCESO / 1 min SPENTO
Capacità della ciotola	(L)	1,2
Dimensioni: Altezza:	(mm)	420
Larghezza	(mm)	180
Profondità	(mm)	180
Peso: Peso netto:	(kg)	2,5
Peso imballato	(kg)	3
Rumorosità: (2)	(dBA)	73

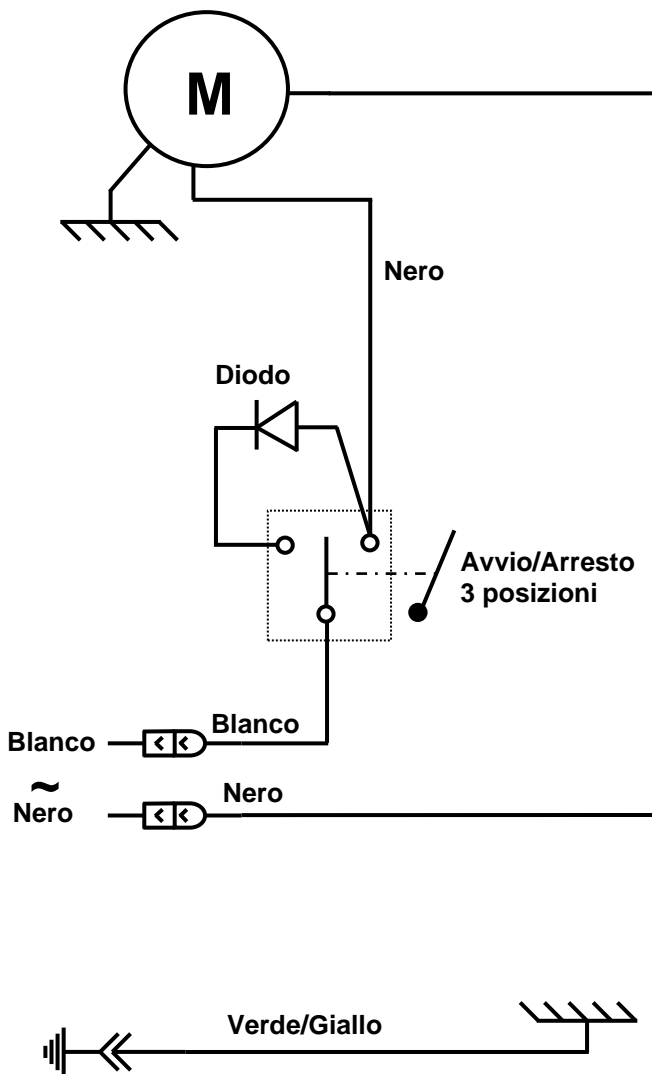
(1) Questi valori sono soltanto indicativi. Le caratteristiche elettriche esatte del vostro apparecchio sono riportate sulla targhetta descrittiva.

(2) Livello di rumorosità misurato in pressione acustica a 1 m dall'asse della macchina, secondo la norma EN 31201, macchina in caricamento.

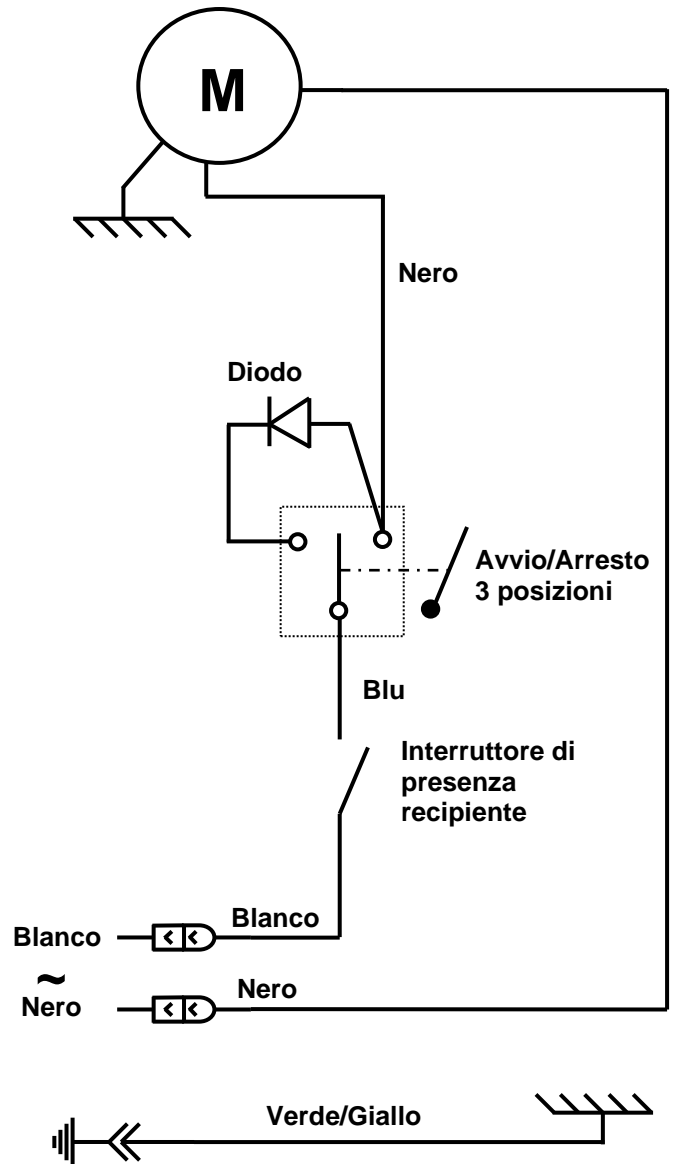
(3) Ciclo 1 min / 1 min:

L'apparecchio professionale è destinato ad un uso intermittente che prevede 1 minuto di funzionamento e 1 minuto di arresto. Questo ciclo corrisponde al tempo di esecuzione della funzione e al tempo di arresto per preparare e servire i prodotti lavorati, secondo i requisiti della norma: EN 60335-2-64+A1:2004 Parte 2-64: Requisiti particolari per gli apparecchi elettrici da cucina ad uso commerciale.

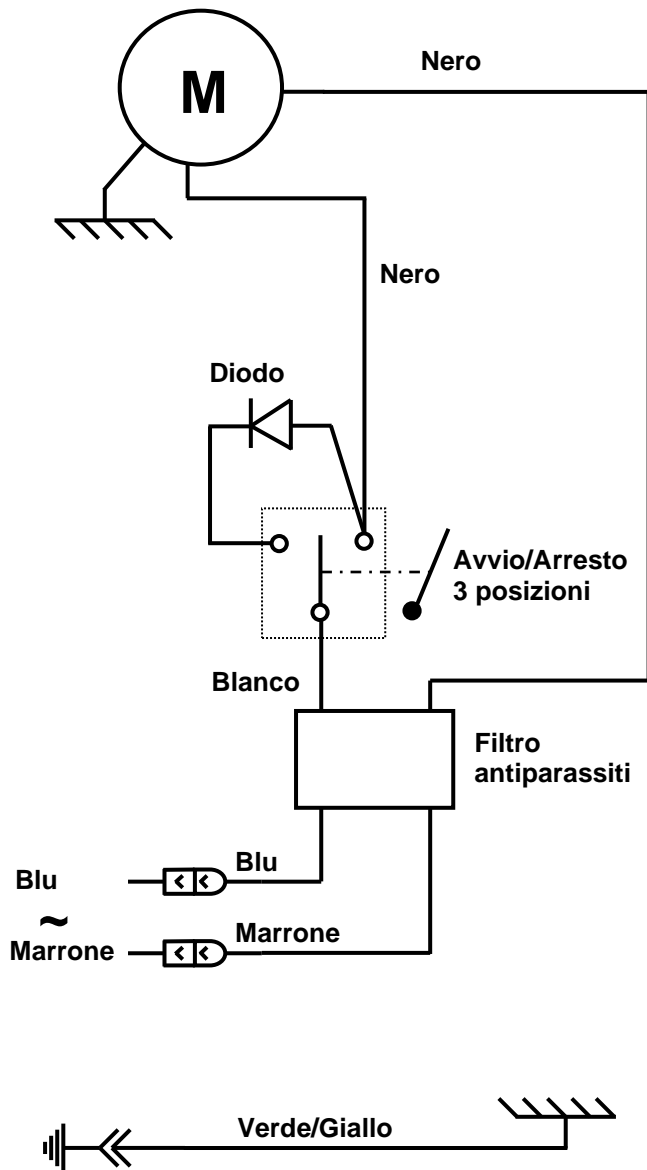
Schema elettrico 110-120V
50/60Hz N°33



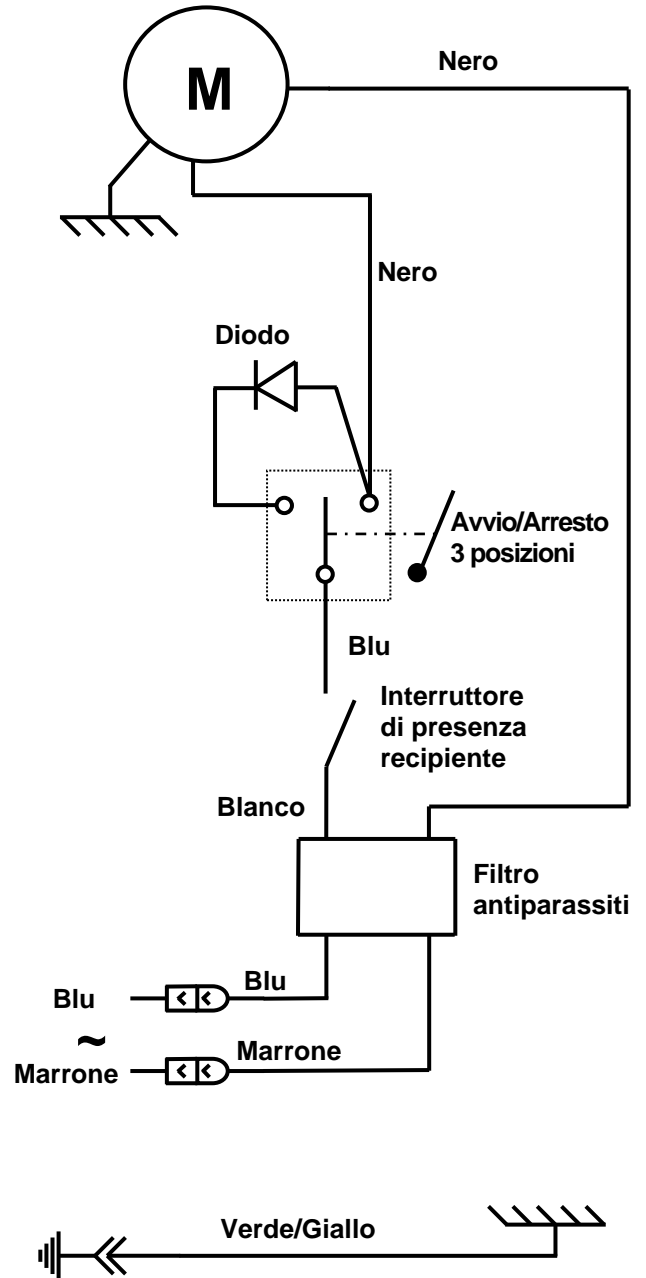
Schema elettrico 110-120V
50/60Hz N°33E



Schema elettrico 220-240V
50/60Hz N°33



Schema elettrico 220-240V
50/60Hz N°33E



CERTIFICATO DI GARANZIA

GARANZIA / WARRANTY

Since the 01.01.95, all our appliances comply with CE and possess the CE label. Our guarantee is of 24 months from the manufacturing date mentioned on the descriptive plate, except concerning the asynchronous motors (consisting of a rotor and a stator) which are warranted for 5 years from their manufacturing date. Warranty is strictly limited to the free replacement of any part of origin recognized by us as defective due to a defect or building default and identified as belonging to the concerned appliance. Warranty does not apply to damages resulting from installation or use non-complying with our appliance data sheet (user's manual) or in case of an evident lack of maintenance or disrespect of elementary security electric rules. It does not apply in case of regular wear and tear. Any replacement of parts under warranty will be realized after return of the defective part in our workshops, postage paid, supported by a copy of a conformity statement on which appears the serial number of the appliance. Every appliance is equipped with a descriptive plate conforming to the EC recommendations and of which a duplicate exists in the conformity statement (serial number, manufacturing date, electrical characteristics ...). In case of serious damage judged repairable only in our workshops, and after prior consent from our departments, any appliance under guarantee is sent by the Distributor, carriage paid. In case of repairs or reconditioning of appliances not under guarantee, the round trip transport is payable by the distributor. The parts and workforce are invoiced at the current rate. A preliminary estimate can be supplied.

Coffee grinder not using SANTOS original burrs are not taken under guarantee. The warranty conditions, repairs, reconditioning, of the espresso coffee grinder are the object of a specific note. Our guarantee does not extend to the payment of penalties, the repair of direct or indirect damages and notably to any loss of income resulting from the nonconformity or the defectiveness of products, SANTOS's global responsibility being limited to the sale price of the delivered product and to the possible repair of the defective products.

In case of revelation of an imperfection during the warranty period, the Distributor has to, unless a different written agreement of SANTOS, indicate to his customer to stop any use of the defective product. Such a use would release SANTOS of any responsibility.

TARGA DATI DELL'APPARECCHIO

SPECIMEN
**Per tutti i documenti non
consegnati con l'apparecchio.**
Stampati, Spediti per Fax, Scaricati