

MACININO PER CAFFÈ BAR ESPRESSO N°40A-40A PPM / N°06-06A

MANUALE D'USO E MANUTENZIONE



IMPORTANTE: documentazione inclusa nel presente manuale e da conservare:

- DICHIARAZIONE "CE" DI CONFORMITÀ
- CERTIFICATO DI GARANZIA

Traduzione della versione originale



Modello N°40A – 40A PPM



Modello N°06 – 06A

Coffee grinders - Fruit juicers - Mixers - Blenders - Drinks dispensers - Planetary mixers
Cheese graters - Ice crushers - Mincers - Vegetable slicers – Dough mixer
Moulins à café - Presse-fruits - Mixers - Blenders - Distributeurs de boissons - Batteurs mélangeurs - Pétrin - Râpes à fromage -
Broyeurs à glaçons - Hache-viande - Coupe-légumes

MODELES DEPOSES FRANCE ET INTERNATIONAL
INTERNATIONALLY PATENTED MODELS

INDICE

DICHIARAZIONE "CE/UE" DI CONFORMITÀ.....	3
NORME DI SICUREZZA	4
<i>USI DA EVITARE:</i>	4
<i>COLLEGAMENTO ELETTRICO:</i>	5
<i>AL 1° UTILIZZO</i>	5
<i>RICICLAGGIO DEL PRODOTTO USURATO</i>	6
MACININO PER CAFFÈ BAR ESPRESSO N°40A – 40A PPM, N°06 – N°06A.....	7
UTILIZZO DELL'APPARECCHIO	7
<i>ATTIVAZIONE :</i>	7
<i>UTILIZZO:</i>	7
Regolazione della macinatura:.....	8
Regolazione della dose di caffè macinato:	8
<i>PULIZIA:</i>	9
<i>MANUTENZIONE</i>	9
Pezzi singoli:.....	9
Sostituzione delle mole di macinatura:	9
RISOLUZIONE DEI PROBLEMI	11
L'apparecchio non si accende:	11
L'apparecchio si spegne a causa di un surriscaldamento del motore: (il blocco motore è surriscaldato).....	11
L'apparecchio si spegne a causa di un sovraccarico:	11
L'apparecchio si arresta per alcuni minuti dopo la messa in funzione.....	12
La dose di caffè macinato non è regolare	12
Il caffè macinato si blocca nel condotto del corpo di macinatura	12
L'apparecchio funziona a lungo senza riempire il dosatore	12
CARATTERISTICHE TECNICHE DELL'APPARECCHIO	13
<i>Schema elettrico 110-120V 50/60Hz</i>	14
<i>Schema elettrico 220-240V 50Hz</i>	15
<i>Schema elettrico 220-240V 60Hz</i>	16
<i>Figure.....</i>	18
CERTIFICATO DI GARANZIA.....	21
TARGHETTA DESCRITTIVA DELL'APPARECCHIO.....	21

DICHIARAZIONE "CE/UE" DI CONFORMITÀ

IL PRODUTTORE:

SANTOS SAS - 140-150, Av. Roger SALENGRO 69120 VAULX-EN-VELIN (LIONE) FRANCIA

Dichiara che l'apparecchio destinato ad essere immesso sul mercato professionale definito di seguito:

Definizione: **MACININO PER CAFFÈ BAR ESPRESSO**
Numero del tipo: **40A, 40AC, 40A PPM / 06, 06A, 06AC**

è conforme:

- alle disposizioni legislative definite nell'allegato 1 della direttiva europea "macchine" n° **2006/42/CE** e alle legislazioni nazionali che la traspongono.
- alle disposizioni regolamentari delle direttive e dei regolamenti europei indicati di seguito:
 - N° 2014/35/UE (Direttiva bassa tensione)
 - N° 2014/30/UE (Direttiva CEM)
 - N° 2011/65/UE (Direttiva RoHS)
 - N° 2012/19/UE (Direttiva DEEE)
 - N° 1935/2004/CE (Regolamento) riguardante i materiali e gli oggetti destinati a venire a contatto con i prodotti alimentari
 - N° 10/2011/UE (Regolamento) riguardante i materiali e gli oggetti di materia plastica destinati a venire a contatto con i prodotti alimentari

Norme europee armonizzate usate per dare presunzione di conformità alle prescrizioni essenziali delle direttive citate in precedenza:

- NF EN ISO 12100: 2010, Sicurezza dei macchinari – Principi generali di progettazione
- NF EN 60204-1: 2018, Sicurezza dei macchinari – Attrezzatura elettrica delle macchine – Regole generali
- NF EN 1672-2: 2020, Macchine per l'industria alimentare – Concetti di base - Requisiti di igiene.
- NF EN 60335-1: 2013, Sicurezza degli apparecchi elettrodomestici ed analoghi
- NF EN 60335-2-64: 2004 Part 2-64, Particular requirements for commercial electric kitchen machines

VAULX-EN-VELIN, **01/05/2022**

Titolo del firmatario: **PRESIDENTE DIRETTORE GENERALE**

Nome del firmatario: **Aurélien FOUQUET**



Firma:

NORME DI SICUREZZA

L'uso di questo apparecchio e di qualsiasi altro elettrodomestico prevede l'osservanza delle seguenti precauzioni:

Leggere tutte le istruzioni.

Nota :per una maggiore comprensione dei paragrafi seguenti, fare riferimento agli schemi riportati in fondo al manuale.

USI DA EVITARE:



1. Utilizzare questo apparecchio per macinare esclusivamente grani di caffè torrefatti.
2. Non fare mai funzionare l'apparecchio senza grani di caffè nella vaschetta per i grani.
3. Togliere dai grani di caffè qualsiasi corpo estraneo che rischi di distruggere le lame di macina (graffette metalliche, sassolini...).
4. Non effettuare la pulizia sotto getto d'acqua o aria compressa
5. Per motivi di protezione contro i rischi di scossa elettrica, non immergere lo zoccolo in acqua o qualsiasi altro liquido.
6. Scollegare l'apparecchio prima di qualsiasi intervento su di esso: pulizia, manutenzione, movimentazione.
7. E' proibito utilizzare ricambi diversi da quelli originali certificati SANTOS.
8. Non utilizzare l'apparecchio con un cavo d'alimentazione danneggiato. Il cavo dev'essere sostituito o dai rivenditori autorizzati SANTOS o dalla ditta SANTOS, oppure da personale qualificato simile per evitare pericoli.
9. Non collegare più apparecchi alla stessa presa di alimentazione.
10. Non utilizzare l'apparecchio all'esterno.
11. Non posizionare l'apparecchio in prossimità o al di sopra di una fonte di calore.
12. L'apparecchio è un apparecchio professionale, destinato esclusivamente a un uso professionale. Non è adatto a un uso casalingo.
13. Questo apparecchio non è destinato ad essere utilizzato da persone (compresi i bambini) con capacità fisiche, sensoriali o mentali ridotte, o da persone con esperienza o conoscenza limitata, se non assistite da una persona responsabile della loro sicurezza, sotto sorveglianza o dietro istruzioni relative all'uso dell'apparecchio.
Si raccomanda di accertarsi che i bambini non giochino con questo apparecchio.



COLLEGAMENTO ELETTRICO:

- L'alimentazione elettrica dell'apparecchio è disponibile in tre voltaggi monofase:
 - 110-120 V 50/60 Hz
 - 220-240 V 50 Hz
 - 220-240 V 60 Hz

Protezione di linea: l'apparecchio deve essere collegato a una presa di corrente standard 2 poli + terra. L'impianto deve essere munito di un interruttore differenziale e di un fusibile calibrato a 16A. **La messa a terra dell'apparecchio è obbligatoria.**

ATTENZIONE:



- Prima di collegare l'apparecchio, verificare la compatibilità tra la tensione delle rete elettrica e quella dell'apparecchio. Il suo valore è indicato:
 - sulla targhetta descrittiva (**16**) posta al di sotto dell'apparecchio;
 - oppure sulla targhetta descrittiva applicata sull'ultima pagina del presente manuale.
- Se il cavo di alimentazione (10) è danneggiato, dev'essere sostituito o dai rivenditori autorizzati SANTOS o dalla ditta SANTOS, oppure da personale qualificato similare per evitare pericoli..

ATTENZIONE: **Verificare** che l'interruttore Avvio/Arresto (11) sia in **posizione 0**, prima di collegare la spina del cavo di alimentazione (10) alla presa dell'alimentazione di rete.

AL 1° UTILIZZO

Pulire con cura gli elementi che saranno a contatto con il caffè (fig. A).

- Rimuovere il coperchio (1), la vaschetta per il caffè (2), il contenitore di recupero del caffè macinato (3), quindi lavarli con un prodotto standard per stoviglie.

RICICLAGGIO DEL PRODOTTO USURATO



Questo apparecchio è contrassegnato dal simbolo dello smistamento selettivo relativo ai rifiuti da apparecchiature elettriche ed elettroniche. Ciò significa che il prodotto deve essere gestito mediante un sistema di raccolta differenziata, in conformità con la direttiva 2012/19/EU (DEEE) – parte Apparecchi professionali – al fine di poter essere riciclato oppure smaltito per ridurre eventuali impatti ambientali.

Per maggiori informazioni è possibile contattare il proprio rivenditore o la società SANTOS.

Per lo smaltimento o il riciclaggio dei componenti dell'apparecchio, rivolgersi a una società specializzata o contattare la società SANTOS.

I prodotti elettronici che non vengono smaltiti mediante smistamento selettivo costituiscono un potenziale pericolo per l'ambiente.

I materiali di imballaggio devono essere smaltiti o riciclati in conformità con le normative vigenti in materia.

MACININO PER CAFFÈ BAR ESPRESSO N°40A – 40A PPM, N°06 – N°06A

- Il macinino per caffè bar espresso silenzioso N°40A, N°06-06A è stato studiato appositamente per bar, caffetterie, alberghi, ristoranti. Si può adattare a tutte le macchine per caffè espresso.
- L'apparecchio è costituito da una struttura per la macinatura e da un basamento di alluminio, da una vaschetta di plastica trasparente per il caffè in grani, un dosatore volumetrico e un contatore di dosi.
- L'apparecchio permette di macinare il caffè tostato e di versarlo attraverso un dosatore volumetrico regolabile.
- È possibile effettuare le seguenti regolazioni:
 - Regolazione della macinatura (da grossa a espresso)..
 - Regolazione della dose di caffè macinato (da 5,5 g a 9,5 g circa).

UTILIZZO DELL'APPARECCHIO

ATTIVAZIONE :

Montaggio e preparazione:

(fig. A)

1. **Modello N°40A** Fissare il contenitore di recupero del caffè macinato (3) sul basamento (4).
2. **Posizionare il coperchio del dosatore (24).**
3. **Posizionare la vaschetta per il caffè (2)** sul dado di regolazione del corpo di macinatura(5).
4. **Versare i grani di caffè tostati** nell'apposita vaschetta e posizionare il coperchio su quest'ultima.
5. Aprire l'otturatore della vaschetta per il caffè (6).

UTILIZZO:

1. Mettere l'apparecchio sotto tensione mettendo l'interruttore M / A (11) in **posizione 1** (il motore si avvia) (fig. B).
2. I grani di caffè sono quindi macinati dalle mole e il caffè macinato fuoriesce dal corpo di macinatura e riempie il dosatore.
3. Posizionare il portafiltro sotto l'apertura del dosatore (23) servendosi del supporto per il portafiltro (22).
4. Tirare 1 o 2 volte la manopola del dosatore (21) per versare 1 o 2 dosi di caffè macinato.
5. Rimuovere il portafiltro e comprimere il caffè con l'apposito strumento (20) fissato sul dosatore.

Nota: un contatore a 5 cifre posto su un lato del dosatore permette di contare le dosi.

Per i modelli N°40A / N°06A : il motore si arresta automaticamente una volta riempito il

dosatore. Il motore riparte dopo alcune dosi, quando il livello del caffè macinato si è sufficientemente abbassato. Pertanto l'apparecchio può restare sotto tensione in **posizione 1** per tutta la durata del funzionamento.

Regolazione della macinatura:

Nota: non mettere mai in funzione l'apparecchio con le due mole in contatto una con l'altra. Il contatto tra le mole può provocare inceppamenti nel corpo di macinatura, nonché l'usura prematura delle mole.

L'apparecchio è regolato in stabilimento in modo tale che il punto "0" della piastra graduata del dado (5) corrisponda alla macinatura più fine senza che le mole collidano (fig.C).

1. Tenere con una mano il dado di regolazione (5) e con l'altra premere il perno dell'indicatore (7).
2. Avvitare il dado di regolazione in senso orario (non verso destra) di una o due tacche per ottenere una macinatura più fine.
3. Svitare il dado di regolazione in senso antiorario (non verso destra) di una o due tacche per ottenere una macinatura più grossa.
4. Lasciare il perno dell'indicatore (7) per mantenere la regolazione della macinatura.
5. Preparare una o due dosi di caffè per verificare la regolazione della macinatura.

La portata dell'apparecchio può diminuire notevolmente, in funzione del caffè utilizzato e del grado di finezza della macinatura che si vuole ottenere. Una regolazione troppo fine della macinatura può riscaldare il caffè e alterarne l'aroma.

Regolazione della dose di caffè macinato:

Si consiglia di pulire regolarmente il dosatore per evitare che si formino blocchi di caffè sulle barrette della griglia e modifichino la regolazione del dosatore volumetrico.

L'apparecchio è regolato in stabilimento per una dose di circa 7 g.

1. Mettere in funzione l'apparecchio e lasciare che il dosatore si riempia.
2. Dopo 4 o 5 dosi, l'apparecchio deve essere riavviato.
3. Attendere l'arresto dell'apparecchio prima di preparare altre 5 o 6 dosi.
4. Misurare la massa (peso) delle dosi successive.
5. **Avvitare la rotella (8)** in senso orario (verso destra) per **ridurre** la quantità di caffè macinato per dose (la regolazione della rotella si effettua mezzo giro alla volta) (fig. D).
6. **Svitare la rotella (8)** in senso antiorario (non verso destra) per **aumentare** la quantità di caffè macinato per dose.
7. **Preparare più di 6 dosi** perché le regolazioni diventino effettive.



PULIZIA:

IMPORTANTE:

- In ogni caso, spegnere l'apparecchio e scollegare il cavo di alimentazione dello stesso (10).
- Non effettuare la pulizia sotto getto d'acqua o aria compressa.

Con un pennello, procedere regolarmente alla pulizia del dosatore. Assicurarsi che le pareti del condotto di uscita del caffè e le 6 barrette della griglia siano sempre pulite.

MANUTENZIONE

Prima di qualsiasi intervento sull'apparecchio, è necessario scollegarlo dalla presa di corrente e scaricare il condensatore di avvio del motore.

Scarico del condensatore:

- Svitare le 2 viti situate sotto l'apparecchio al centro della lamiera inferiore (fig. E).
- Estrarre il gruppo dei componenti elettrici (20) dalla lamiera inferiore.
- Con un cacciavite con **manico isolato**, toccare i 2 attacchi del condensatore (15), la visualizzazione di un arco elettrico prova la scarica del condensatore.

Pezzi singoli:



IMPORTANTE: Non utilizzare pezzi di ricambio diversi dai pezzi originali certificati SANTOS.

La macchina non ha bisogno di manutenzione particolare, i cuscinetti sono già stati ingrassati.

Qualora fosse necessario intervenire per sostituire elementi soggetti a usura, come le mole di macinatura, i componenti elettrici o altro, consultare l'elenco dei componenti (vedere l'esploso riportato nelle ultime pagine del manuale).

Per **ordinare qualsiasi pezzo di ricambio** (vedere riferimenti sull'esploso riportato alla fine del manuale), è necessario precisare:

- **il tipo,**
- **il numero di serie dell'apparecchio e**
- **le caratteristiche elettriche (16)**

riportate sotto l'apparecchio.

Sostituzione delle mole di macinatura:

IMPORTANTE: sostituire sempre le 2 mole (9) contemporaneamente. (use SANTOS reference 00001B)

Le 2 mole sono identiche e possono essere montate indifferentemente sul piano mobile (18) (mola mobile) o sul «dado» di regolazione (5) (mola fissa) (fig. F).

1. Chiudere l'otturatore della vaschetta (6) (fig. G).
2. Azionare l'apparecchio e tenerlo in funzione finché i grani di caffè rimasti nel corpo di macinatura non siano usciti.
3. Arrestare l'apparecchio e staccare il cavo di alimentazione (10).
4. Rimuovere la vaschetta per il caffè (2).
5. Con una mano premere il **perno dell'indicatore (7)** e con l'altra svitare il dado di regolazione ruotandolo in senso antiorario (fig. H).

ATTENZIONE: una volta svitato completamente, manipolare il pezzo con attenzione per non rovinare la filettatura di ottone.

6. Svitare le 3 viti di ciascuna mola (fig. I). Per la mola mobile, posizionare un cacciavite diagonalmente attraverso il corpo di macinatura e il condotto di uscita del caffè, per bloccare la rotazione del piano portamola, durante lo svitamento o l'avvitamento delle viti di fissaggio della mola.
7. Pulire perfettamente tutto il corpo di macinatura e in particolare le sedi delle mole.
8. Posizionare ciascuna mola sul relativo supporto assicurandosi che non sia rimasta polvere di caffè tra la mola e il supporto.

ATTENZIONE: anche una minima particella di caffè presente sotto una mola può impedire il corretto funzionamento dell'apparecchio. Si consiglia di pulire il corpo di macinatura con un getto d'aria compressa o con un pennello asciutto.

ATTENZIONE: non svitare l'asse di fissaggio (17) del piano portamola (18) per non compromettere l'equilibrio dell'insieme (fig. J).

9. Dopo aver sostituito le 2 mole, premere con una mano il perno dell'indicatore (7) e con l'altra posizionare "il dado di regolazione della macinatura" (5) sul corpo di macinatura, assicurandosi di non rovinare la filettatura. Senza forzare, posizionare "il dado" (5) sul corpo di macinatura svitando lentamente in modo da trovare il punto di corrispondenza tra le due filettature e poterle così avviare senza forzare. Procedere quindi all'avvitamento finché le 2 mole non sono a contatto. (fig. K).
10. Allentare "il dado di regolazione" (5) per liberare le mole a contatto.
11. Collegare l'apparecchio e metterlo in funzione senza caffè.
12. Premendo il perno dell'indicatore con una mano, avvitare, con l'altra, "il dado di regolazione" (5) finché le 2 mole non vengono **leggermente** in contatto.
13. Arrestare l'apparecchio.
14. Svitare le viti di fissaggio della piastrina graduata (12) e regolare di nuovo la piastrina graduata sullo "0" tramite il perno dell'indicatore (7) (fig. L).
15. Svitare "il dado di regolazione" (5) da 5 a 10 tacche.
16. Dopo aver inserito del caffè, procedere alla regolazione della macinatura (vedere la

sezione "Regolazione della macinatura").

RISOLUZIONE DEI PROBLEMI

Identificare con esattezza la causa dell'arresto dell'apparecchio.

In ogni caso, se il problema persiste, scollegare l'apparecchio (ritrarre la spina del cavo di alimentazione (10)) e richiedere l'intervento di un tecnico del servizio assistenza o rivolgersi a un rivenditore autorizzato SANTOS.

Se necessario, chiudere l'otturatore (6) della vaschetta prima di rimuovere quest'ultima.

L'apparecchio non si accende:

- Controllare: l'alimentazione di rete, lo stato del cavo di alimentazione (10).
- Accertarsi che la spia dell'interruttore Avvio/Arresto (11) si accenda quando l'interruttore si trova in posizione **1**. Se la spia non si accende, sostituire l'interruttore.
- Verificare che le mole (9) non siano a contatto una con l'altra impedendo così l'avvio del motore.
- Verificare che non vi siano corpi estranei incastrati tra le mole.
- All'interno dell'apparecchio, verificare lo stato dei fili elettrici e dei collegamenti (a livello dell'interruttore (11), a livello del modulo di supporto dei componenti (20) (fig. N, accesso ai componenti elettrici senza smontare l'apparecchio) e a livello della scatola dei meccanismi automatici del dosatore (19, fig. M).
- Verificare i componenti elettrici sostituendoli uno dopo l'altro.

L'apparecchio si spegne a causa di un surriscaldamento del motore: (il blocco motore è surriscaldato)

Il motore è protetto da una protezione termica integrata. In caso di surriscaldamento, il motore si spegne.

- Verificare che vi sia sempre una certa quantità di grani di caffè nella vaschetta (2).
- Attivare l'interruttore Avvio/Arresto (11) portandolo in posizione **0**, scollegare l'apparecchio dall'alimentazione.
- Attendere che il motore si raffreddi (da 20 a 45 minuti), quindi premere l'interruttore Avvio/Arresto (11) (posizione **1**).

L'apparecchio si spegne a causa di un sovraccarico:

La presenza di un corpo estraneo tra le mole, il contatto tra di esse, una macinatura troppo fine o un funzionamento intenso possono provocare un sovraccarico del motore. In questi casi, sia la protezione termica sia la protezione di sovrintensità possono attivarsi e arrestare il funzionamento dell'apparecchio.

Se l'apparecchio è surriscaldato, vedere la sezione "L'apparecchio si spegne a causa di un surriscaldamento del motore".

In caso contrario:

- Scollegare l'apparecchio dall'alimentazione di rete (scollegare la spina del cavo di

alimentazione (10)).

- Portare l'interruttore Avvio/Arresto (11) in posizione **0**.
- Sotto l'apparecchio (fig. O), premere il pulsante (13) per riattivare la protezione di sovrintensità. Se il pulsante non rimane in posizione di "attivazione", lasciar raffreddare l'apparecchio prima di ripetere l'operazione.

L'apparecchio si arresta per alcuni minuti dopo la messa in funzione

- Verificare i componenti elettrici (relè di avvio).

Se il problema persiste, scollegare l'apparecchio (ritrarre la spina del cavo di alimentazione (10)) e richiedere l'intervento di un tecnico del servizio assistenza o rivolgersi a un rivenditore autorizzato SANTOS.

La dose di caffè macinato non è regolare

- Controllare la presenza di grani di caffè nella vaschetta.
- Pulire il dosatore di caffè.

Il caffè macinato si blocca nel condotto del corpo di macinatura

- È possibile che l'apparecchio abbia subito un urto verticale (per es.: durante il trasporto), smontare il dosatore e verificare che il giunto di tenuta situato tra il dosatore e l'uscita del condotto del corpo di macinatura non sia uscito dal suo alloggiamento.

L'apparecchio funziona a lungo senza riempire il dosatore

- Controllare la presenza di grani di caffè nella vaschetta.
- Verificare che l'otturatore della vaschetta sia in posizione aperta.
- Procedere alla sostituzione delle mole.
- Verificare la corretta posizione del giunto di tenuta del dosatore (vedere paragrafo precedente).

CARATTERISTICHE TECNICHE DELL'APPARECCHIO

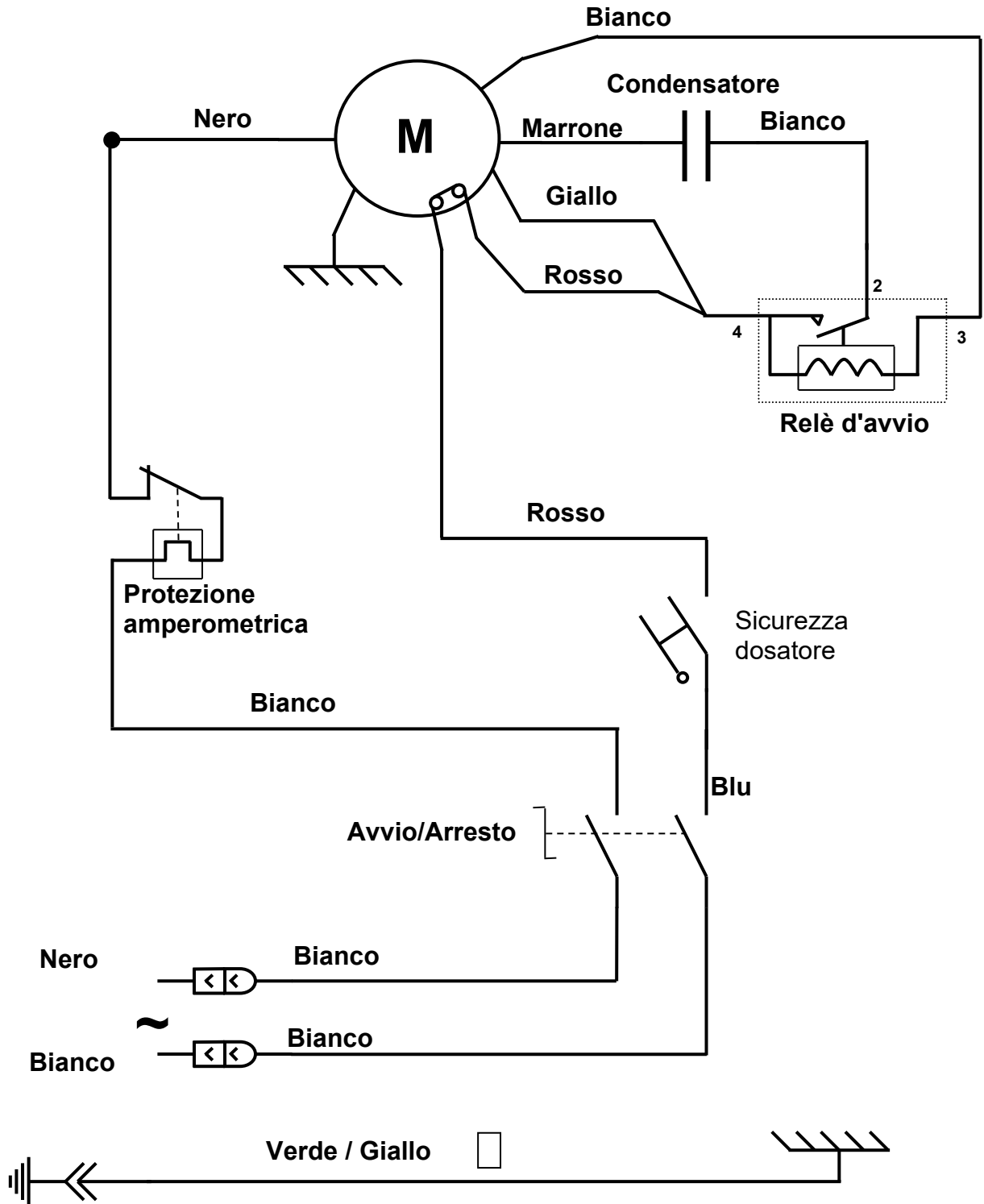
CARATTERISTICHE ELETTRICHE (1)		40A -40A PPM	06 – 06A
Modelli			
Tensione di alimentazione	(V)	220-240	110-120
Frequenza	(Hz)	50/60	50/60
Motore: Potenza			
Potenza assorbita	(W)	360	310
Velocità	(giri/min)	da 1450 a 50Hz	da 1700 a 60Hz
Capienza della vaschetta	(kg)	2,2	
Diametro delle mole	(mm)	63,5	
Portata media	(Kg/h)	8	
Regolazione delle dosi (approssimativa)	(g)	Da 5,5 a 9,5	
Capienza del dosatore	(kg)	0,2	
Arresto e avvio Automatico (solo modello 40A - 40A PPM, 06A)		Ogni 3 / 5 dosi	
Dimensioni: Altezza	(mm)	580	570
Larghezza	(mm)	190	230
Profondità	(mm)	390	250
Peso: Peso netto	(kg)	14	10
Peso imballato	(kg)	16	12.5
Rumorosità: (2)	(dBA)	63	72

(1) Questi valori sono soltanto indicativi.

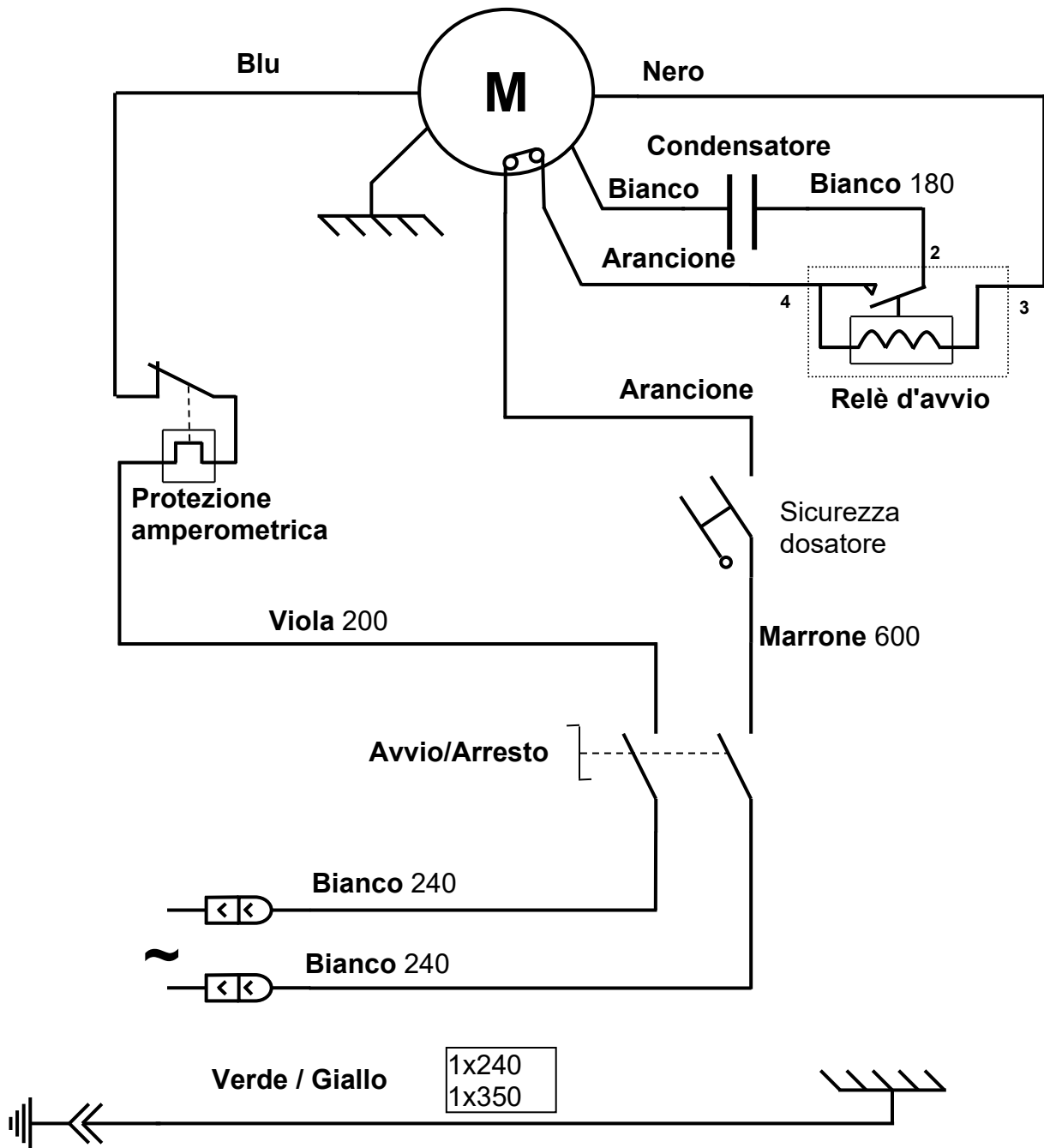
Le caratteristiche elettriche esatte dell'apparecchio sono riportate sulla targhetta descrittiva.

(2) Livello di rumorosità misurato in pressione acustica a 1 m dall'asse della macchina, secondo la norma EN 31201, macchina in caricamento.

Schema elettrico 110-120V 50/60Hz



Schema elettrico 220-240V 50Hz



Schema elettrico 220-240V 60Hz

Dal 2014

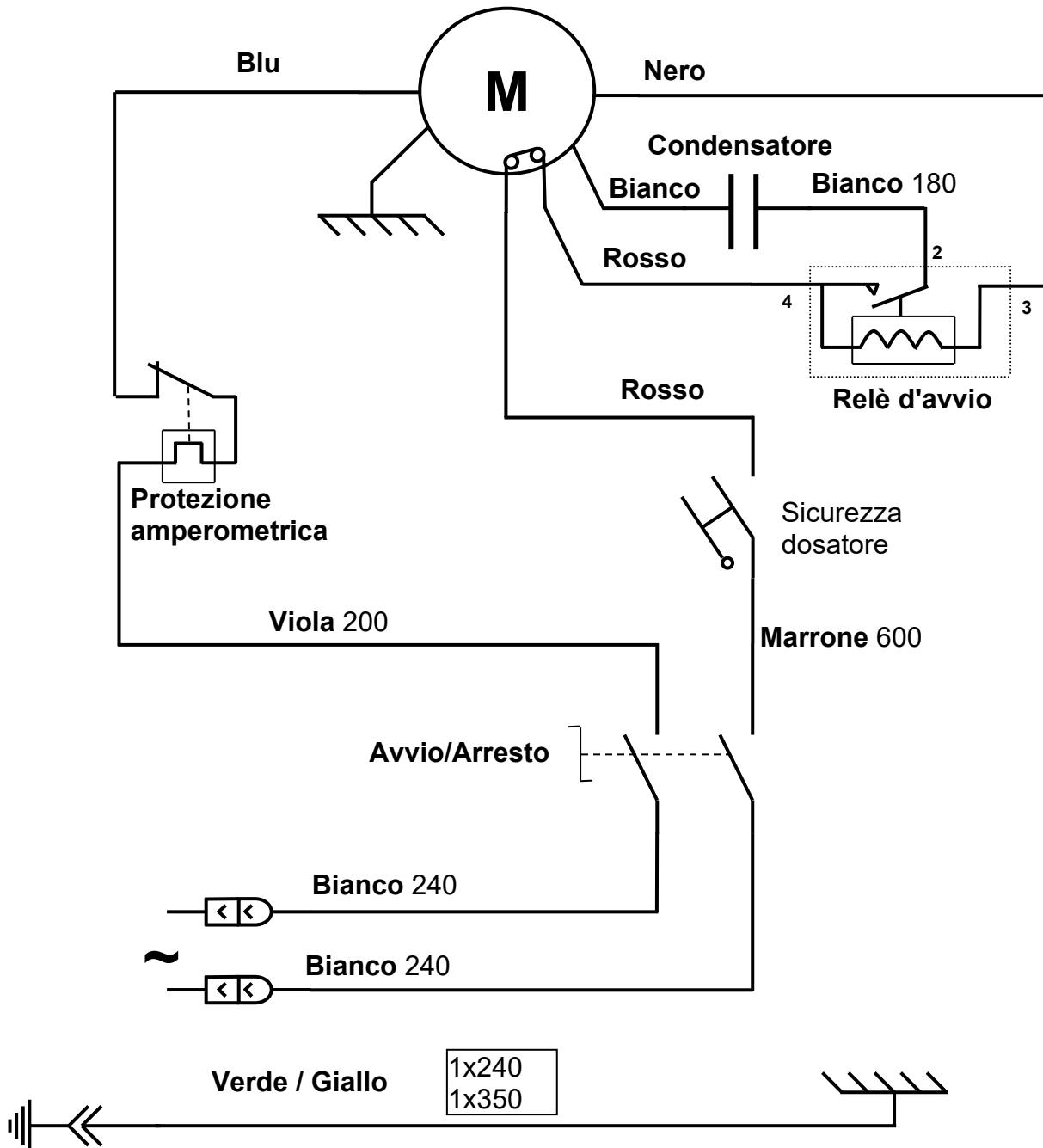




Tabella di corrispondenza degli elementi

RIF.	Designazione
1	Coperchio della vaschetta per il caffè
2	Vaschetta per il caffè
3	Cassa Contenitore di recupero del caffè macinato
4	Basamento
5	Corpo di macinatura
6	Otturatore della vaschetta
7	Perno dell'indicatore
8	Rotella di regolazione della dose di caffè
9	Mola di macinatura
10	Presca del cavo di alimentazione
11	Interruttore Avvio/Arresto
12	Piastra graduata
13	Protezione di sovrintensità
14	Relè d'avvio
15	Condensatore
16	Targhetta descrittiva
17	Dado dell'asse motore
18	Piano portamola
19	Scatola dei meccanismi automatici
20	Compressore del caffè tostato
21	Manopola del dosatore
22	Supporto portafiltro
23	Condotto di uscita del caffè tostato
24	Coperchio del dosatore

Figure

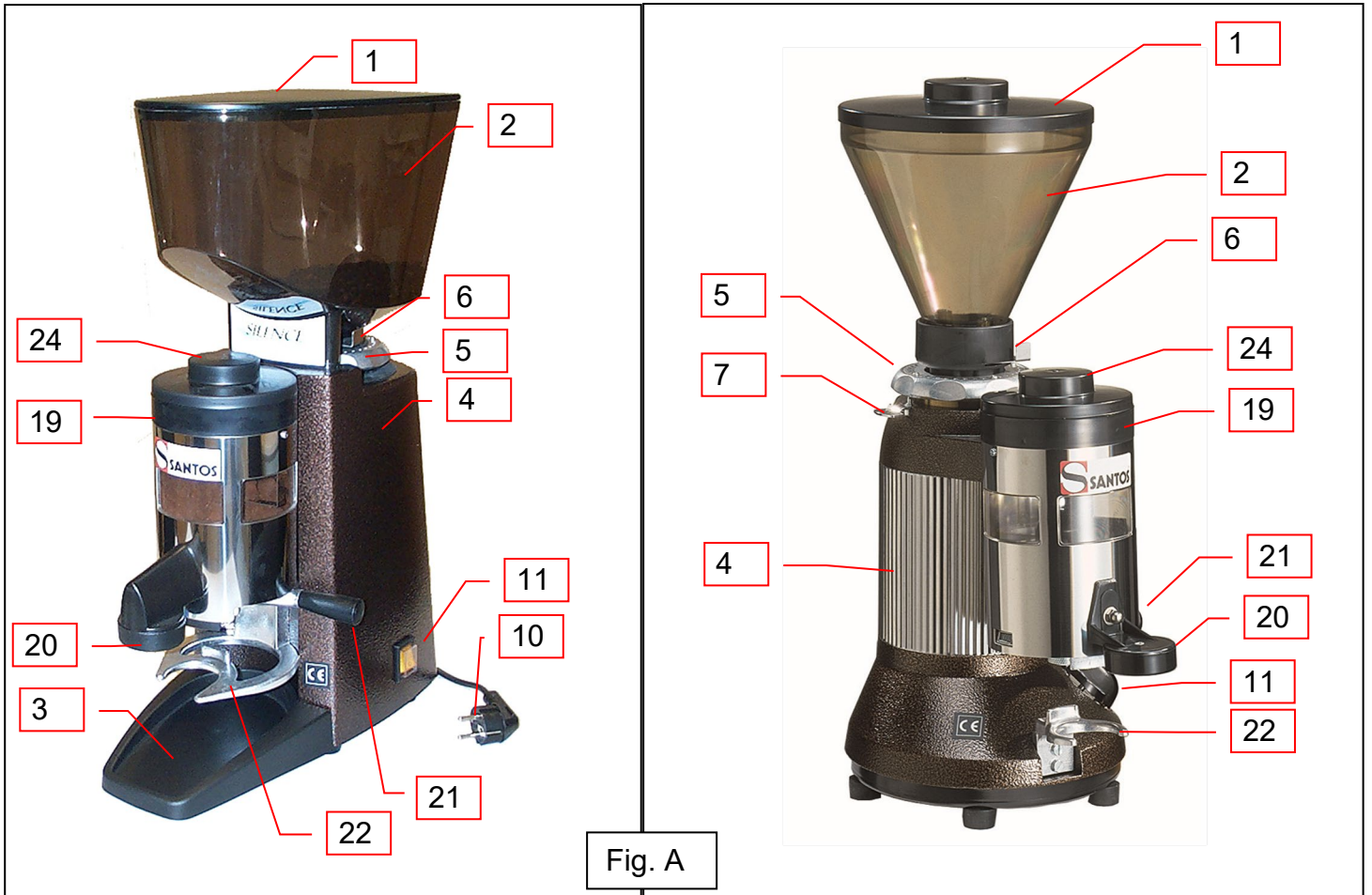
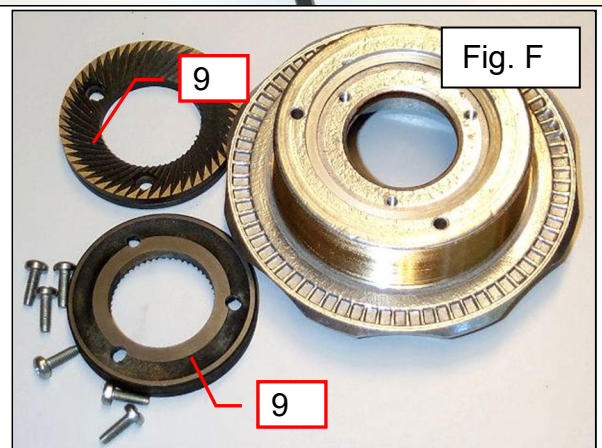
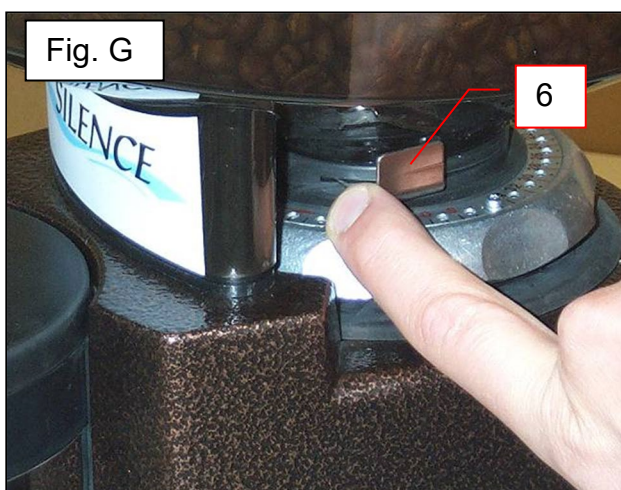
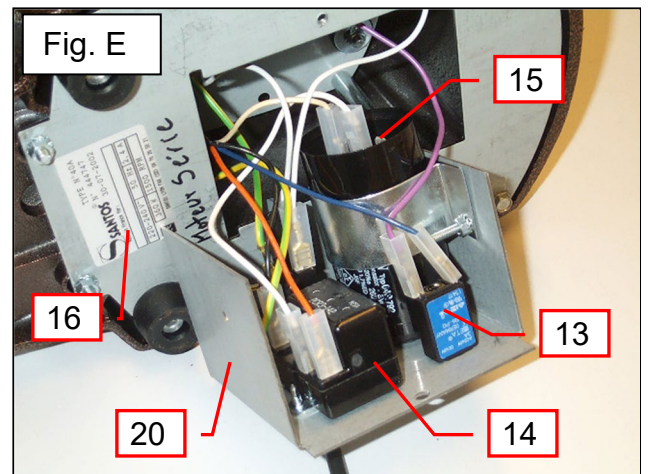
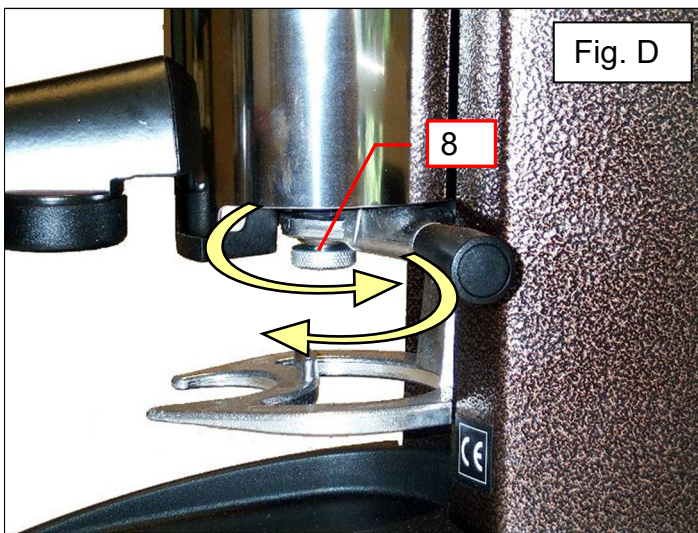
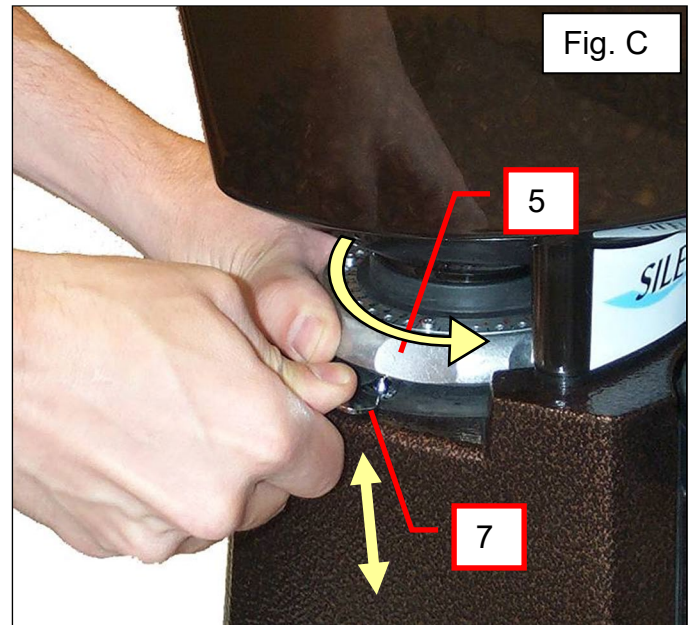
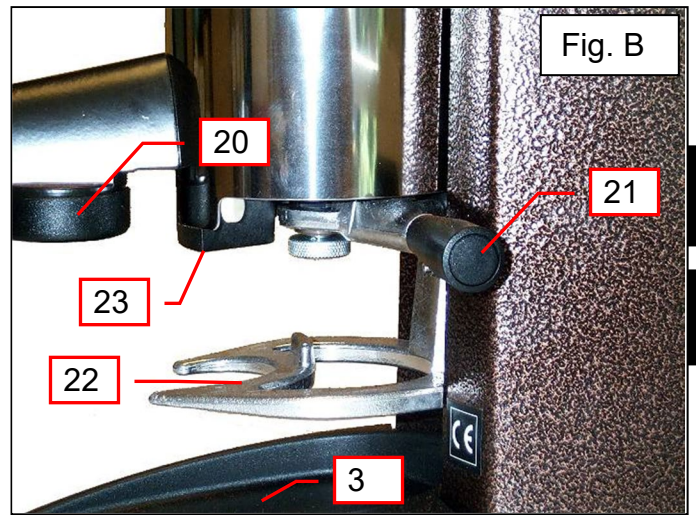
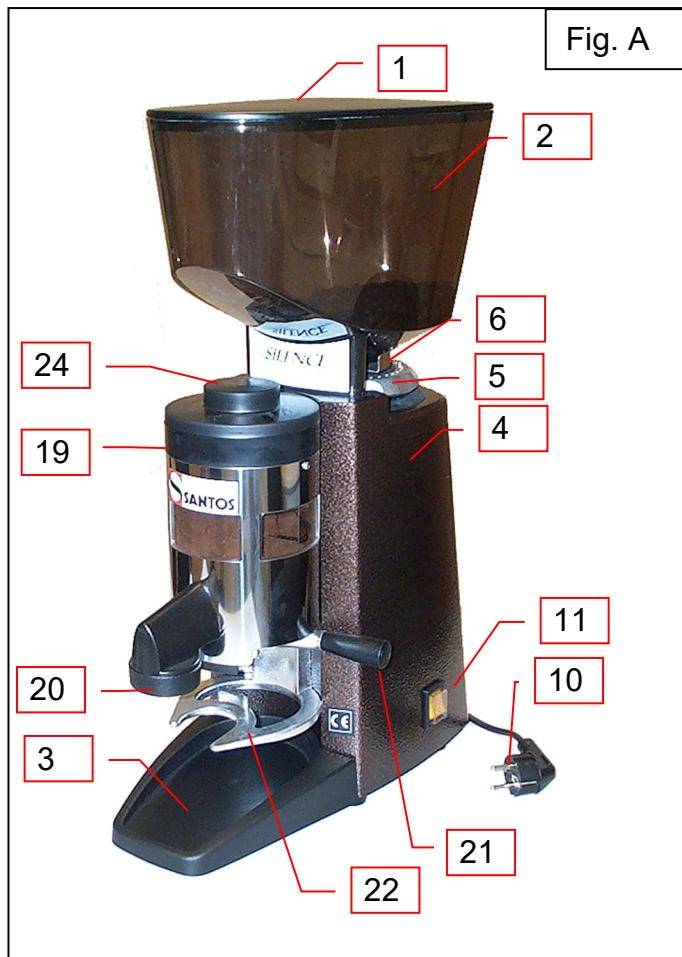
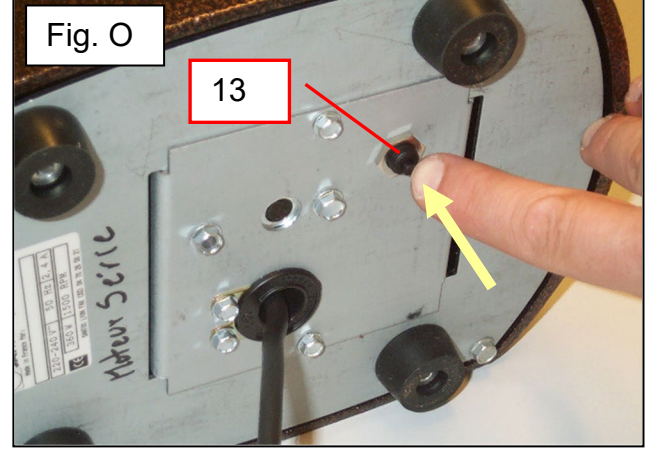
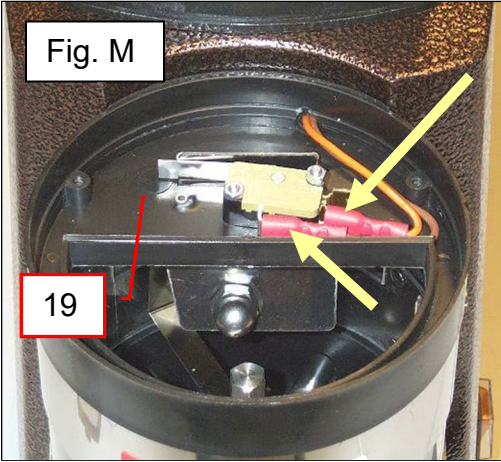
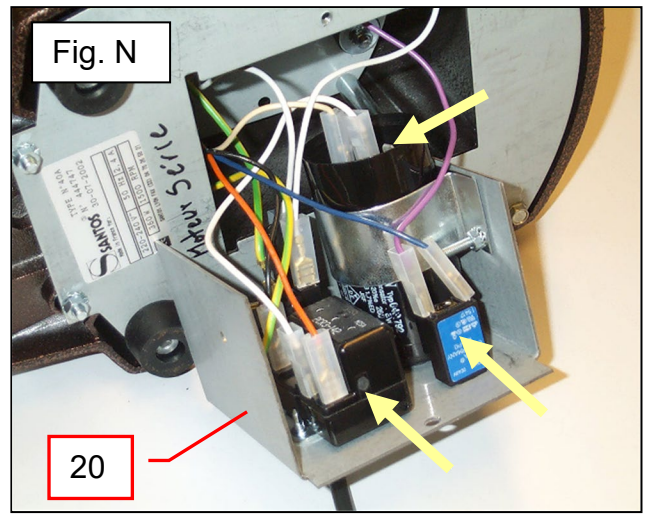
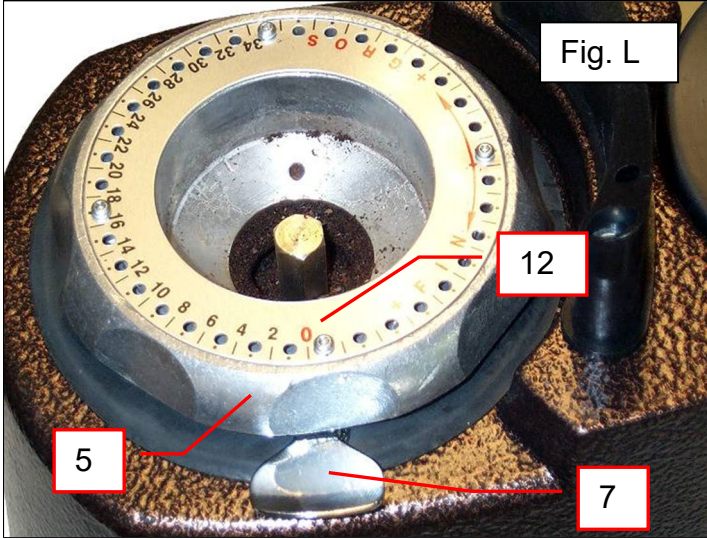
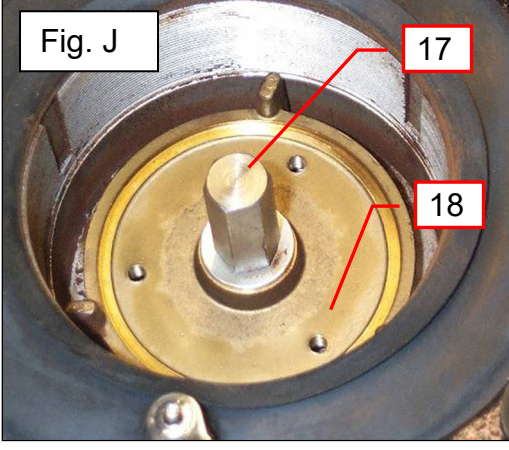
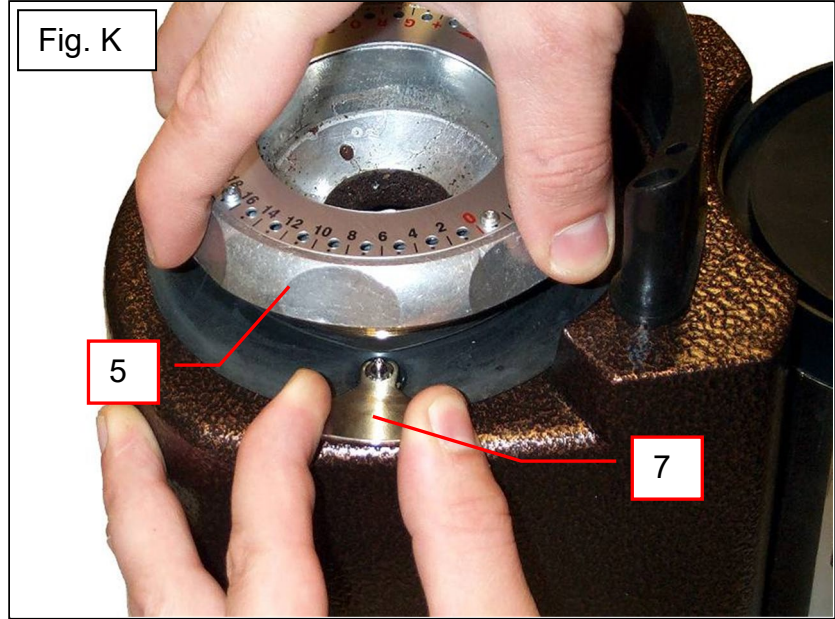
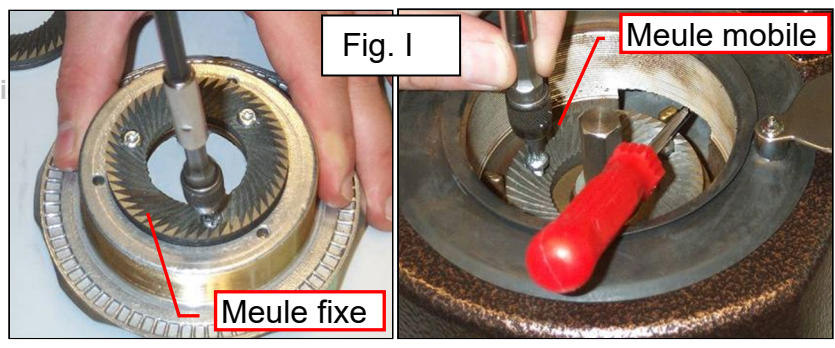
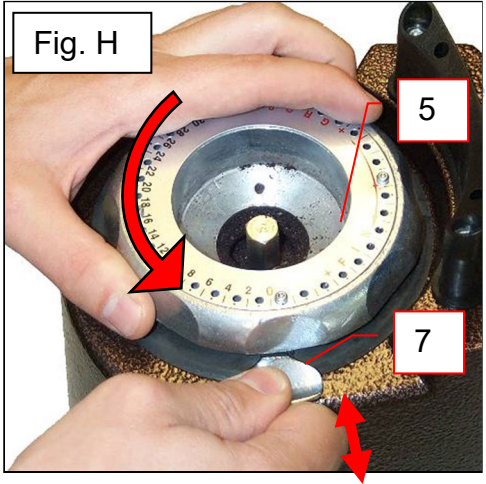


Fig. A





CERTIFICATO DI GARANZIA

GARANZIA / WARRANTY

Since the 01.01.95, all our appliances comply with CE and possess the CE label. Our guarantee is of 24 months from the manufacturing date mentioned on the descriptive plate, except concerning the asynchronous motors (consisting of a rotor and a stator) which are warranted for 5 years from their manufacturing date. Warranty is strictly limited to the free replacement of any part of origin recognized by us as defective due to a defect or building default and identified as belonging to the concerned appliance. Warranty does not apply to damages resulting from installation or use non-complying with our appliance data sheet (user's manual) or in case of an evident lack of maintenance or disrespect of elementary security electric rules. It does not apply in case of regular wear and tear. Any replacement of parts under warranty will be realized after return of the defective part in our workshops, postage paid, supported by a copy of a conformity statement on which appears the serial number of the appliance. Every appliance is equipped with a descriptive plate conforming to the EC recommendations and of which a duplicate exists in the conformity statement (serial number, manufacturing date, electrical characteristics ...). In case of serious damage judged repairable only in our workshops, and after prior consent from our departments, any appliance under guarantee is sent by the Distributor, carriage paid. In case of repairs or reconditioning of appliances not under guarantee, the round trip transport is payable by the distributor. The parts and workforce are invoiced at the current rate. A preliminary estimate can be supplied.

Coffee grinder not using SANTOS original burrs are not taken under guarantee. The warranty conditions, repairs, reconditioning, of the espresso coffee grinder are the object of a specific note. Our guarantee does not extend to the payment of penalties, the repair of direct or indirect damages and notably to any loss of income resulting from the nonconformity or the defectiveness of products, SANTOS's global responsibility being limited to the sale price of the delivered product and to the possible repair of the defective products.

In case of revelation of an imperfection during the warranty period, the Distributor has to, unless a different written agreement of SANTOS, indicate to his customer to stop any use of the defective product. Such a use would release SANTOS of any responsibility.

TARGHETTA DESCRITTIVA DELL'APPARECCHIO

COPIA
Per tutti i documenti non
consegnati insieme all'apparecchio.

Stampati, inviati a mezzo fax,
scaricati