

KOFFIEMOLEN BOUTIQUE n°43

GEBRUIKS- EN ONDERHOUDSHANDLEIDING



BELANGRIJK: bij deze handleiding inbegrepen documenten die u moet bewaren:

- EG-CONFORMITEITSVERKLARING
- GARANTIECERTIFICAAT

VERTALING VAN DE OORSPRONKELIJKE VERSIE



Coffee grinders - Fruit juicers - Mixers - Blenders - Drinks dispensers - Planetary mixers
Cheese graters - Ice crushers - Mincers - Vegetable slicers – Dough mixer
Moulins à café - Presse-fruits - Mixers - Blenders - Distributeurs de boissons - Bateurs
mélangeurs - Pétrin - Râpes à fromage - Broyeurs à glaçons - Hache-viande - Coupe-légumes
Koffiemolen - Sappmachine - Mixer - Blender - Frisdrankdispenser - Planeetmixer - Kneedmachine -
Kaasrasp - IJsvergruizer - Vleesmolen - Groentesnijder

IN FRANKRIJK EN INTERNATIONAAL GEREGISTREERDE MODELLEN
INTERNATIONALLY PATENTED MODELS



INHOUD

EG/EU-CONFORMITEITSVERKLARING	3
VEILIGHEIDSREGELS.....	4
INSTALLATIE, ONDERHOUD	4
CONTRA-INDICATIES:.....	4
ELEKTRISCHE AANSLUITING:	5
HET APPARAAT RECYCLEN AAN HET EIND VAN DE LEVENSDUUR.....	5
UW KOFFIEMOLEN	6
DE KOFFIEMOLEN GEBRUIKEN	6
Het apparaat aan- en uitzetten.....	6
MAALINSTELLINGEN:	6
SCHOONMAKEN:.....	6
ONDERHOUD	7
Vervangende onderdelen:	7
VERVANGEN VAN DE MAALSCHIJVEN.....	7
DE MINIMALE AFSTAND TUSSEN DE MAALSCHIJVEN AFSTELLEN.....	8
OPLOSSEN VAN PROBLEMEN	9
Het apparaat start niet:	9
Het apparaat stopt zodra het een paar minuten heeft gedraaid:	9
Het apparaat stopt omdat de motor oververhit raakt:	9
Het apparaat stopt als gevolg van een overbelasting:	9
TECHNISCHE EIGENSCHAPPEN VAN HET APPARAAT	10
Schakelschema.....	11
Schakelschema 110-120V 50/60Hz.....	12
Schakelschema 220-240V 50Hz.....	13
Afbeeldingen	15
GARANTIECERTIFICAAT	Erreur ! Signet non défini.17
IDENTIFICATIEPLAATJE VAN HET APPARAAT	Erreur ! Signet non défini.17

EG/EU-CONFORMITEITSVERKLARING

DE FABRIKANT:

SANTOS SAS - Av. Roger SALENGRO 140-150, 69120 VAULX-EN-VELIN (LYON) FRANKRIJK

Verklaart dat het voor de professionele markt bestemde apparaat,
hieronder aangeduid met:

Naam: **Koffiemolen Boutique**
Typenummer: **43**

in overeenstemming is:

- met de in bijlage 1 van de Europese machinerichtlijn omschreven regelgevende bepalingen nr. 2006/42/EG en met de omzettingen daarvan in de nationale wetgeving.
- met de regelgevende bepalingen van de volgende Europese richtlijnen en verordeningen:
 - Nr. 2014/35/EU (Richtlijn laagspanning)
 - Nr. 2014/30/EU (EMC-richtlijn)
 - Nr. 2011/65/EU (RoHS-richtlijn)
 - Nr. 2012/19/EU (WEEE-richtlijn)
 - Nr. 1935/2004/EG (Verordening) inzake materialen en voorwerpen bestemd om met levensmiddelen in contact te komen
 - Nr. 10/2011/EU (Verordening) inzake kunststof materialen bestemd om met levensmiddelen in contact te komen

Geharmoniseerde Europese normen gebruikt om het vermoeden van conformiteit met de essentiële eisen van eerdergenoemde richtlijnen te vestigen:

- NF EN ISO 12100: 2010, Veiligheid van machines - Algemene ontwerpbeginselen
- NF EN 60204-1: 2018, Veiligheid van machines - Elektrische uitrusting van machines - Algemene eisen
- NF EN 1672-2: 2020, Machines voor voedselbereiding - Algemene basisregels - Hygiëne-eisen.
- NF EN 60335-1: 2013, Huishoudelijke en soortgelijke elektrische toestellen
- NF EN 60335-2-64: 2004, Bijzondere eisen voor keukenmachines voor bedrijfsgebruik.

Opgesteld te VAULX-EN-VELIN op: **01/09/2021**
Titel van ondergetekende: **CHIEF EXECUTIVE OFFICER**
Naam van ondergetekende: **Aurélien FOUQUET**

Handtekening:



VEILIGHEIDSREGELS

Let er tijdens het gebruik, onderhoud en afdanking van het apparaat op dat u steeds de volgende fundamentele voorzorgsmaatregelen in acht neemt.

Lees de volledige instructies

Bewaar deze gebruiksaanwijzing

Opmerking: Neem voor een snel begrip van onderstaande paragrafen de schema's aan het eind van deze gebruiksaanwijzing erbij

INSTALLATIE, ONDERHOUD



LET OP: Bij het verplaatsen van de machine, met inbegrip van het uitpakken ervan, is het verboden om het apparaat vast te pakken of op te tillen aan de vultrechter of het deksel.

Om rugletsel te voorkomen is het raadzaam om het apparaat altijd met 2 personen te verplaatsen. Omwille van het gebruikskomfort is het raadzaam om het apparaat zo op een tafel of werkblad te plaatsen dat de klem voor de zakjes (8) zich recht voor u bevindt (aanbevolen hoogte: 90 cm, aan te passen aan de gebruiker).

CONTRA-INDICATIES:



1. Laat het apparaat nooit draaien zonder koffiebonen in het bonenreservoir.
2. Gebruik dit apparaat nooit om iets anders dan koffiebonen te malen.
3. Verwijder eventuele vreemde voorwerpen uit de koffiebonen die de maalschijven kunnen beschadigen (metalen nietjes, steentjes enz.).
4. Zet de Start/Stop-schakelaar (13) op 'OFF' als het apparaat niet wordt gebruikt.
5. Het is verboden het apparaat onder een waterstraal of met een hogedrukspuit schoon te maken.
6. Dompel de voet nooit in water onder.
7. Gebruik geen schuursponzen of schuurmiddelen om het deksel, de bak of de stalen behuizing schoon te maken.
8. Gebruik het apparaat nooit met een beschadigde voedingskabel. Om gevaarlijke situaties te voorkomen moet deze ofwel door SANTOS of een door SANTOS erkende dealer worden vervangen, ofwel door personen met vergelijkbare kwalificaties.
9. Trek de stekker uit het stopcontact alvorens werkzaamheden aan het toestel uit te voeren: schoonmaken, onderhoud, reparaties.
10. Het is verboden het apparaat te laten draaien op een werkblad dat een helling van meer dan 10° vertoont. Zorg dat de koffiemolen altijd stevig op het werkblad staat.
11. Het is verboden om andere vervangende onderdelen te gebruiken dan de originele door SANTOS gecertificeerde onderdelen.
12. Sluit nooit meerdere apparaten op hetzelfde stopcontact aan.
13. Gebruik het apparaat nooit buiten.



14. Zet het apparaat niet op of in de buurt van een warmtebron.
15. Dit is een professioneel apparaat, uitsluitend bestemd voor professioneel gebruik. Het is niet bedoeld voor huishoudelijk gebruik.
16. Dit apparaat is niet bedoeld voor gebruik door kinderen en personen met verminderde fysieke, zintuiglijke of mentale vermogens, of personen zonder ervaring of kennis, behalve onder toezicht van een persoon die verantwoordelijk is voor hun veiligheid, of na instructies van deze persoon over het gebruik van het apparaat.
Houd te allen tijde kinderen in de gaten, om te zorgen dat zij niet met het apparaat spelen.
17. Dit toestel is bedoeld om te worden gebruikt voor collectief gebruik, bijvoorbeeld in keukens van restaurants, kantines, ziekenhuizen en in ambachtelijke ondernemingen, zoals bakkerijen, slagerijen, enz., maar niet voor continue massaproductie van voedsel.

ELEKTRISCHE AANSLUITING:

- De elektrische voeding van het apparaat is verkrijgbaar in 3 eenfasige voltages:
 - 110-120 V 50/60 Hz
 - 220-240 V 50 Hz
 - 220-240 V 60 Hz

Beveiliging van de stroomvoorziening: het apparaat moet op een standaard 2-polig stopcontact met aarde worden aangesloten. De installatie moet voorzien zijn van een differentieelschakelaar en een zekering van 16A. **Het is verplicht het apparaat te aarden.**

LET OP:

- Controleer voordat u het apparaat aansluit of de spanning van het elektriciteitsnet overeenkomt met die van het apparaat. Deze waarde staat:



- ofwel op het identificatieplaatje op de onderzijde van het apparaat.
- ofwel op het identificatieplaatje op de laatste pagina van deze handleiding.

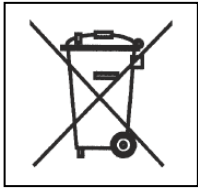
- Als de voedingskabel beschadigd is moet deze door SANTOS, een door SANTOS erkende dealer, of door personen met vergelijkbare kwalificaties worden vervangen, om gevaarlijke situaties te voorkomen.

LET OP: Controleer of de start/stop-schakelaar (13) op '**OFF**' staat, voordat u de stroomkabel van het apparaat aansluit op uw stroomvoorziening.



HET APPARAAT RECYCLEN AAN HET EIND VAN DE LEVENSDUUR

Op dit apparaat staat het afvalscheidingssymbool voor elektrische en elektronische apparatuur. Dit betekent dat dit apparaat verwerkt moet worden in een systeem voor



selectieve afvalinzameling, in overeenstemming met de richtlijn 2012/19/EU (EEA) – deel Apparaten voor professioneel gebruik – om ofwel gerecycled te worden ofwel ontmanteld te worden om de impact op het milieu te beperken.

Voor meer informatie kunt u contact opnemen met uw verkoper of met het bedrijf SANTOS.

Voor de verwijdering of recycling van onderdelen van het apparaat kunt u contact opnemen met een gespecialiseerd bedrijf of met het bedrijf SANTOS.

Elektronische apparaten die niet zijn gesorteerd kunnen gevaarlijk zijn voor het milieu.

De verpakkingsmaterialen moeten worden in overeenstemming met de toepasselijke regelgeving worden verwijderd of gerecycled.

UW KOFFIEMOLEN

- Deze koffiemolen is bestemd voor koffiehuizen, collectieve instellingen, koffiewinkels,
- De koffiemolen kan zakjes van 250 g, 500 g en 1 kg met gemalen koffie vullen.
- Het apparaat bestaat uit een frame van gegoten aluminium en staalplaat. De kunststof vultrechter heeft een inhoud van 1,7 kg.
- Met de knop voor de maalinstelling kunt u alle soorten koffiemalingen kiezen (maling voor Turkse koffie, fijne maling, espresso, filterkoffie, middelgrove en grove maling)
- De maalschijven van speciaal, gehard staal (Ø63mm) garanderen een regelmatige, fijne maling.

DE KOFFIEMOLEN GEBRUIKEN

Deze koffiemolen maalt de koffiebonen en levert de gemalen koffie af in een zakje met de gewenste inhoud, voor de vooraf gedoseerde hoeveelheid koffie (250 g, 500 g of 1 kg).

Het apparaat aan- en uitzetten

U zet de koffiemalen aan en uit met de Start/Stop-schakelaar (**13**) aan de voorzijde.

MAALINSTELLINGEN:

- Draai de stelknop voor de afstand tussen de maalschijven (6) in klokrichting voor een grovere maling, of tegen de klok in voor een fijnere maling. De fabrieksinstelling bij levering van het apparaat komt overeen met de fijnst mogelijke maling, met de minimale afstand tussen de maalschijven.

SCHOONMAKEN:

- Maak van tijd tot tijd de uitvoer voor de gemalen koffie, het bonenreservoir en de invoer naar het maalsysteem schoon. Zet in alle gevallen eerst het apparaat uit door de Start/Stop-schakelaar (**13**) op 'OFF' te zetten en de stekker uit het stopcontact te halen.



ONDERHOUD

Voordat u werkzaamheden aan het apparaat uitvoert, is het verplicht om de stekker uit het stopcontact te halen en de startcondensator van de motor te ontladen:

Ontladen van de startcondensator:

Raak met een speciale schroevendraaier met een geïsoleerd handvat de 2 aansluitingen van de condensator aan: het verschijnen van een elektrische boog toont de ontlading van de condensator aan.

Vervangende onderdelen:

Deze machine heeft geen bijzonder onderhoud nodig, omdat de lagers zijn voorzien van een levensduursmering.

Voor onderhoud om onderdelen te vervangen die aan slijtage onderhevig zijn, zoals de maalschijven, de elektrische en andere onderdelen, verwijzen wij u naar de onderdelenlijst (zie de opengewerkte weergave aan het eind van deze handleiding).



BELANGRIJK: Het is verboden om andere vervangende onderdelen te gebruiken dan de originele door SANTOS gecertificeerde onderdelen

Bij **bestellingen van vervangende onderdelen** (referenties in de ploftekening achter in de handleiding), gelieve de volgende gegevens te preciseren:

- **het type,**
- **het serienummer van het apparaat en**
- **de elektrische eigenschappen ()**

die op de onderzijde van het apparaat zijn aangegeven.

VERVANGEN VAN DE MAALSCHIJVEN



BELANGRIJK: **vervang altijd beide maalschijven (17) tegelijkertijd.** (Gebruik hiervoor de maalschijvensets van SANTOS art.: 00001B of 00001 afhankelijk van het model).

Keuzetabel voor de maalschijvensets:

Modellen	43 (220-240V 50Hz)	43V1 (100-120V 50/60Hz)	43V4 (220-240V 60Hz)
Artikelnummer maalschijvenset	00001B	00001	00001

De 2 maalschijven zijn identiek en kunnen elk zowel op de bewegende maalschijfplaat **(19)** (van de bewegende maalschijf) of op het gietijzeren stelblok **(21)** (van de vaste maalschijf) worden gemonteerd.



1. Maak het bonenreservoir leeg (2).
2. Zet het apparaat uit door de schakelaar (13) op 'OFF' te zetten en de stekker van de stroomkabel uit het stopcontact te halen.
3. Draai de knop (6) voor de maalinstelling in klokrichting tot deze blokkeert in de stand 'GROF'.
4. Draai de borgschroef van de knop (5) los en verwijder deze, verwijder de stelknop voor de maalinstelling (6) met de veer (21), de indexeerbout (20)
5. Draai de 6 bevestigingsschroeven van de metalen bovenplaat aan de voorzijde (3) los en verwijder deze plaat.
6. Verwijder de bevestigingspin (22) van het bonenreservoir.
7. Verwijder het bonenreservoir (2) en het veiligheidsschotje (23).
8. Draai de 3 bevestigingsmoeren los (16) van de hele behuizing van het maalsysteem (15) om bij de maalschijven te kunnen.
9. Verwijder de hele behuizing van het maalsysteem (15).
10. Draai de 3 bevestigingsschroeven van de versleten bewegende maalschijf los (17) op de bewegende maalschijfplaat (18).
11. Draai de 3 bevestigingsschroeven los waarmee de versleten vaste maalschijf (17) op het vaste blok is bevestigd (19).
12. Vervang de twee maalschijven (17) nadat u alle raakvlakken goed hebt schoongemaakt.
LET OP: Zelfs een klein korreltje koffie onder de maalschijf kan het correct functioneren van het apparaat schaden. Het is raadzaam om de behuizing van het maalsysteem schoon te maken met perslucht of met een droog borsteltje.
13. Zet de behuizing van het maalsysteem terug (15).

LET OP



- Controleer, voordat u de bevestigingsmoeren (16) van het maalsysteem (15) vastzet, of de wijzer (4) van de knop (6) om de afstand tussen de maalschijven in te stellen op de stand 'GROF' staat. Dit is zeer belangrijk, om te voorkomen dat de maalschijven tegen elkaar kunnen komen en het maalsysteem beschadigd raakt.

14. Zet de 3 bevestigingsmoeren vast (16) van de behuizing van het maalsysteem (15).
15. Zet de bovenplaat aan de voorzijde terug (3).
16. Zet de knop voor de maalinstelling (6) terug, met de veer (21) en de indexeerbout van de knop (20)
17. Draai de borgschroef van de knop vast (5).
18. Stel de maalinstelling af (zie paragraaf 'Maalinstellingen').
19. Herindexeer indien nodig de indexeerbout.

DE MINIMALE AFSTAND TUSSEN DE MAALSCHIJVEN AFSTELLEN

Deze afstelling moet u uitvoeren als u de maalschijven hebt vervangen.

1. Sluit het apparaat aan en laat hem leeg draaien.
2. Draai de zeskantige blokkeerschroef van de wijzer los (7) met een inbussleutel van 2 mm. Controleer of de wijzer (4) vrij draait, zonder dat de knop (6) meekomt.
3. Draai de knop (6) tegen de klokrichting in tot de maalschijven elkaar nèt raken (u hoort een licht schurend geluid) en draai de knop vervolgens weer één keepje terug.



**LET OP**

Deze handeling moet zeer voorzichtig worden uitgevoerd: de maalschijven mogen elkaar niet te lang raken, om ze niet te beschadigen.

4. Zet het apparaat uit door de schakelaar **(13)** op 'OFF' te zetten.
5. Zet zonder de knop **(6)** te bewegen de wijzer **(4)** op de stand 'FIN' en draai vervolgens de zeskantige schroef **(7)** vast.
6. Laat het apparaat leeg draaien om te controleren of de maalschijven elkaar in de fijnste maalstand niet raken. Als ze elkaar wel raken moet u deze instelling opnieuw uitvoeren.

Langdurig niet-gebruik:

Dit toestel heeft geen contra-indicaties in geval van een langdurige inactiviteit. We raden eenvoudig aan het toestel schoon te maken voor gebruik en de goede staat van de onderdelen te controleren (bijvoorbeeld: voedingssnoer, afdichtingen en andere losse onderdelen).

OPLOSSEN VAN PROBLEMEN

Stel nauwkeurig vast om welke oorzaak het apparaat is gestopt.

In alle gevallen: Zet indien het probleem aanhoudt het apparaat uit (stekker uit het stopcontact halen) en roep iemand van de onderhoudsdienst in of neem contact op met een erkende SANTOS-dealer.

Het apparaat start niet:

- Controleer: de stroomtoevoer, de staat van de stroomkabel,
- De hoofdschakelaar **(13)** moet op 'ON' staan
- Druk één keer op de knop van de overspanningsbeveiliging **(14)**
- Controleer of er geen vreemde voorwerpen tussen de maalschijven vastzitten.
- Controleer de elektrische onderdelen door deze een voor een te vervangen

Het apparaat stopt zodra het een paar minuten heeft gedraaid:

- Het apparaat heeft een veiligheidstimer die de Start/Stop-schakelaar **(13)** na 15 minuten uitzet.

Het apparaat stopt omdat de motor oververhit raakt:

(de metalen platen worden heet ter hoogte van het motorblok)

Als de motor te heet wordt, stopt het apparaat automatisch.

De in de motor ingebouwde beveiliging zorgt automatisch voor de herinschakeling. Wacht tot de motor is afgekoeld (15 tot 30 minuten) en zet het apparaat dan opnieuw aan.

Het apparaat stopt als gevolg van een overbelasting:

Als de motor blokkeert (vreemd voorwerp, te hard stukje), schakelt de **overspanningsbeveiliging (9)** aan de achterzijde van het apparaat automatisch de stroomtoevoer van het apparaat uit



- Zet de Start/Stop-schakelaar (**13**) op stand '**0**' en haal de stekker uit het stopcontact.
- Los het probleem op en activeer de knop van de overspanningsbeveiliging (**14**)
- Druk op de Start/Stop-schakelaar (**13**) (stand '1').

Controleer, als het probleem zich voor blijft doen de volgende punten:

- Verzeker u ervan dat de maalschijven elkaar niet raken.
- Controleer of de maalschijven niet versleten zijn (een te fijne maalgraad met versleten schijven kan een dergelijke overbelasting van de motor veroorzaken).
- Als het correct functioneren van de koffiemolen niet wordt verhinderd door een vreemd voorwerp, controleer en vervang dan eerst het startrelais van de motor en vervolgens de condensator.

TECHNISCHE EIGENSCHAPPEN VAN HET APPARAAT

ELEKTRISCHE EIGENSCHAPPEN (1)				
Model		43	43V4	43V1
Voedingsspanning	(V)	220-240	220-240	100-120
Frequentie	(Hz)	50	60	50/60
Motor:				
Stroomverbruik	(W)	600	600	650
Snelheid	(tr/min)	1500	1800	1500/1800
Maalschijvenset SANTOS Ø63 mm	art.	00001B	00001	00001
Gemiddelde maalcapaciteit	(kg/u)	15 - 35		
Inhoud vultrechter	(kg)	1.7		
Overbelastingsbescherming motor		Ja		
Bedrijfsmodus met tussenpozen (3)		5 min. ON / 10 min. OFF		
<i>Toelaatbare omgevingstemperatuur</i>	Maxim	60°C		
	Minim	-20°C		
Afmetingen:	Hoogte	(mm)	475	
	Breedte	(mm)	190	
	Diepte	(mm)	315	
Gewicht:	Nettogewicht	(kg)	19	
		(kg)	20	
Verpakt gewicht		(kg)	20	
Geluidsniveau: (2) L_{pA} meetonzekerheid $K_{pA} = 2.5dB$		(dBA)	68	

(1) Het betreft hier ter indicatie verstrekte waarden. De exacte elektrische eigenschappen staan op het identificatieplaatje van het apparaat.

(2) Geluidsniveau gemeten naar de geluidsdruk als het apparaat in bedrijf is, volgens de norm NF EN 12852:2010, ISO 11201:1995 en ISO 4871:1996.

Op een werkblad op 75 cm boven de grond geplaatst apparaat. Microfoon naar het apparaat gekeerd, op 1,6 m van de grond en op 1 m van het apparaat

(3) Cyclus 5 min. / 10 min.:

Dit professionele apparaat is bestemd voor een gebruik met tussenpozen, volgens een cyclus van telkens 5 minuten draaien, 10 minuut stoppen. Deze cyclus komt overeen met de bedrijfsduur om de betreffende functie te vervullen en met de stoptijd die voor de bereiding en de verwerkte producten nodig is, in overeenstemming met de voorschriften van de norm:

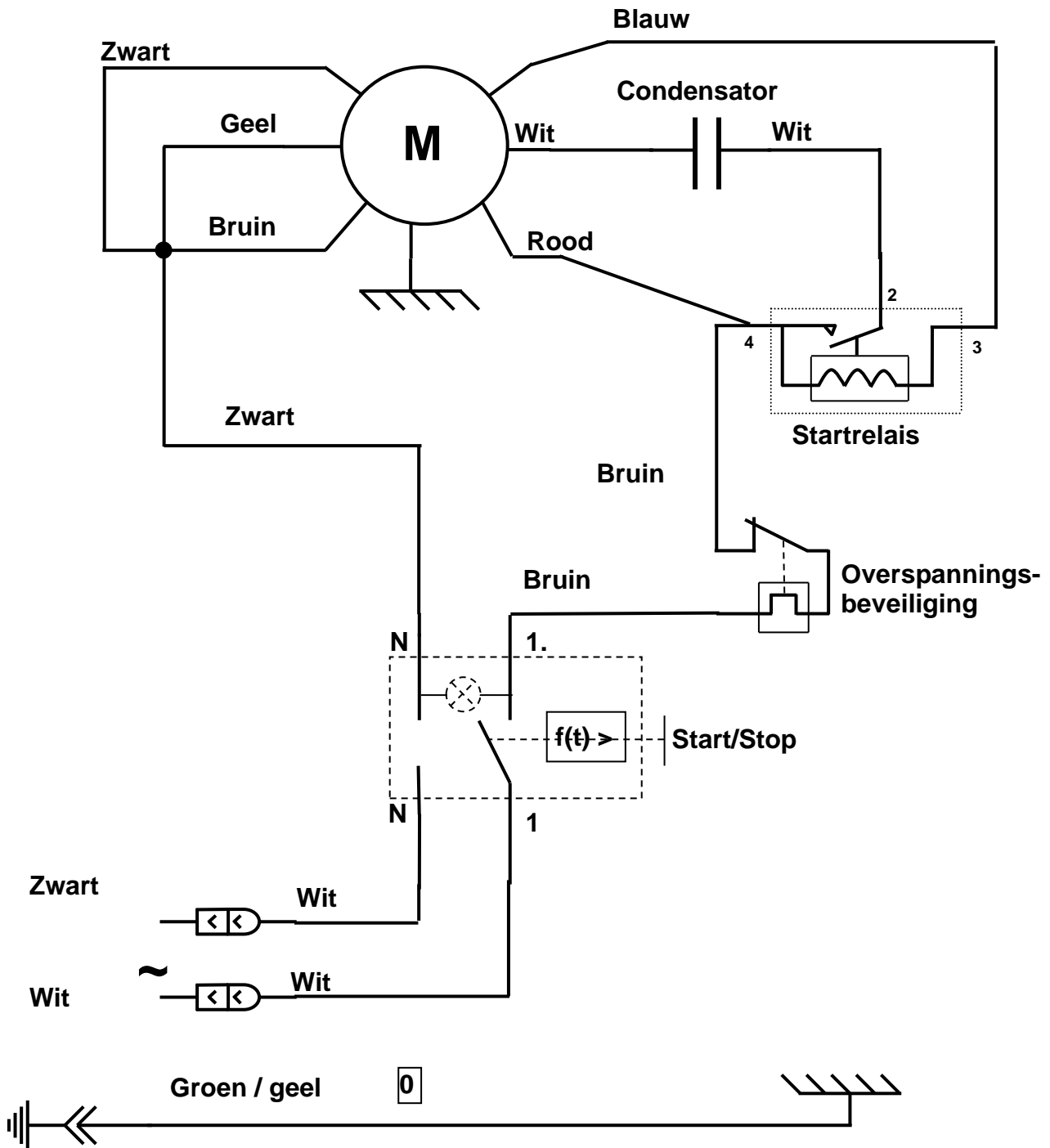
EN 60335-2-64+A1:2004 Deel 2-64: Bijzondere eisen voor keukenmachines voor bedrijfsgebruik.





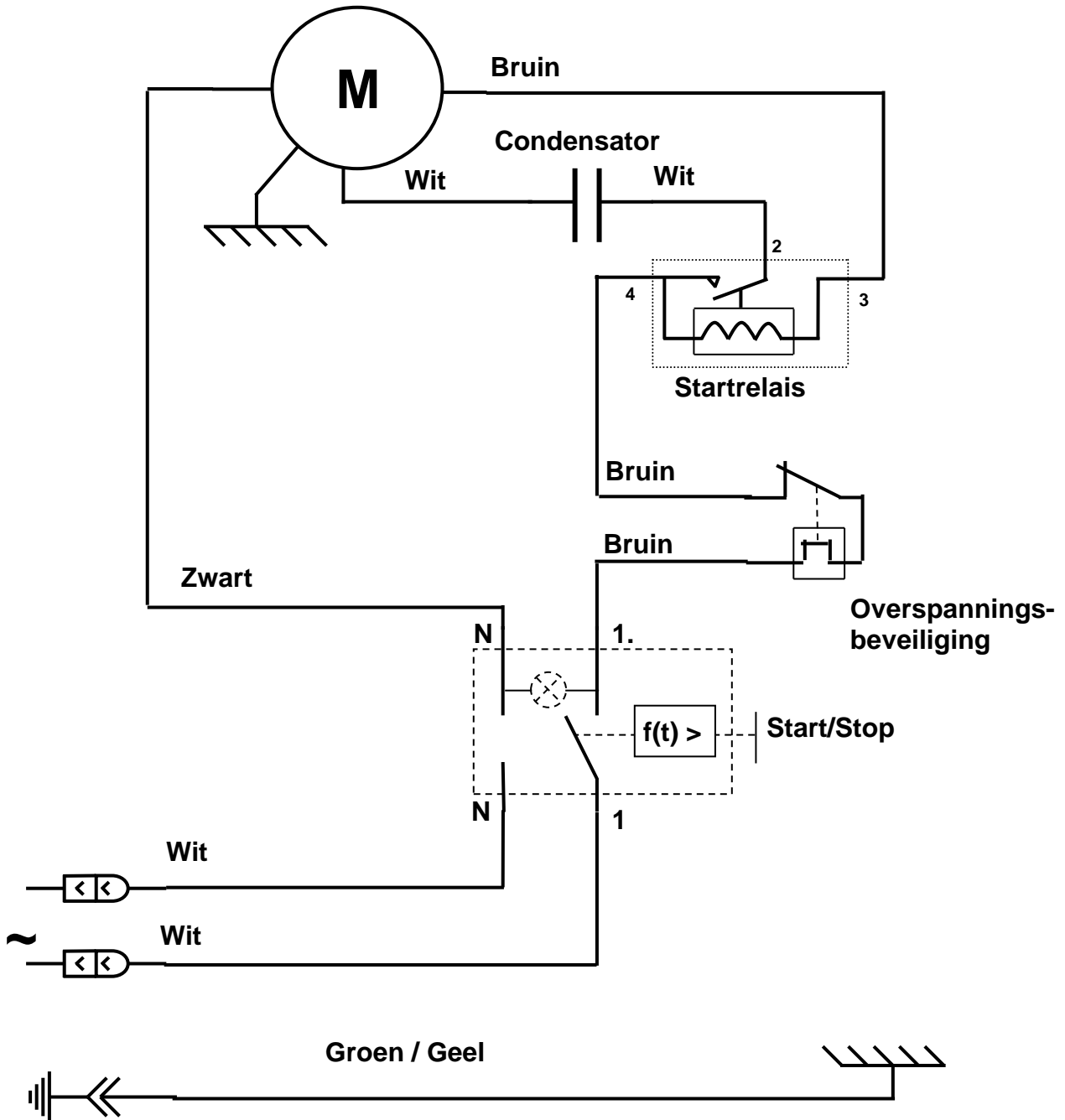
Schakelschema

Schakelschema 110-120V 50/60Hz



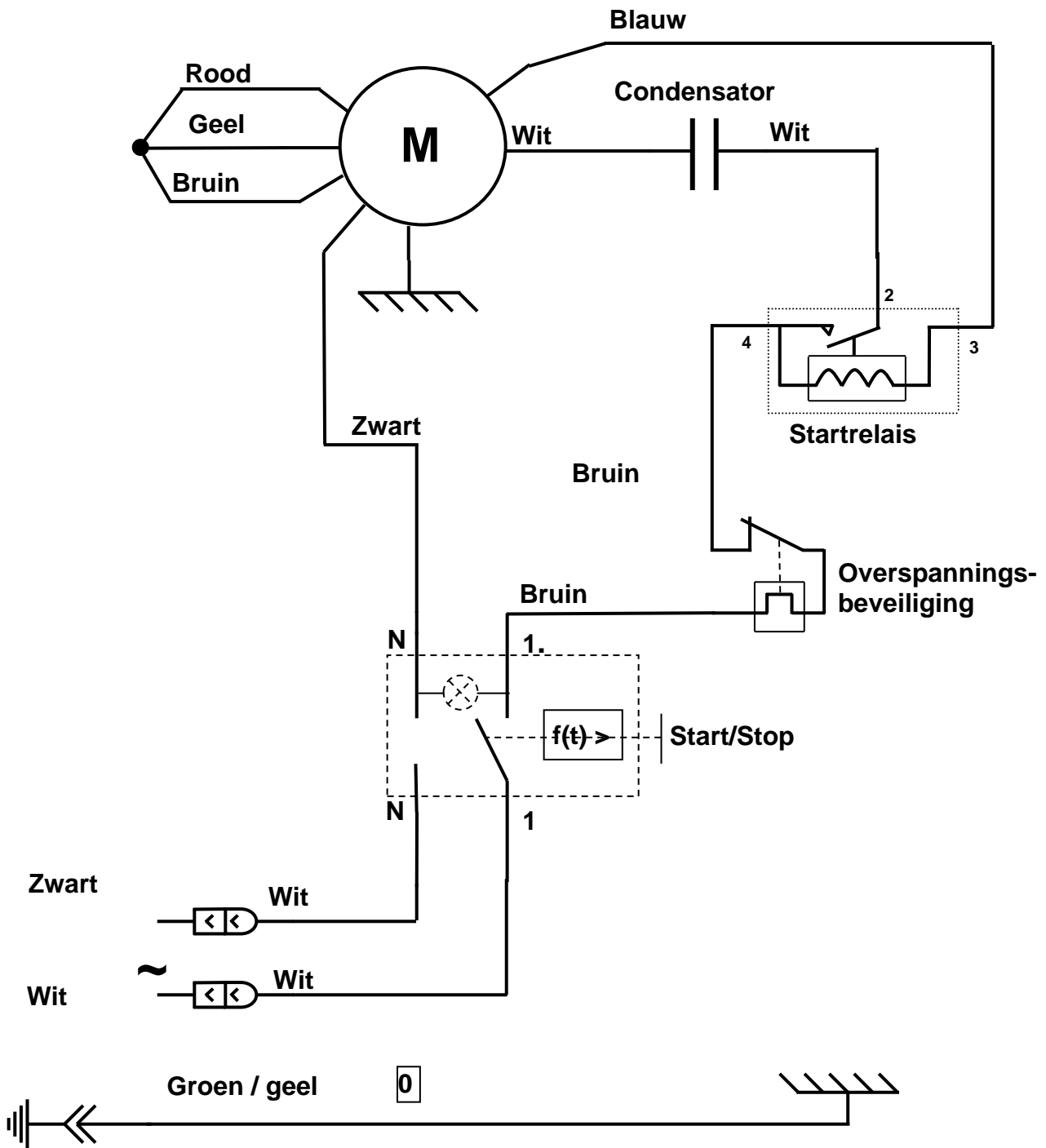


Schakelschema 220-240V 50Hz





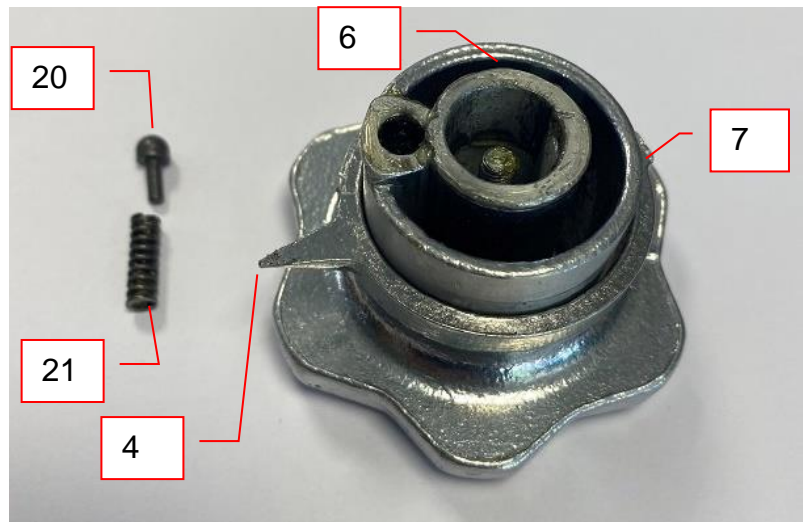
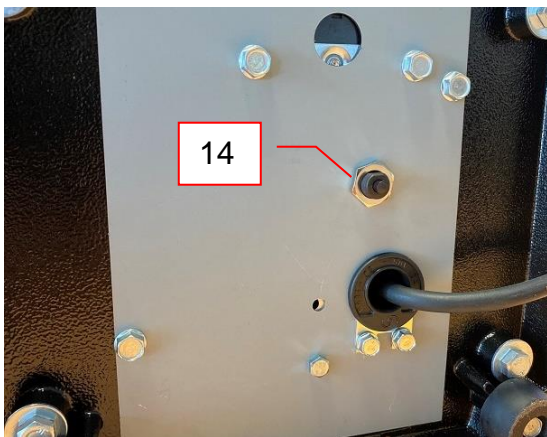
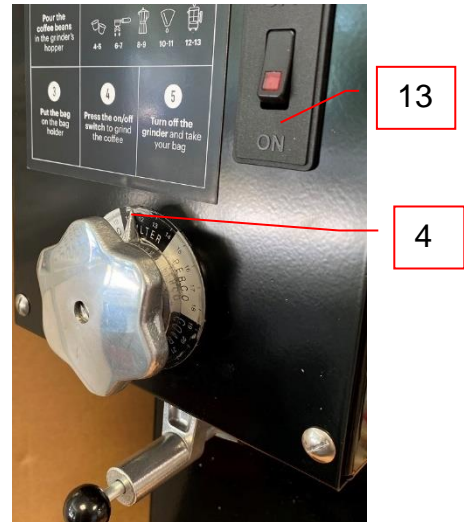
Schakelschema 220-240V 60Hz

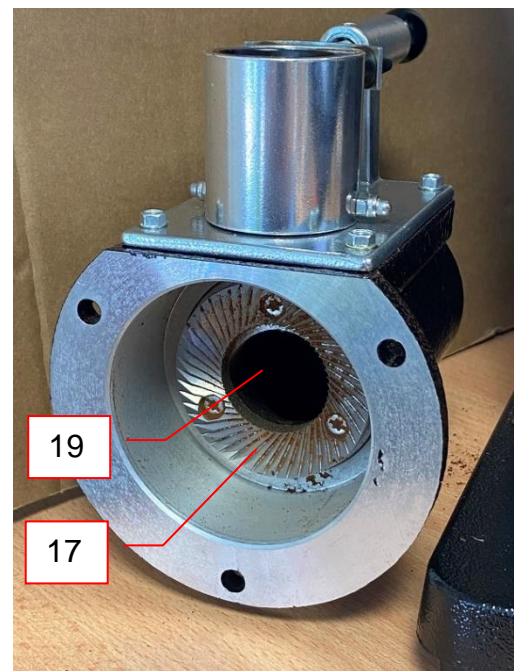
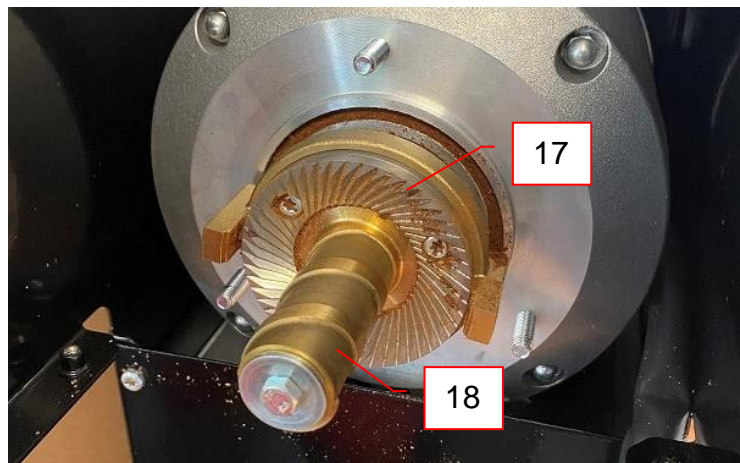
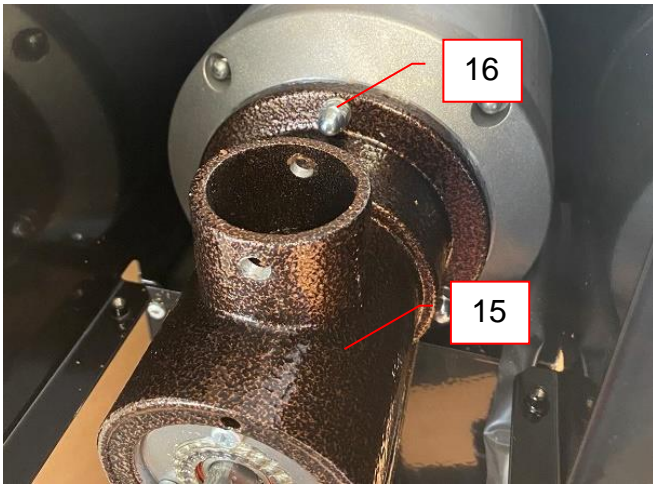
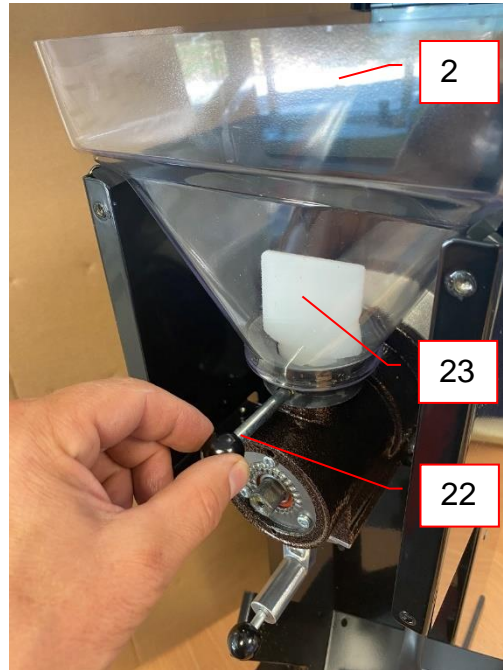




Afbeeldingen

Afb. A







Nr. in afb.	Omschrijving
1	Deksel van de vultrechter
2	Bonenreservoir
3	Bovenplaat voorzijde
4	Stelwijzer
5	Borgschroef van de Knop
6	Stelknop voor de maalinstelling
7	Borgschroef van de wijzer
8	Bedieningspen van de zakjesklem
9	Stift met de zakjesklem
10	Afvoerslang voor de gemalen koffie
11	Voetstuk
12	Antislipvoetjes
13	Start/Stop-schakelaar
14	Knop van de overspanningsbeveiliging
15	Behuizing van het maalsysteem
16	Borgmoer van de behuizing van het maalsysteem
17	Maalschijven
18	Bewegende maalschijfplaat
19	Vaste maalschijfplaat
20	Indexeerbout van de knop
21	Veer
22	Bevestigingspin van het bonenreservoir
23	Veiligheidsschotje



CERTIFICAT DE GARANTIE

GARANTIE

Depuis le 01.01.95, tous nos appareils **sont conformes CE et revêtus du label CE**. Notre garantie est de **vingt quatre mois** à partir de la date de fabrication figurant sur la plaque signalétique, sauf en ce qui concerne les moteurs asynchrones (composé d'un rotor et d'un stator) qui sont garantis pour une durée de 5 ans à compter de leur date de fabrication. La garantie est strictement limitée au remplacement gratuit de toute pièce d'origine reconnue par nous défectueuse à la suite d'un défaut ou d'un vice de construction et identifiée comme appartenant à l'appareil considéré. Elle ne s'applique pas aux avaries résultant d'une installation ou d'une utilisation non-conforme aux prescriptions accompagnant chaque appareil (manuel d'utilisation) ou dans le cas d'un manque évident d'entretien ou de non observation des règles élémentaires de sécurité électriques. La garantie ne s'applique pas en cas d'usure naturelle. Tout remplacement de pièce sous garantie est effectué après renvoi de la pièce défectueuse en nos ateliers en port payé, accompagnée d'une **copie de la Déclaration de conformité** sur laquelle figure le numéro de série de l'appareil. Tout appareil est muni d'une **plaque signalétique** conforme CE et dont un double figure dans la Déclaration de conformité (N° de série, date de fabrication, caractéristiques électriques...). En cas d'avarie grave jugée réparable uniquement dans nos ateliers, et **après accord préalable de nos services**, tout appareil sous garantie est expédié par le Distributeur en port payé. En cas de réparation ou reconditionnement d'appareil hors garantie, le transport aller-retour est à la charge du Distributeur. Les pièces et main-d'œuvre sont facturées aux tarifs en vigueur (tarif pièces détachées – tarif horaire – main-d'œuvre). Il peut être fourni un devis préalable.

Les moulins à café non munis de meules originales SANTOS ne sont pas pris sous garantie. Les conditions de garantie, réparation, reconditionnement, des moulins à café espresso font l'objet d'une notice spécifique. Notre garantie ne s'étend pas au paiement de pénalités, à la réparation des préjudices directs ou indirects et notamment à tout manque à gagner résultant de la non-conformité ou défectuosité des produits, la responsabilité globale de SANTOS étant limitée au prix de vente du produit livré et à l'éventuelle réparation des produits défectueux.

En cas de révélation d'une défectuosité pendant la période de garantie, le Distributeur doit, sauf accord contraire écrit de SANTOS, indiquer à son client, de cesser toute utilisation du produit défectueux. Une telle utilisation dégraderait SANTOS de toute responsabilité.

PLAQUE SIGNALÉTIQUE DE L'APPAREIL

