

MOLINILLO DE CAFÉ N° 40A – 40A PPM / N°06 – 06A

MANUAL DE UTILIZACIÓN Y DE MANTENIMIENTO



IMPORTANTE: documentos incluidos en este manual y que deben conservarse:

- DECLARACIÓN “CE” DE CONFORMIDAD
- CERTIFICADO DE GARANTÍA

Traducción de la versión original



Modelo N°40A – 40A PPM



Modelo N°06 – 06A

Coffee grinders - Fruit juicers - Mixers - Blenders - Drinks dispensers - Planetary mixers
Cheese graters - Ice crushers - Mincers - Vegetable slicers – Dough mixer
Moulins à café - Presse-fruits - Mixers - Blenders - Distributeurs de boissons - Batteurs mélangeurs - Pétrin - Râpes à fromage -
Broyeurs à glaçons - Hache-viande - Coupe-légumes

MODELES DEPOSES FRANCE ET INTERNATIONAL
INTERNATIONALLY PATENTED MODELS

ÍNDICE

DECLARACIÓN “CE” DE CONFORMIDAD.....	3
MEDIDAS DE PROTECCIÓN IMPORTANTES	4
<i>CONTRAINDICACIONES:</i>	4
<i>CONEXIÓN ELÉCTRICA:</i>	5
<i>1ª PUESTA EN MARCHA:</i>	5
<i>RECICLAJE DEL PRODUCTO AL FINALIZAR SU VIDA ÚTIL</i>	5
MOLINILLO DE CAFÉ N° 40A – 40A PPM N° 06 – 06A.....	6
USO DEL APARATO	6
<i>PUESTA EN MARCHA:</i>	6
<i>UTILIZACIÓN:</i>	6
Ajuste de la molienda.....	7
Ajuste de la dosis de café molido	7
<i>LIMPIEZA:</i>	8
<i>MANTENIMIENTO</i>	8
Piezas de recambio:	8
Sustitución de las muelas de triturado:	9
DETECCIÓN DE AVERÍAS.....	10
El aparato no arranca:	10
El aparato se para a consecuencia de un calentamiento excesivo del motor: (el bloque motor está caliente).	10
El aparato se detiene debido a una sobrecarga:	10
Una vez puesto en marcha, el aparato se para tras unos minutos.	11
La dosis de café molido no es regular.....	11
El café molido se atasca en el conducto del cuerpo moedor	11
El aparato está en funcionamiento mucho tiempo pero el dosificador no se llena.....	11
CARACTERÍSTICAS TÉCNICAS DEL APARATO	12
<i>Esquema eléctrico 110-120 V 50/60 Hz</i>	13
<i>Esquema eléctrico 220-240 V 50 Hz.....</i>	14
<i>Esquema eléctrico 220-240V 60Hz.....</i>	15
<i>Figuras.....</i>	17
CERTIFICADO DE GARANTÍA	20
PLACA DE CARACTERÍSTICAS DEL APARATO	20

DECLARACIÓN “CE/UE” DE CONFORMIDAD

EL FABRICANTE:

SANTOS SAS - 140-150, Av. Roger SALENGRO 69120 VAULX-EN-VELIN (LYÓN) FRANCIA

Declara que el aparato destinado a ser comercializado en el mercado profesional, denominado a continuación:

Denominación: **MOLINILLO DE CAFÉ**
Número de tipo: **40A, 40AC, 40A PPM / 06, 06A, 06AC**

cumple con:

- las disposiciones reglamentarias definidas en el anexo 1 de la directiva europea “máquinas” **nº2006/42/CE**, y con las legislaciones nacionales correspondientes.
- las disposiciones reglamentarias de las siguientes directivas y reglamentos europeos:
 - Nº 2014/35/UE (Directiva baja tensión)
 - Nº 2014/30/UE (Directiva CEM)
 - Nº 2011/65/UE (Directiva RoHS)
 - Nº 2012/19/UE (Directiva DEEE)
 - Nº 1935/2004/UE (Reglamento) sobre los materiales y objetos destinados a entrar en contacto con alimentos
 - Nº 10/2011/UE (Reglamento) sobre materiales y objetos plásticos destinados a entrar en contacto con alimentos

Normas europeas armonizadas utilizadas para otorgar presunción de cumplimiento de los requisitos esenciales de las directivas citadas anteriormente:

- NF EN ISO 12100 : 2010, Seguridad de las máquinas - Principios generales para el diseño
- NF EN 60204-1+A1: 2009, Dispositivos de seguridad de las máquinas - Equipo eléctrico de las máquinas - Requisitos generales
- NF EN 1672-2: 2020, Maquinaria para procesado de alimentos – Conceptos básicos – Requisitos de higiene
- NF EN 60335-1: 2013, Seguridad de los aparatos electrodomésticos y análogos
- NF EN 60335-2-64: 2004 Parte 2-64, Requisitos particulares para máquinas de cocina eléctricas de uso colectivo

En VAULX-EN-VELIN el: **01/09/2021**

Cargo del firmante: **PRESIDENTE DIRECTOR GENERAL**

Nombre del firmante: **Aurélien FOUQUET**

Firma:



MEDIDAS DE PROTECCIÓN IMPORTANTES

Cuando use esta máquina o cualquier otro electrodoméstico, siga siempre las precauciones básicas de seguridad.

Leer todas las instrucciones.

Nota: Para una mejor comprensión de los siguientes apartados, remitirse a los esquemas situados al final del manual.

CONTRAINDICACIONES:



1. No utilizar este aparato más que para triturar granos de café torrefacto.
2. No poner nunca en marcha el aparato sin granos de café en el depósito para granos.
3. Retirar de entre los granos de café todo cuerpo extraño que pueda deteriorar las muelas de triturado (grapas metálicas, piedras,...).
4. No está autorizada la limpieza de este aparato con chorro de agua ni aire a presión.
5. Por razones de protección contra los riesgos de electrocución, nunca sumerja la base en agua ni en ningún otro líquido.
6. Desenchufar el aparato antes de realizar cualquier intervención en él. limpieza, cuidados, mantenimiento.
7. Está prohibido utilizar piezas de recambio que no sean las originales certificadas por SANTOS.
8. No utilizar el aparato con el cable de alimentación dañado. Debe ser sustituido por un proveedor autorizado por SANTOS o por la empresa SANTOS, o bien por personas con cualificación similar con el fin de evitar cualquier peligro.
9. No enchufe varios aparatos a una misma toma de corriente.
10. No utilice el aparato en exteriores.
11. No coloque el aparato cerca de o sobre una fuente de calor.
12. Este aparato es un aparato profesional, destinado exclusivamente a una utilización profesional. No está previsto para una utilización doméstica.
13. Este aparato no ha sido previsto para ser utilizado por personas (incluidos niños) cuyas capacidades físicas, sensoriales o mentales se vean reducidas, ni por personas desprovistas de experiencia o de conocimientos, salvo si éstas han podido beneficiarse de supervisión o de instrucciones previas referentes a la utilización del aparato por parte de una persona responsable de su seguridad.
Resulta conveniente vigilar a los niños para asegurarse de que no juegan con el aparato.



CONEXIÓN ELÉCTRICA:

- La alimentación eléctrica del aparato está disponible en 3 voltajes: monofásicos.
 - 110-120 V, 50/60 Hz
 - 220-240 V, 50 Hz
 - 220-240 V, 60 Hz

Protección de línea: el aparato debe conectarse a una toma de corriente estándar de 2 polos + tierra. La instalación debe contar con un disyuntor diferencial y un fusible calibrado a 16 A. **La puesta a tierra del aparato es obligatoria.**

ATENCIÓN:



- Antes de enchufar el aparato, compruebe que la tensión de la red eléctrica coincida con la de su aparato. Su valor se indica:
 - en la placa de características **(16)** situada debajo del aparato.
 - en la placa de características que aparece en la última página de este manual.
- Si el cable de alimentación **(10)** está deteriorado, debe ser cambiado por un proveedor autorizado por SANTOS o por la empresa SANTOS, o bien por personas con cualificación similar con el fin de evitar cualquier peligro.

ATENCIÓN: Comprobar que el interruptor marcha / paro (11) esté en **posición 0** antes de conectar la clavija del cable de alimentación (10) a la toma de corriente de la red.

1ª PUESTA EN MARCHA:

Limpiar cuidadosamente las piezas destinadas a estar en contacto con el café (fig. A) Retirar la tapa (1), el depósito para granos (2) y el recipiente recuperador de molidura (3) y lavarlos con un producto lavavajillas convencional.

RECICLAJE DEL PRODUCTO AL FINALIZAR SU VIDA ÚTIL



Este aparato lleva el símbolo del reciclaje relativo a los residuos de equipos eléctricos y electrónicos. Eso significa que un sistema de recogida selectiva debe ocuparse de este producto, en conformidad con la directiva 2012/19/EU (DEEE) – parte Aparatos Profesionales – para que pueda ser reciclado o desmantelado y así reducir cualquier impacto sobre el medioambiente.

Para más información, puede contactar con su proveedor o con la Sociedad SANTOS.

Para la eliminación o el reciclaje de los componentes del aparato, diríjase a una empresa especializada o póngase en contacto con la sociedad SANTOS.

Los productos electrónicos que no hayan sido objeto de la recogida selectiva suponen un peligro potencial para el medioambiente.

Los materiales de embalaje deben eliminarse o reciclarse conforme a la reglamentación vigente.

MOLINILLO DE CAFÉ N° 40A – 40A PPM N° 06 – 06A

- El molinillo de café bar espresso silencioso N° 40 A, N°06-06A está pensado para bares, cafés, hoteles o restaurantes. Se adapta a todas las cafeteras exprés.
- el molino n°40A / n°6A está dotado además con un sistema de Parada y Arranque del molino automático, el mismo asegura así un nivel constante de la molienda en el distribuidor dosificador.
- El aparato consta de un bloque moedor, una base de aluminio, un depósito de plástico transparente para granos, un dosificador volumétrico y un contador de dosis.
- Con este aparato se puede moler café torrefacto y distribuirlo mediante un dosificador volumétrico regulable.
- Se pueden hacer los siguientes ajustes:
 - Ajuste de la molienda (desde gruesa a exprés)
 - Ajuste de la dosis de café molido (de 5,5 gr. a 9,5 gr aproximadamente)

USO DEL APARATO

PUESTA EN MARCHA:

Montaje y preparación:

(fig. A)

1. **Modelo N°40A Fijar el recipiente recuperador de molienda (3)** en la base (4).
2. **colocar la tapa del dosificador (24).**
3. **colocar el depósito para granos (2)** sobre la tuerca de ajuste del cuerpo moedor (5).
4. **Verter los granos de café** torrefacto en el depósito para granos y cerrarlo con la tapa.
5. Abrir el obturador del depósito para granos (6).

UTILIZACIÓN:

1. Conectar el aparato colocando el interruptor M / A (11) en **posición 1** (el motor se pone en marcha) (fig. B).
2. Las muelas trituran los granos de café y la molienda sale del cuerpo moedor para llenar el dosificador.
3. Colocar el portafiltros bajo la salida del dosificador (23) con ayuda del soporte del portafiltros (22).
4. Tirar 1 ó 2 veces de la empuñadura del dosificador (21) para distribuir una o 2 dosis de café molido.
5. Retirar el portafiltros y comprimir el café con el accesorio compresor (20) fijado al dosificador.

Nota: Un contador de 5 cifras situado en un lado del dosificador contabiliza el número de dosis.

En los modelos N°40A / N°06A : Una vez lleno el dosificador, el motor se para

automáticamente. Tras varias dosis, cuando el nivel de café molido ha descendido lo suficiente, vuelve a ponerse en marcha. De este modo el aparato puede permanecer conectado en **posición 1** mientras dure la sesión de funcionamiento.

Ajuste de la molienda

Nota: No hacer funcionar nunca el aparato con las dos muelas en contacto. El contacto entre las dos muelas puede provocar un atasco de la molienda en el cuerpo molidor y un desgaste prematuro de las muelas.

El aparato viene ajustado de fábrica de modo que la marca "0" de la placa graduada de la tuerca (5) corresponda a la molienda más fina sin que se produzca contacto alguno entre las muelas (fig. C).

1. Sujetar con una mano la tuerca de ajuste (5) y con la otra pulsar sobre el dedo indicador (7).
2. Enroscar la tuerca de ajuste en el sentido de las agujas de un reloj (paso a la derecha) uno o dos niveles para obtener una molienda más fina.
3. Desenroscar la tuerca de ajuste en el sentido inverso a las agujas de un reloj (paso a la derecha) uno o dos niveles para obtener una molienda más gruesa.
4. Soltar el dedo indicador (7) para conservar el ajuste de la molienda.
5. retirar unas dosis de café para comprobar el ajuste de la molienda.

En función del tipo de café utilizado y del grado de finura que se desee, el rendimiento puede descender considerablemente. Un ajuste de molienda demasiado fino puede calentar y alterar el aroma del café.

Ajuste de la dosis de café molido

Limpiar regularmente el dosificador para evitar que las acumulaciones de café adheridas a la rejilla perturben el ajuste del dosificador volumétrico.

El aparato viene ajustado de fábrica para una dosis de 7 gr. Aproximadamente.

1. Poner en marcha el aparato y dejar que se llene el dosificador.
2. Echar 4 ó 5 dosis, el aparato ha de arrancar.
3. Esperar a que el aparato se haya parado para echar otras 5 ó 6 dosis.
4. Medir la masa (peso) de las dosis siguientes.
5. **Atornillar la rueda (8)** en el sentido de las agujas de un reloj (paso a la derecha) para **reducir** la cantidad de café molido por cada dosis (el ajuste de la rueda se efectúa por media vuelta) (fig. D).
6. **Desenroscar la rueda (8)** en el sentido inverso a las agujas de un reloj (paso a la derecha) para **augmentar** la cantidad de café molido por cada dosis.
7. **echa más de 6 dosis** para que los ajustes sean efectivos.



LIMPIEZA:

IMPORTANTE:

- En todos los casos, parar el aparato y desconectar el cable de alimentación (10).
- Este aparato no debe limpiarse con chorro de agua ni aire a presión

Limpiar regularmente el dosificador con ayuda de un pincel.

Lomprobar que los tabiques del conducto de distribución de café y las 6 secciones de la rejilla estén siempre limpias.

MANTENIMIENTO

Antes de efectuar cualquier intervención en el aparato, es imprescindible desenchufarlo de la toma de corriente y descargar el condensador de arranque del motor:

Aescarga del condensador:

- destornillar los dos tornillos situados bajo el aparato en medio de la chapa de fondo (fig. E).
- Retirar el bloque de componentes eléctricos (20) de la chapa de fondo.
- Tocar las 2 conexiones del condensador (15) con un destornillador de **mango aislado**; la visualización de un arco eléctrico indica la descarga del condensador.

Piezas de recambio:



IMPORTANTE: Está prohibido utilizar piezas de recambio que no sean las originales certificadas por SANTOS.

Esta máquina no requiere ningún mantenimiento particular, ya que los rodamientos han sido engrasados de por vida.

En caso de tener que sustituir una pieza de desgaste, como una muela, un componente eléctrico o cualquier otro tipo de elemento, remitirse a la lista de componentes (ver despiece al final de este manual).

Para **cualquier pedido de piezas de recambio** (ver referencias al final del presente manual), indíquese:

- el tipo,
- el número de serie del aparato y
- las características eléctricas (16)

que aparecen debajo del aparato.

Sustitución de las muelas de triturado:

IMPORTANTE: cambiar siempre las 2 muelas (9) al mismo tiempo. (use SANTOS reference 00001B)

Las 2 muelas son idénticas y pueden montarse indistintamente sobre el plato móvil (18) (muela móvil) o sobre “la tuerca” de ajuste (5) (muela fija) (fig. F).

1. Cerrar el obturador de granos (6) (fig. G).
2. Hacer funcionar el aparato hasta que se hayan molido los granos de café que permanecen en el cuerpo de triturado.
3. Parar el aparato y desenchufar el cable de alimentación (10).
4. Retirar el depósito para granos (2).
5. con una mano pulsar el **dedo indicador (7)** y con la otra desenroscar la tuerca de ajuste haciéndola girar en sentido inverso a las agujas de un reloj (fig. H).

ATENCIÓN: Una vez completamente desenroscada esta pieza, manipularla con precaución, para no deteriorar la rosca de latón.

6. Desenroscar los 3 tornillos de cada muela (fig. I). Para la muela móvil, colocar un destornillador atravesado entre el cuerpo molidor y el conducto de salida del café para que el plato portamuelas no gire al destornillar o atornillar los tornillos de fijación de la muela.
7. Limpiar perfectamente todo el cuerpo de triturado, especialmente los asientos de muelas.
8. colocar cada muela en su soporte, asegurándose de que no haya polvo de café entre la muela y su soporte.

ATENCIÓN: La mínima partícula de café que haya bajo la muela puede alterar el buen funcionamiento del aparato. Se recomienda limpiar el cuerpo molidor con un chorro de aire comprimido o con un pincel seco.

ATENCIÓN: no desenroscar el eje de fijación (17) del plato portamuelas (18) para no alterar la geometría del conjunto. J).

9. Una vez reemplazadas las 2 muelas, pulsar con una mano el dedo indicador (7) y con la otra colocar “la tuerca de ajuste de molidura” (5) sobre el cuerpo molidor procurando no deteriorar la rosca. Colocar “la tuerca” (5) sobre el cuerpo molidor sin forzar, destornillando despacio para notar la correspondencia entre las dos roscas y de este modo poder encajarlas sin forzar. A continuación atornillar hasta que las 2 muelas entren en contacto (fig. K).
10. aflojar la “tuerca de ajuste” (5) hasta liberar las muelas que están en contacto.
11. Conectar el aparato y ponerlo en marcha sin café.
12. pulsando el dedo indicador con una mano, atornillar con la otra la “tuerca de ajuste” (5) hasta que las 2 muelas estén **ligeramente** en contacto.
13. parar el aparato.
14. desenroscar los tornillos de fijación de la placa graduada (12) y volver a calibrar el “0” de la placa graduada con el dedo indicador (7) (fig. L).

15. Aflojar “la tuerca de ajuste” (5) entre 5 y 10 niveles.
16. Proceder al ajuste de la moltura con café (ver apartado “Ajuste de la moltura”).

DETECCIÓN DE AVERÍAS

Determinar con precisión por qué motivo se ha detenido el aparato.

En cualquier caso, de persistir el problema, poner el aparato fuera de tensión (desenchufar la clavija del cable de alimentación (10) y pedir la intervención de una persona del servicio de mantenimiento, o ponerse en contacto con un distribuidor autorizado SANTOS.

En caso necesario, cerrar el obturador (6) del depósito para granos antes de retirarlo.

El aparato no arranca:

- Comprobar: la toma de corriente y el estado del cable de alimentación (10).
- Estando el interruptor M/P (11) en posición **1**, el indicador luminoso del interruptor debe estar encendido. En caso contrario, sustituir el interruptor.
- Comprobar que las muelas (9) no estén en contacto, impidiendo que el motor arranque.
- Comprobar que ningún cuerpo extraño se encuentre atascado entre las muelas.
- Comprobar dentro del aparato el estado de los cables eléctricos, de las conexiones (a la altura del interruptor (11), del módulo portacomponentes (20) (fig. N) (acceso a los componentes eléctricos sin desmontar el aparato) y de la caja de automatización del dosificador (19) (fig. M)).
- Eomprobar los componentes eléctricos sustituyéndolos uno tras otro.

El aparato se para a consecuencia de un calentamiento excesivo del motor: (el bloque motor está caliente).

El motor está protegido por un dispositivo térmico incorporado. En caso de sobrecalentamiento, el motor se detiene.

- Asegúrese de que el depósito para granos de café (2) no esté vacío.
- Situar el interruptor Marcha Paro (11) en posición **0** y desconectar el enchufe de la toma de corriente.
- Esperar a que el motor se enfríe (de 20 a 45 minutos), y pulsar el interruptor Marcha / Paro (11) (posición **1**).

El aparato se detiene debido a una sobrecarga:

La presencia de un cuerpo extraño entre las muelas, el contacto de éstas entre sí, una moltura demasiado fina o un funcionamiento intensivo del aparato, pueden provocar la sobrecarga del motor.

En estos casos, puede activarse el protector térmico o el protector de sobreintensidad e interrumpir el funcionamiento de la máquina.

Si el aparato está caliente, ver el apartado “El aparato se para debido a un calentamiento del motor”).

En caso contrario:

- Desconectar el aparato (desenchufar la clavija del cable de alimentación (10)).

- Situar el interruptor Marcha Paro (11) en posición **0**.
- Debajo del aparato (fig. O), pulsar el botón (13) para rearmar el protector de sobrecorriente. Si el botón no permanece en posición “activada”, dejar que el aparato se enfríe antes de repetir la operación.

Una vez puesto en marcha, el aparato se para tras unos minutos.

- Controlar los componentes eléctricos (relé de arranque).

Si el problema persiste, poner el aparato fuera de tensión (desenchufar la clavija del cable de alimentación (10)) y pedir la intervención de una persona del servicio de mantenimiento, o ponerse en contacto con un distribuidor autorizado SANTOS.

La dosis de café molido no es regular

- Asegurarse de que el depósito para granos de café no esté vacío.
- Limpiar el dosificador de café.

El café molido se atasca en el conducto del cuerpo molidor

- Es probable que el aparato haya sufrido un golpe vertical (por ejemplo durante el transporte), desmontar el dosificador y comprobar que la junta de estanqueidad situada entre el dosificador y la salida del conducto del cuerpo molidor no esté fuera de su alojamiento.

El aparato está en funcionamiento mucho tiempo pero el dosificador no se llena

- Asegurarse de que el depósito para granos de café no esté vacío.
- Comprobar que el obturador del depósito para granos esté abierto.
- Proceder a la sustitución de las muelas.
- Comprobar que la junta de estanqueidad del dosificador esté bien colocada (ver párrafo anterior).

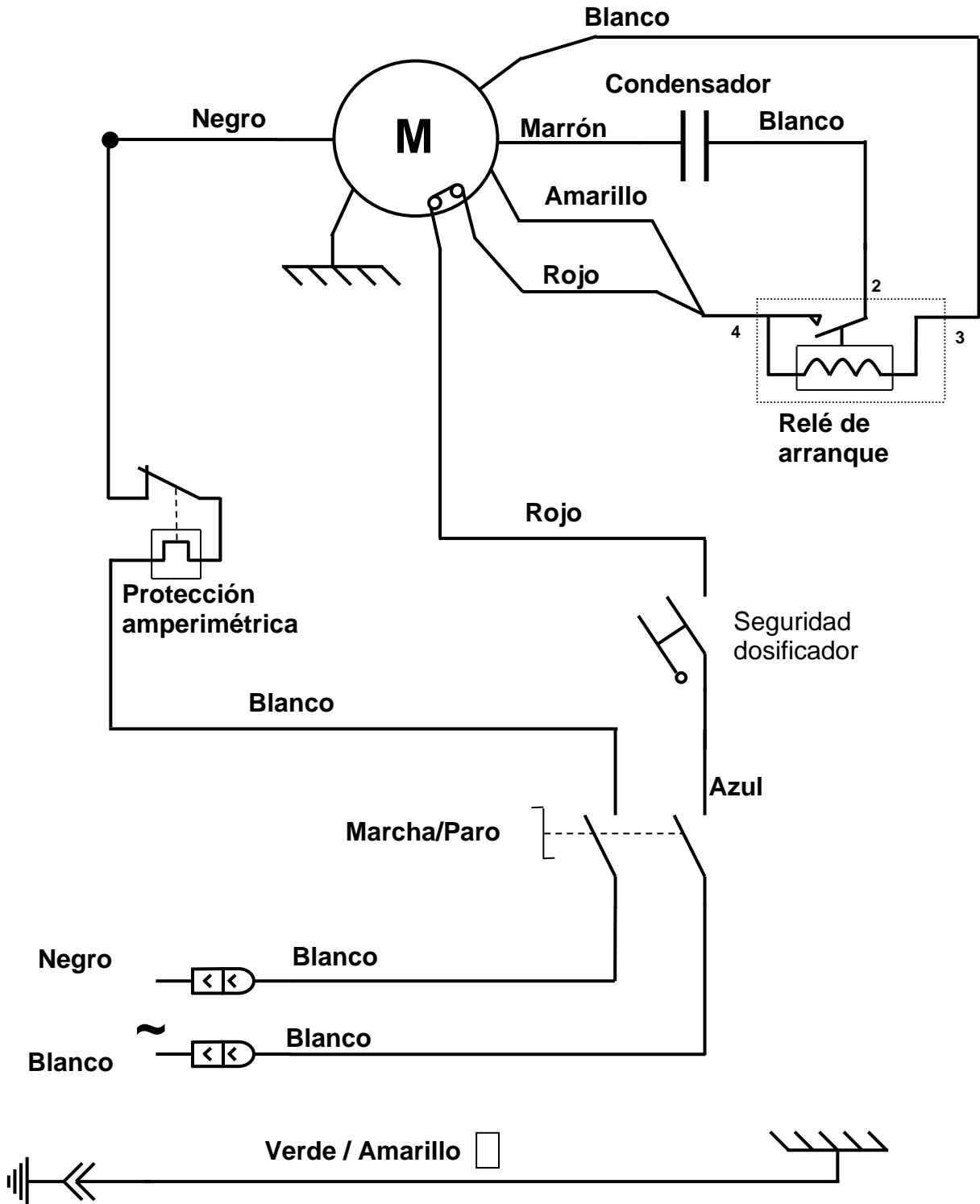
CARACTERÍSTICAS TÉCNICAS DEL APARATO

CARACTERÍSTICAS ELÉCTRICAS (1)			40A -40A PPM	06 – 06A
Modelo				
Tensión de alimentación	(V)		220-240	110-120
Frecuencia	(Hz)		50/60	50/60
Motor: Potencia				
Potencia absorbida	(W)		360	310
Velocidad	(r.p.m.)		1450 a 50Hz	1700 a 60Hz
Capacidad del depósito de granos	(kg)		2,2	2,2
Ciámetro de las muelas	(mm)		63,5	63,5
Producción media	(Kg/h)		8	8
Ajuste de las dosis (aproximado)	(g)		De 5,5 a 9,5	De 5,5 a 9,5
Contenido del dosificador	(kg)		0,2	0,2
Paro y puesta en marcha Automática (40A únicamente)			Cada 3 a 5 dosis	Cada 3 a 5 dosis
Dimensiones:	Itura	(mm)	580	570
	Anchura	(mm)	190	230
	Profundidad	(mm)	390	250
Peso:	Peso neto	(kg)	14	10
	Peso embalado	(kg)	16	12.5
Ruido: (2)		(dBA)	63	72

- (1) Estos valores se proporcionan a título indicativo. Los datos eléctricos exactos de su aparato figuran en la placa de características.
- (2) Nivel de ruido medido en presión acústica con el aparato en carga, a 1 m de su eje, según norma EN 31201.

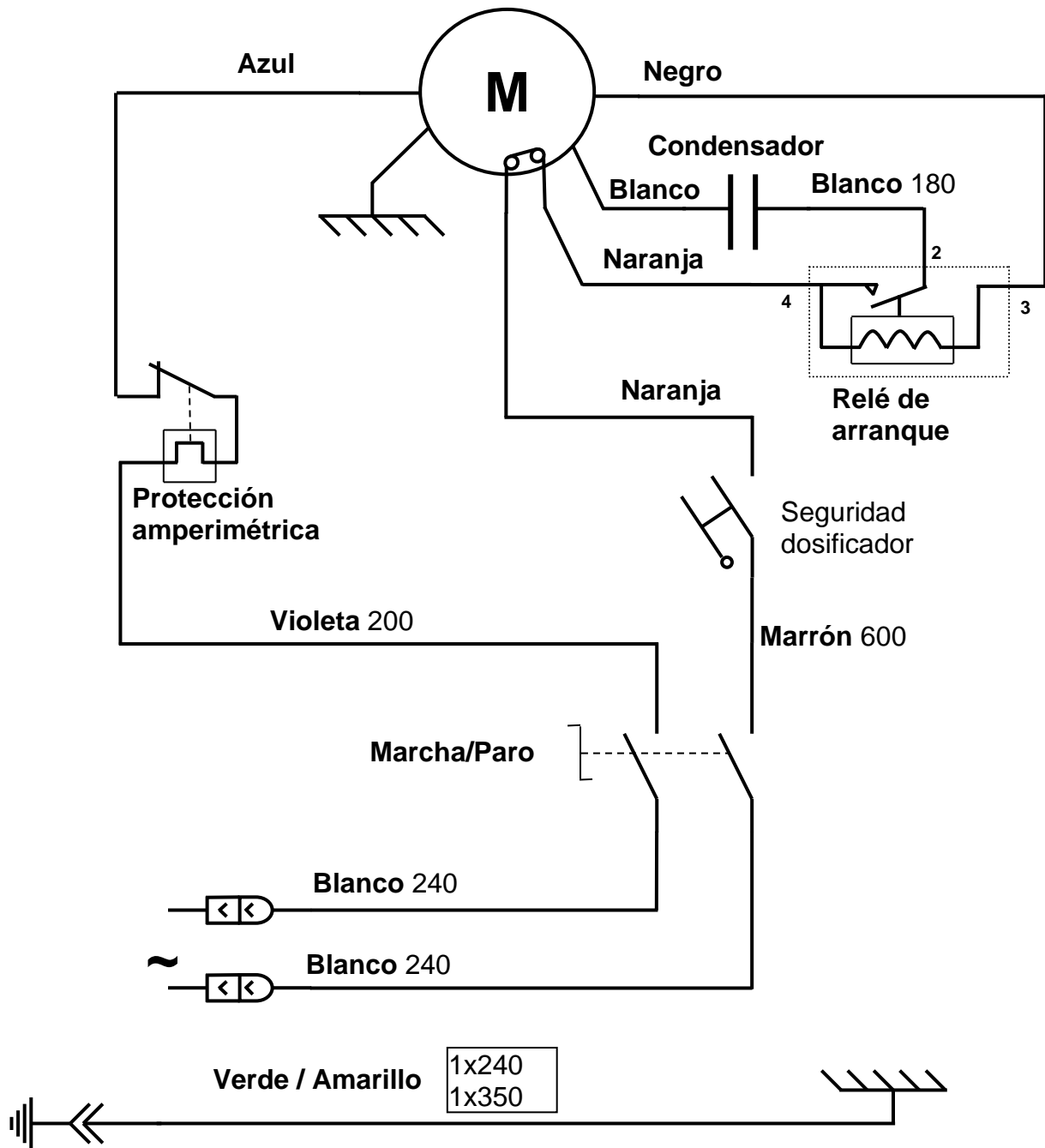


Esquema eléctrico 110-120 V 50/60 Hz





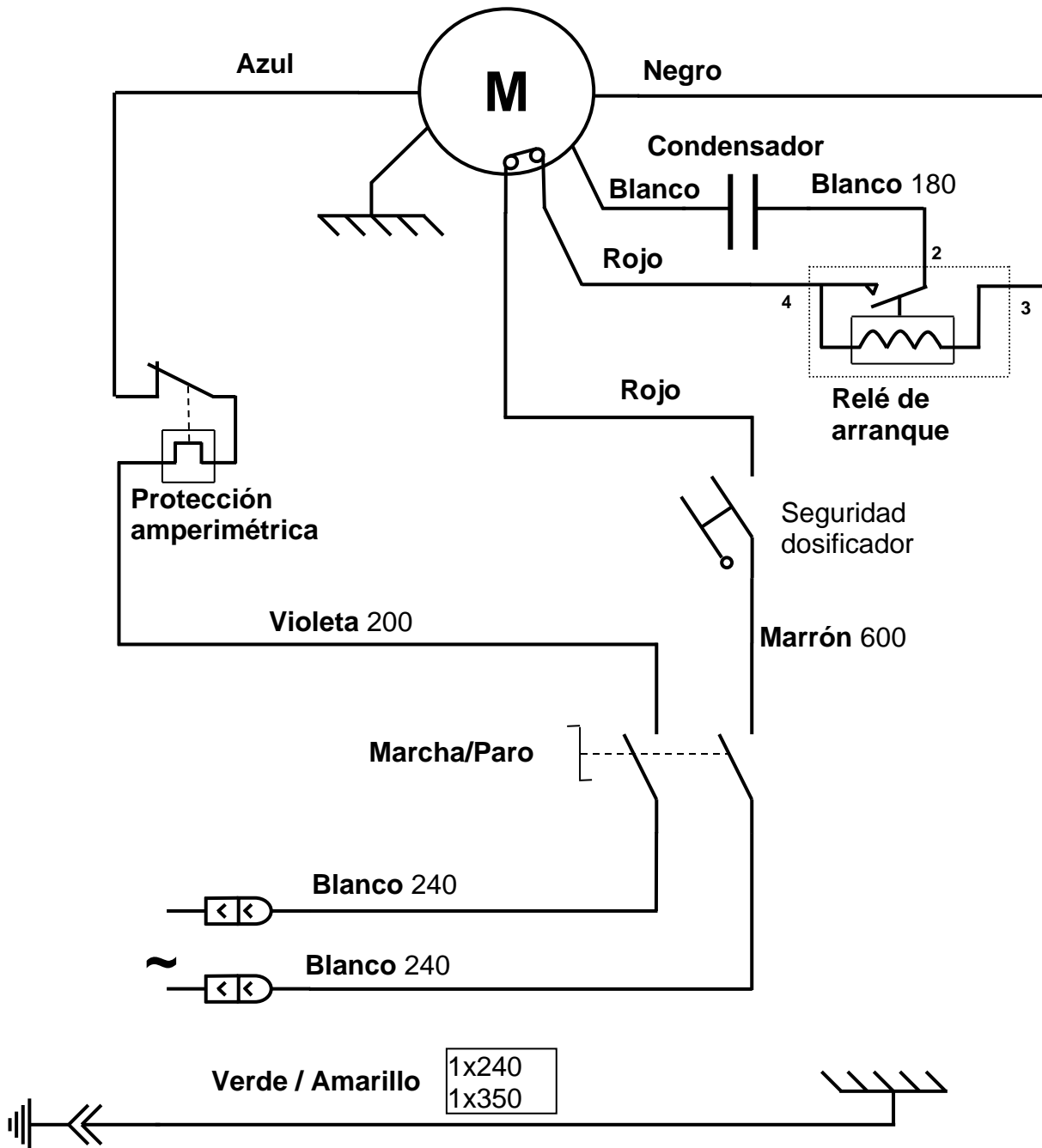
Esquema eléctrico 220-240 V 50 Hz





Esquema eléctrico 220-240V 60Hz

Desde 2014

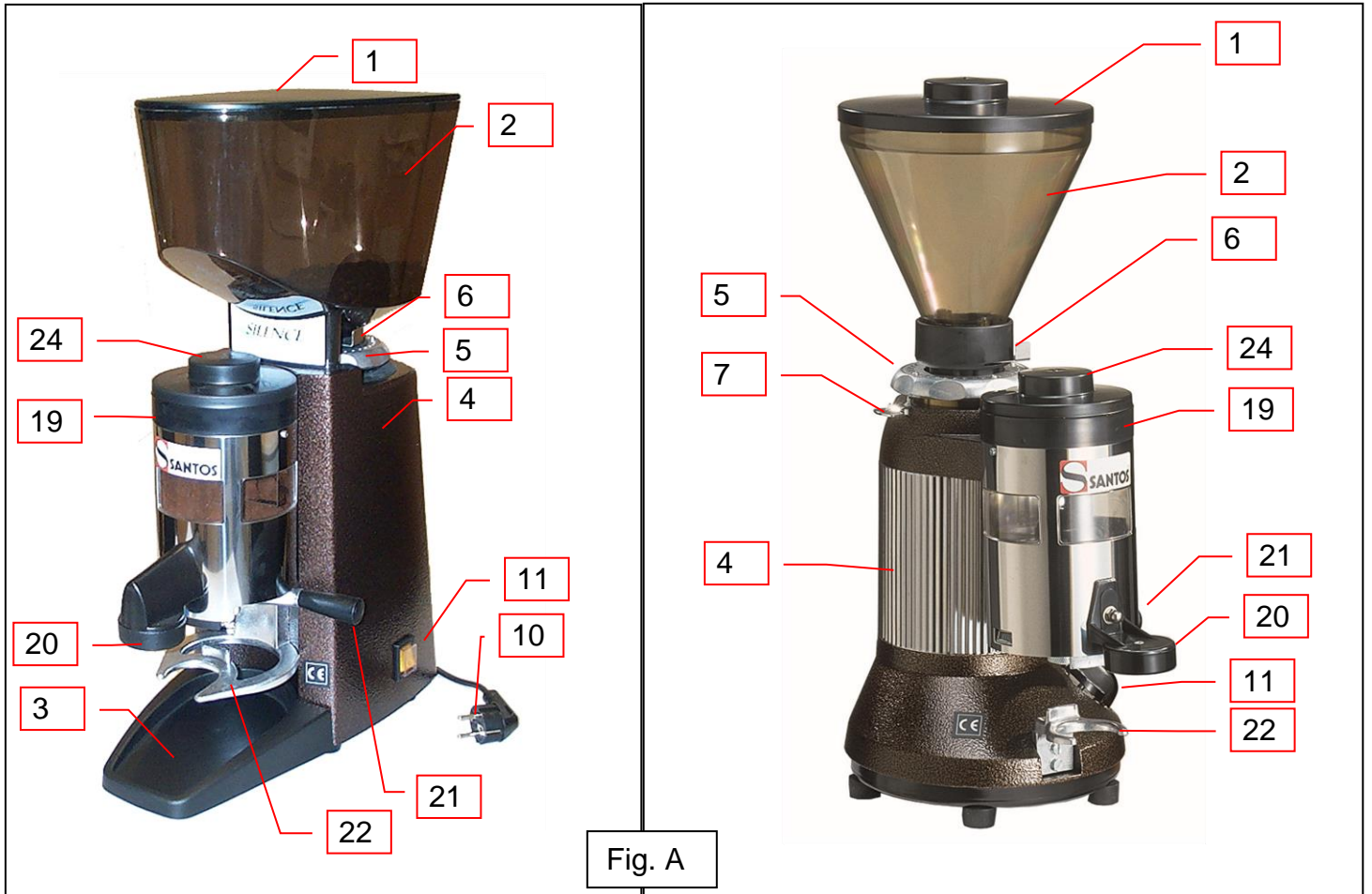


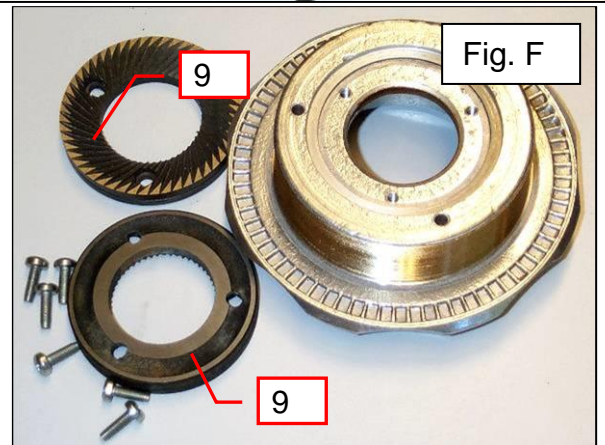
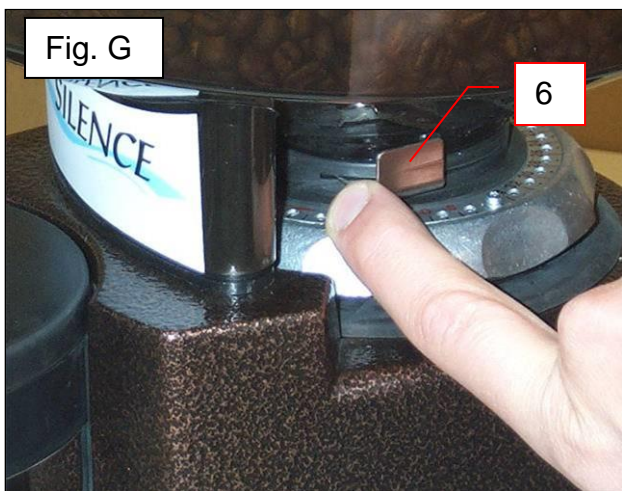
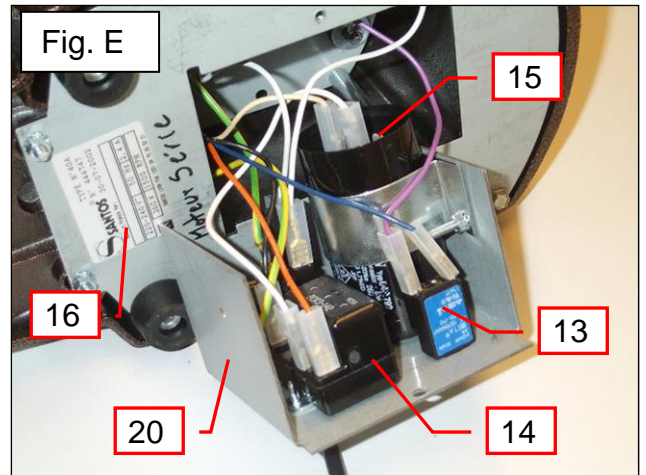
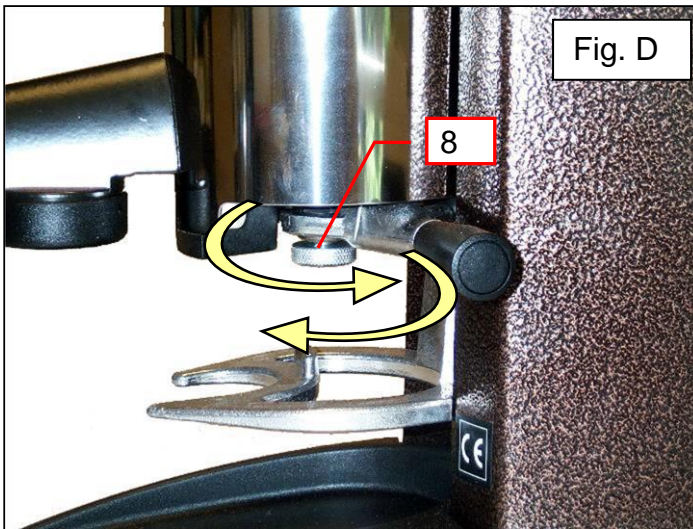
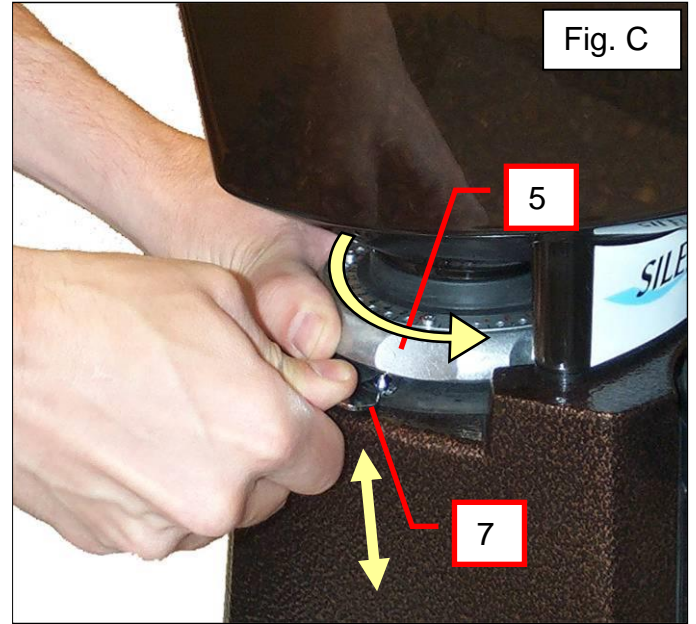
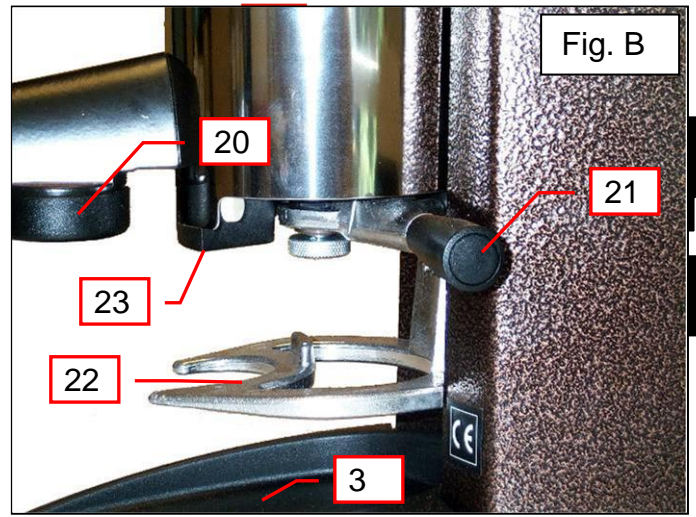
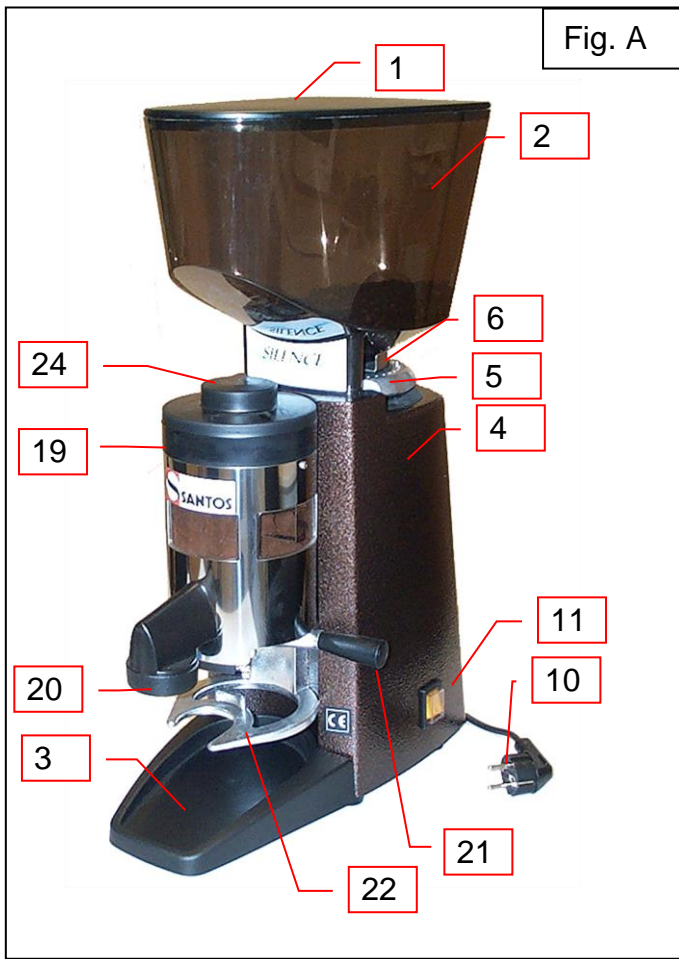


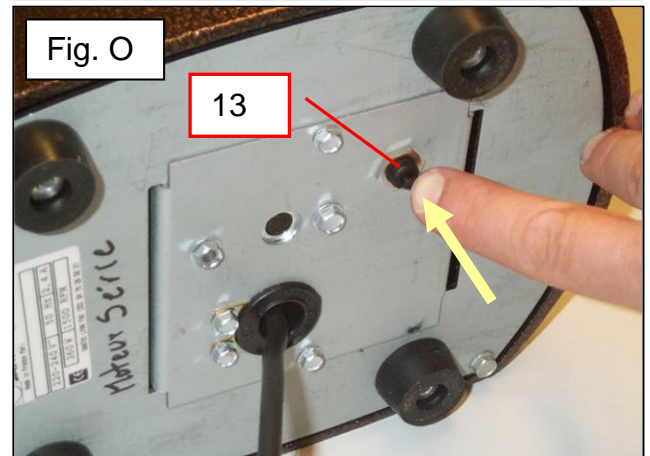
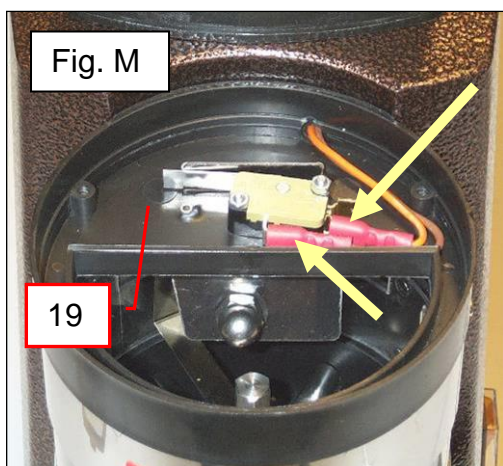
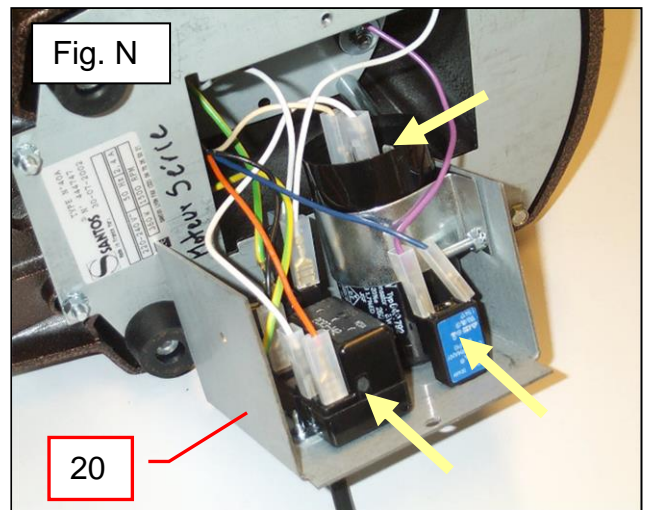
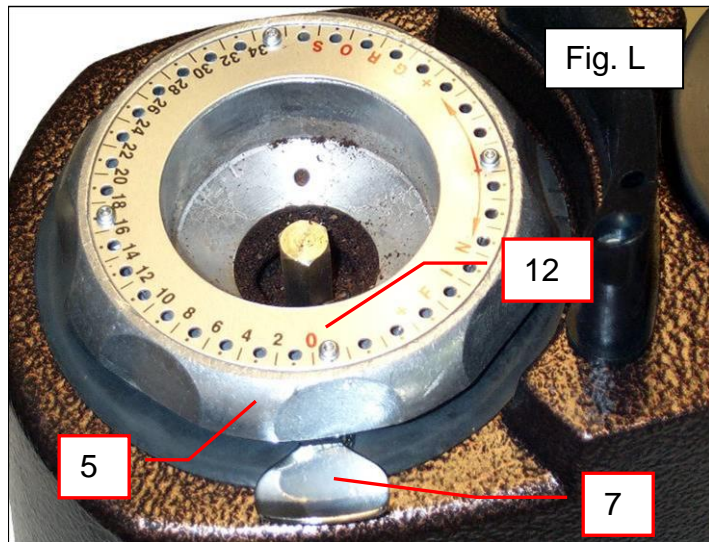
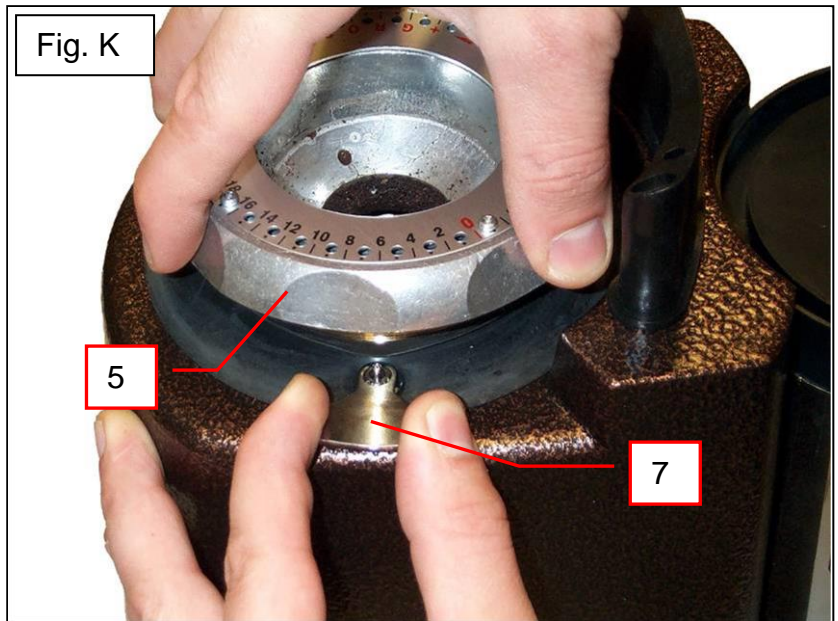
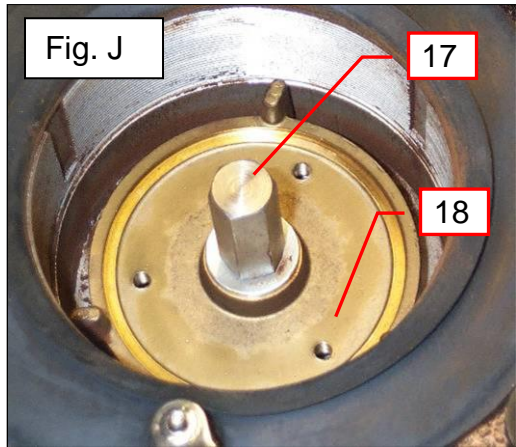
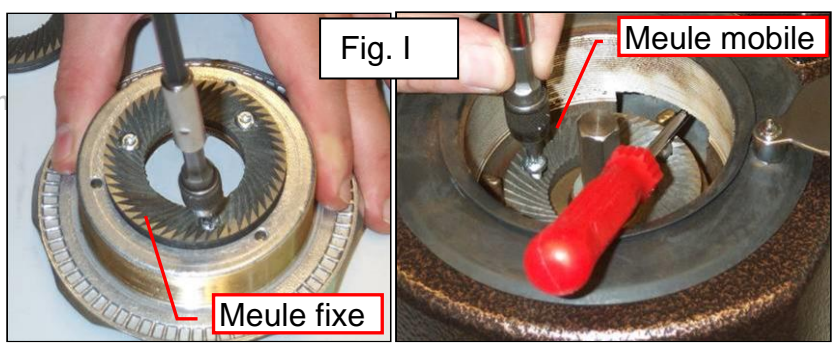
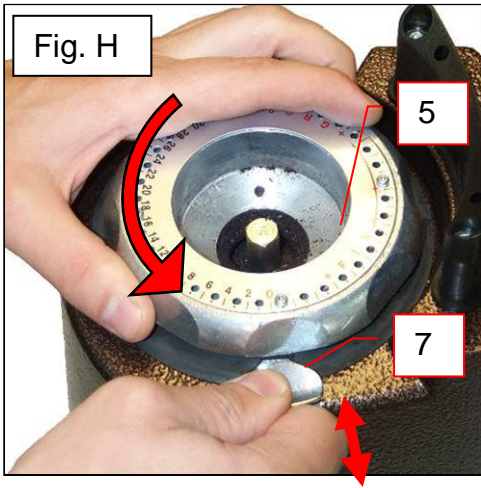
Cuadro de correspondencias de los elementos

MARCA	Descripción
1	Tapa del depósito de granos
2	Depósito de granos
3	Recuperador de moltura
4	Base
5	Cuerpo moedor
6	Obturador del depósito de granos
7	Dedo indicador
8	Rueda de ajuste de la dosis de café
9	Muela de triturado
10	Enchufe del cable de alimentación
11	Interruptor Marcha/Paro
12	Placa graduada
13	Protector de sobreintensidad
14	Relé de arranque
15	Condensador
16	Placa de características
17	Tuerca de eje motor
18	Plato portamuelas
19	Caja de automatización
20	Accesorio compresor de café molido
21	Empuñadura de dosificador
22	Soporte portafiltros
23	Conducto de salida de café molido
24	Tapa del dosificador

Figuras







CERTIFICADO DE GARANTÍA

GARANTIA / WARRANTY

Since the 01.01.95, all our appliances comply with CE and possess the CE label. Our guarantee is of 24 months from the manufacturing date mentioned on the descriptive plate, except concerning the asynchronous motors (consisting of a rotor and a stator) which are warranted for 5 years from their manufacturing date. Warranty is strictly limited to the free replacement of any part of origin recognized by us as defective due to a defect or building default and identified as belonging to the concerned appliance. Warranty does not apply to damages resulting from installation or use non-complying with our appliance data sheet (user's manual) or in case of an evident lack of maintenance or disrespect of elementary security electric rules. It does not apply in case of regular wear and tear. Any replacement of parts under warranty will be realized after return of the defective part in our workshops, postage paid, supported by a copy of a conformity statement on which appears the serial number of the appliance. Every appliance is equipped with a descriptive plate conforming to the EC recommendations and of which a duplicate exists in the conformity statement (serial number, manufacturing date, electrical characteristics ...). In case of serious damage judged repairable only in our workshops, and after prior consent from our departments, any appliance under guarantee is sent by the Distributor, carriage paid. In case of repairs or reconditioning of appliances not under guarantee, the round trip transport is payable by the distributor. The parts and workforce are invoiced at the current rate. A preliminary estimate can be supplied.

Coffee grinder not using SANTOS original burrs are not taken under guarantee. The warranty conditions, repairs, reconditioning, of the espresso coffee grinder are the object of a specific note. Our guarantee does not extend to the payment of penalties, the repair of direct or indirect damages and notably to any loss of income resulting from the nonconformity or the defectiveness of products, SANTOS's global responsibility being limited to the sale price of the delivered product and to the possible repair of the defective products.

In case of revelation of an imperfection during the warranty period, the Distributor has to, unless a different written agreement of SANTOS, indicate to his customer to stop any use of the defective product. Such a use would release SANTOS of any responsibility.

PLACA DE CARACTERÍSTICAS DEL APARATO

EJEMPLAR
**Para todos los documentos no
suministrados con el aparato.**
Impresos, Faxeados, Descargados