

MOULIN À CAFÉ N°01 BAR



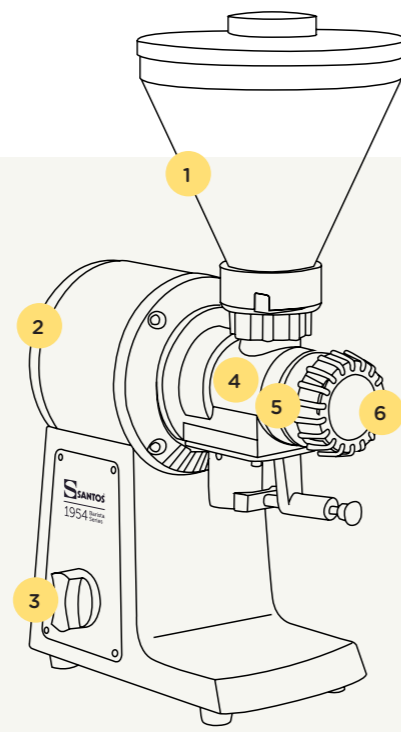
Modèles déposés
France et international

Un moulin à café spécial barista

L'authentique moulin à café de 1954 revient avec une édition spéciale barista avec un design et des fonctions haut de gamme, pour un café d'excellence.

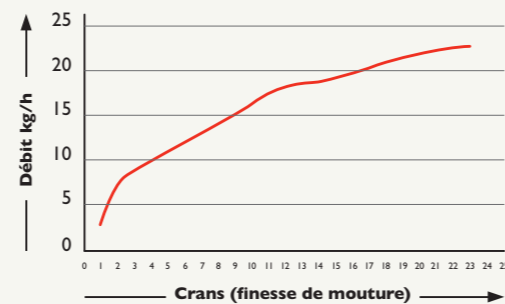
Sa trémie de 1 kg permet de moudre de petites quantités de café, idéal pour les cafés d'exception.

Il offre un réglage micrométrique de précision pour tous types de filtrations: espresso, filtre, piston, aeropress, Chemex...



- 1 Trémie de 1kg
- 2 Moteur professionnel puissant et robuste.
- 3 Bouton On / Off et fonction pulse
- 4 Meules de $\varnothing 63,5$ mm : très résistantes et durables
- 5 Vis d'amenée horizontale
- 6 Réglage micrométrique de précision

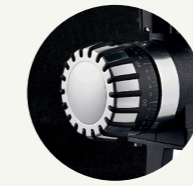
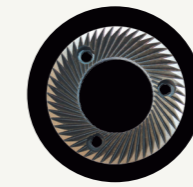
Débit du moulin N°01



65 ANS
d'expérience

L'expertise Santos

- Depuis 1954, Santos fabrique ses propres meules de broyage pour une mouture de qualité
- Spécialiste des moulins silencieux
- Régularité de dose
- Dissipation thermique
- Système antistatique
- Réglages et maintenance faciles



Précision et qualité

Meules exclusives Santos de $\varnothing 63,5$ mm
Santos crée ses propres meules depuis 1954 pour assurer une qualité de mouture exceptionnelle

—
Mouture homogène et régulière

Distribution directe du café

Conduit de sortie de café ergonomique

—
Pas de rétention de café

Réglage micrométrique

Echelle d'ajustement très précise pour mouture espresso, filtre, piston, aeropress...

Sécurité, normes, hygiène

Respect des normes suivantes
Directive "Machines" 2006/42/CE
Directive "Compatibilité électromagnétique" 2014/30/UE

Directive "Basse tension" 2014/35/UE

Directive RoHS 2011/65/UE

Règlement 1935/2004/CE (contact avec les aliments)

Règlement 10/2011/UE (plastiques en contact avec les aliments)

Normes européennes harmonisées
NF EN ISO 12100 : 2010
NF EN 60204-1 : 2018

NF EN 60335-2-64 : 2004 machines de cuisine électriques à usage collectif

Marquage CE

Sécurité thermique
Protecteur thermique intégré au moteur

Sécurité acoustique
Moteur extrêmement silencieux et puissant

Hygiène
Toutes les parties amovibles peuvent être mises au lave-vaisselle ou nettoyées aisément à l'eau chaude savonneuse

PRODUIT : GARANTIE 2 ANS | MOTEUR : 5 ANS

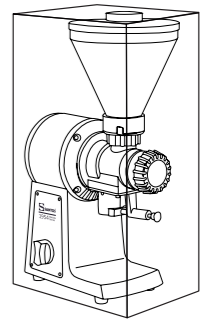
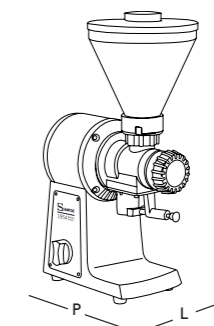
Caractéristiques techniques

Moteur

Monophasé :
220-240 V - 50/60 Hz - 600 W - CE
100-120 V - 50/60 Hz - 650 W - CE

Vitesse :

1500 tr/min (50 Hz)
1800 tr/min (60 Hz)



Appareil

P : 330 mm (13")
L : 190 mm (7")
H : 560 mm (22")
Poids net :
14,5 Kg (31 lbs)

Emballé

P : 410 mm (16")
L : 300 mm (10")
H : 575 mm (23")
Poids emballé :
15,5 Kg (33 lbs)

