



Food and Beverage
Solutions Provider

PRESSE-AGRUMES À LEVIER N°10



Modèles déposés
France et international



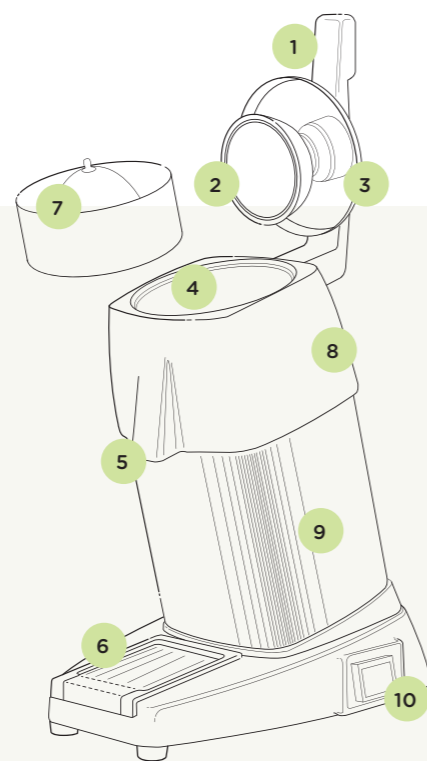
Un presse-agrumes robuste et silencieux

Équipé d'un moteur asynchrone professionnel, ce presse-agrumes à levier est construit pour durer. C'est un incontournable des bars et restaurants du monde entier depuis 1954.

Facile à utiliser grâce à son ogive universelle, il permet, par une simple pression du levier, d'extraire le jus de tous types d'agrumes, tels que les citrons, oranges et pamplemousses.



30l/h



- | | |
|---|--|
| 1 Levier articulé | 7 Ogive amovible en inox perforé : extraction maximale |
| 2 Coupelle de pressage | 8 Système d'embrayage exclusif : démarrage et arrêt instantanés |
| 3 Couvercle en inox : évite les projections lors du pressage | 9 Moteur asynchrone robuste et silencieux |
| 4 Cuve inox | 10 Socle métallique chromé ou peint |
| 5 Hauteur du bec : 135 mm (5") | |
| 6 Repose verre amovible | |

L'art du jus de fruits frais depuis 1954

Nous avons le presse-agrumes adapté à vos besoins, pour réaliser du jus au verre ou en carafe.

Equipés de moteurs professionnels, robustes et puissants, ils sont conçus pour presser rapidement tous types d'agrumes.

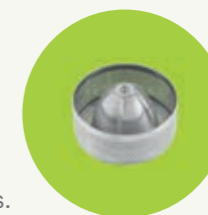
Ils sont très faciles à nettoyer : les pièces en contact avec les fruits sont amovibles.



Simplicité

Système d'embrayage exclusif : démarrage et arrêt instantanés

Ogive universelle permettant une extraction de jus maximale des citrons, oranges et pamplemousses.



Durabilité

Construit en **aluminium et acier inoxydable**.

Moteur asynchrone robuste et silencieux.

Label Longtime® : témoin de sa robustesse et durabilité

Sécurité, normes, hygiène

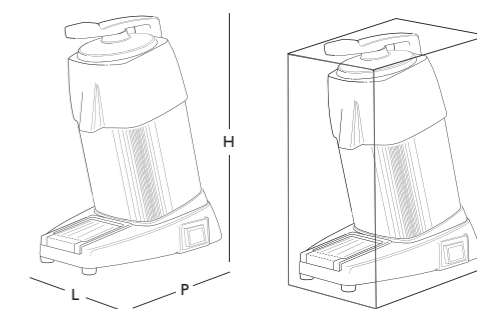
Respect des normes suivantes	Directive machines 2006/42/CE
	Directive Compatibilité électromagnétique 2014/30/UE
	Directive Basse tension 2014/35/UE
	Directive RoHS 2011/65/UE
	Règlement 1935/2004/CE (contact avec les aliments)
Normes européennes harmonisées	Directive DEEE 2012/19/UE
	NF EN 60204-1+A1 :2009
	NF EN ISO 12100 : 2010
	NF EN 1672-2 + A1 : 2009
	NF EN 60335-2-64 : 2004 machines de cuisine électriques à usage collectif
Sécurité électrique	Marquage CE, UL (USA) et cUL (Canada), NSF (USA)
	Toutes les parties métalliques sont reliées à la terre
	Tous les appareils sont contrôlés après fabrication
Sécurité acoustique	Interrupteur Marche/Arrêt étanche
	Moteur asynchrone silencieux
Sécurité thermique	Moteurs équipés d'un protecteur thermique et de surcharge
Hygiène	Toutes les parties amovibles peuvent être mises au lave-vaisselle ou nettoyées aisément à l'eau chaude savonneuse

Caractéristiques techniques

Moteur

Monophasé :
220-240 V - 50/60 Hz - 230 W - CE
100-120 V - 50/60 Hz - 260 W - CE, NSF, UL

Vitesse :
1 500 tr/min (50 Hz)
1 800 tr/min (60 Hz)



Appareil

L : 200 mm (8")
P : 300 mm (12")
H : 380 mm (15")

Emballé

L : 250 mm (10")
P : 340 mm (13")
H : 440 mm (17")

Poids net :
9,2 Kg (20 lbs)

Poids emballé :
9,6 Kg (22 lbs)

PRODUIT : GARANTIE 2 ANS | **MOTEUR** : GARANTIE 5 ANS

SANTOS
Citrus Juicer With Lever #10
From date: 04/2020
From serial number: 1136626

