

PRESSE-AGRUMES GROS DÉBIT N°52



Un presse-agrumes puissant et robuste

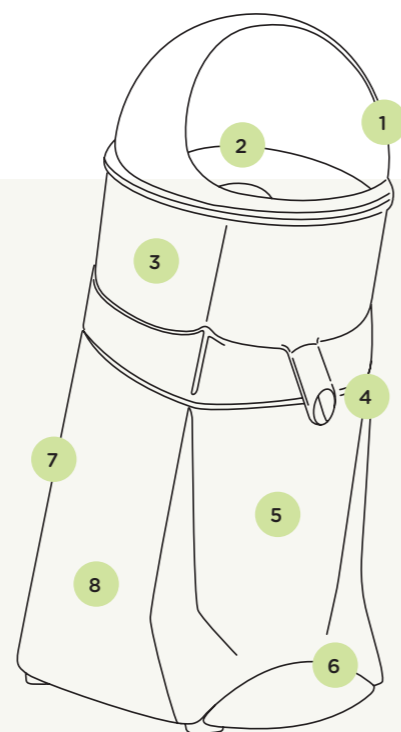
Équipé d'un moteur asynchrone, robuste et silencieux, ce véritable presse-agrumes professionnel est adapté à un usage intensif.

Grâce à ses 3 ogives amovibles, il permet d'extraire le jus de tous types d'agrumes tels que citrons, oranges et pamplemousses.

La hauteur du bec permet de réaliser du jus en continu dans tous types de verres et pichets, ce qui le rend incontournable des bars à jus et restaurants.



40l/h



- | | |
|-------------------------------------|---|
| 1 Dôme anti-projections | 5 Corps en aluminium |
| 2 3 ogives amovibles | 6 Patin amortisseur en caoutchouc |
| 3 Cuve amovible en acier inoxydable | 7 Corps incliné |
| 4 Large bec : Hauteur 212 mm | 8 Moteur asynchrone robuste et silencieux |

L'art du jus de fruits frais depuis 1954

Nous avons le presse-agrumes adapté à vos besoins, pour réaliser du jus au verre ou en carafe.

Equipés de moteurs professionnels, robustes et puissants, ils sont conçus pour presser rapidement tous types d'agrumes.

Ils sont très faciles à nettoyer : les pièces en contact avec les fruits sont amovibles.

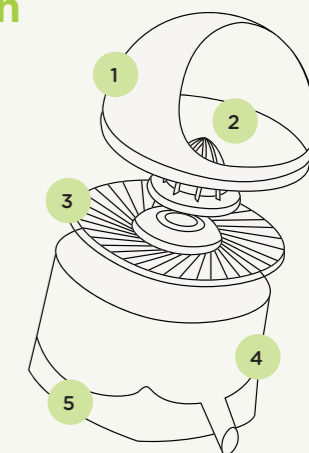


Facilité d'utilisation et nettoyage

Toutes les pièces en contact avec les fruits sont amovibles, ce qui permet un nettoyage simple et rapide.

- 1 Dôme anti-projections
- 2 Ogive
- 3 Grille filtre en inox
- 4 Cuve inox
- 5 Centreur de cuve caoutchouc antivibratoire

Livré avec 3 ogives pour : citrons verts, citrons, oranges et pamplemousses.



Sécurité, normes, hygiène

Respect des normes suivantes	Directive « machines » 2006/42/CE
	Directive « Compatibilité électromagnétique » 2014/30/UE
	Directive « Basse tension » 2014/35/UE
	Directive RoHS 2011/65/UE
	Règlement 1935/2004/CE (contact avec les aliments)
Normes européennes harmonisées	Directive DEEE 2012/19/UE
	NF EN 60204-1+A1 :2009
	NF EN ISO 12100 : 2010
	NF EN 1672-2 + A1 : 2009
	NF EN 60335-2-64 : 2004 machines de cuisine électriques à usage collectif
Sécurité électrique	Marquage CE, UL (USA), cUL (Canada), NSF (USA), KC (Corée)
	Toutes les parties métalliques sont reliées à la terre
	Tous les appareils sont contrôlés après fabrication
Sécurité acoustique	Interrupteur Marche/Arrêt étanche
	Moteur asynchrone silencieux
Sécurité thermique	Moteurs équipés d'un protecteur thermique et de surcharge
Hygiène	Toutes les parties amovibles peuvent être mises au lave-vaisselle ou nettoyées aisément à l'eau chaude savonneuse

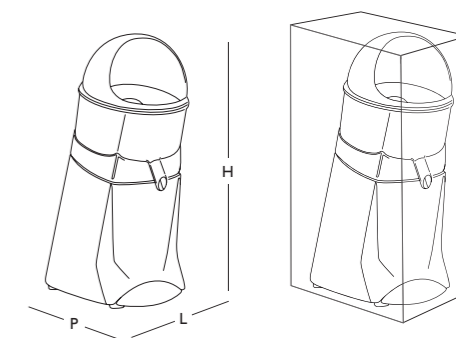
Caractéristiques techniques

Moteur

Monophasé :
220-240 V - 50/60 Hz - 230 W - CE, KC, RoHS
100-120 V - 50/60 Hz - 260 W - CE, NSF, UL, RoHS

Vitesse :

1 500 tr/min (50 Hz)
1 800 tr/min (60 Hz)



Appareil

P : 305 mm (12")
L : 205 mm (8")
H : 490 mm (19")

Emballé

P : 300 mm (9,8")
L : 250 mm (11,8")
H : 590 mm (23")

Poids net :
10 Kg (20 lbs)

Poids emballé :
10,5 Kg (22 lbs)

PRODUIT : GARANTIE 2 ANS | **MOTEUR** : GARANTIE 5 ANS

