

MOULIN À CAFÉ N°55



Un moulin à café précis et fiable

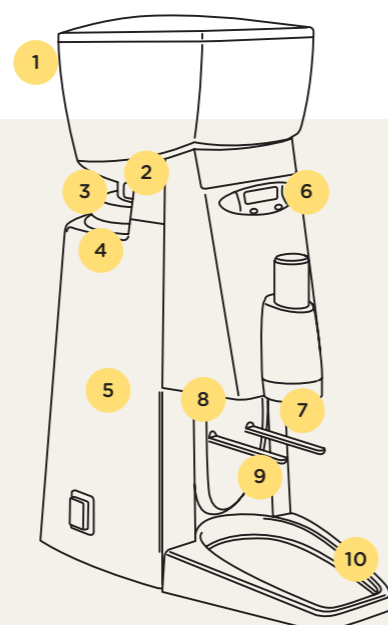
Ce moulin à café automatique moud et distribue, directement dans le porte-filtre, la dose précise de café pour 1 ou 2 expressos.

Extrêmement rapide et silencieux, il délivre une dose de 7g en moins d'une seconde.

Il offre un dosage précis et régulier, et une mouture unimodale, pour réaliser un café de qualité.

L'expertise Santos

- Depuis 1954, Santos fabrique ses propres meules de broyage pour une mouture de qualité
- Spécialiste des moulins silencieux
- Régularité de dose
- Dissipation thermique
- Système antistatique
- Réglages et maintenance faciles



25kg/h

- | | |
|--|--|
| 1 Trémie 1 kg pour grains de café | 6 Panneau de commande |
| 2 Obturateur de bac à grains | 7 3 tasseurs fournis
Ø 53 mm, Ø 55 mm, Ø 57 mm |
| 3 Écrou de réglage de précision
(<0.02mm par cran)
Dissipation thermique | 8 Détection du porte-filtre
distribution automatique de la dose de café |
| 4 Meules de 63.5 mm
très résistantes, grande durée de vie | 9 Fourchette universelle
acceptant tous types de porte-filtres |
| 5 Moteur professionnel robuste et puissant. Garantie 5 ans | 10 Récupérateur de mouture amovible |



Puissant et fiable

Moteur asynchrone puissant, pour un usage intensif, très silencieux.

Produit robuste: corps entièrement en aluminium.

Rapide: 7g de café distribués en moins d'une seconde.

Mouture de qualité

Mouture extra fraîche: pas de doseur, les grains de café sont moulus à la demande.

Santos fabrique ses propres meules de broyage afin de garantir une qualité de mouture parfaite.



- 1 **Compteur de doses à 5 chiffres** : compteur total inviolable + compteur partiel réinitialisable
- 2 **Touche « 1 café »**
- 3 **Touche « 2 cafés »**
- 4 **Touches de réglage des doses (minuterie)**

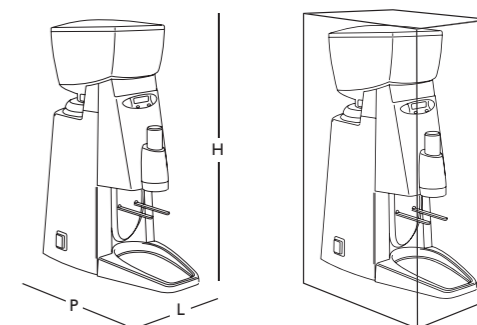
Sécurité, normes, hygiène

Respect des normes suivantes	Directive "Machines" 2006/42/CE Directive "Compatibilité électromagnétique" 2014/30/UE Directive "Basse tension" 2014/35/UE Directive RoHS 2011/65/UE Règlement 10/2011/UE (plastique en contact avec les aliments) Règlement 1935/2004/CE (contact avec les aliments)
Normes européennes harmonisées	NF EN ISO 12100 : 2010 NF EN 60204-1 : 2018 NF EN 60335-2-64 : 2004 machines de cuisine électriques à usage collectif Marquage CE, UL (USA) et cUL (Canada), KC (Corée)
Sécurité électrique	Interrupteur Marche/ Arrêt étanche Toutes les parties métalliques sont reliées à la terre Tous les appareils sont contrôlés après fabrication (passage au banc de contrôle)
Sécurité thermique	Protecteur thermique intégré au moteur
Sécurité acoustique	Moteur asynchrone silencieux monté sur silentbloc
Hygiène	Toutes les parties amovibles peuvent être mises au lave-vaisselle ou nettoyées aisément à l'eau chaude savonneuse

Caractéristiques techniques

Moteur
Monophasé :
220-240 V-50/60 Hz-1100 W - CE, KC
100-120 V-50/60 Hz-800 W - CE, UL

Vitesse :
2800 tr / min (50 Hz)
3500 tr / min (60 Hz)



Appareil
L : 397 mm (16")
P : 198 mm (8")
H : 540 mm (21")
Poids net :
15 Kg (33 lbs)

Emballé
L : 450 mm (18")
P : 245 mm (10")
H : 660 mm (26")
Poids emballé :
17 Kg (37 lbs)

PRODUIT : GARANTIE 2 ANS | MOTEUR : 5 ANS

Choisissez votre version



65 ANS
d'expérience

TRÉMIE DE 1 KG	_____
TASSEUR	_____
FOURCHETTE RÉGLABLE	_____
FONCTION PULSE	_____

